



GTIN:	4013288122162	Afmetingen:	223x33x33 mm
Onderdeelnr.:	05022732001	Gewicht:	69 g
Artikelnummer:	3160 i VDE	Land van herkomst:	CZ
		Goederencode (HS-code):	82054000

- Geïsoleerde RVS VDE-klingen voor veilig werken tot 1000 V
- Meercomponenten Kraftform-handgreep voor hoge werksnelheden en ergonomisch schroeven
- Met Take it easy tool finder: Kleurcodering op profiel en maatcode
- Met zeskantwegrollbescherming tegen weggrollen
- Conisch blad, lasertip, RVS tegen vliegroest

Hoogwaardige Kraftform Plus VDE-schroevendraaier van RVS. Al het RVS gereedschap van Wera wordt vacuümijsgehard en beschikt daardoor over de vereiste hardheid en vastheid voor de schroefwerkzaamheden. Industrieel gebruik is zonder enige beperking mogelijk. Het stuksgewijs testen van de Kraftform Stainless VDE-schroevendraaiers bij 10.000 V conform DIN EN 60900 (IEC 60900) biedt de garantie voor veilig werken bij de toegelaten spanning van 1.000 V. Ook onder extreme gebruikcondities is de veiligheid gewaarborgd; het gereedschap wordt immers getest op kouddslagvastheid bij -40 °C. Meerdelige Kraftform-handgreep voor snel en veilig werken. Met "Take it easy" toolfinder: Kleurcodering op profiel en maatcode. Zeskantige weggrollbescherming verhindert telkens weggrollen op de werkplek.



Weblink

https://products.wera.de/nl/tools_for_electricians_series_kraftform_screwdrivers_stainless_steel_vde_3160_i_vde.html

Wera - 3160 i VDE
05022732001 - 4013288122162

Wera Werkzeuge GmbH
Korzter Straße 21-25
D-42349 Wuppertal
Tel: +49 (0)2 02 / 40 45-0
E-Mail: info@wera.de

Krafform Schroevendraaier VDE, RVS

Wera roestvrijstaal gereedschap (RVS).



Waarom zie je zo vaak roestvorming op RVS onderdelen? Een van de redenen: Veelal wordt geschroefd met gereedschap van "normaal" staal, waardoor vliegroest kan ontstaan. Dat is ergerlijk. Wij waren ervan overtuigd dat dit voorkomen kan worden door gebruik te maken van schroefgereedschap dat eveneens gemaakt is van RVS en de, volgens de industriernorm, vereiste hardheid heeft. Vliegroest wordt voorkomen, terwijl een speciale vacuümhardingsbewerking voor de vereiste hardheid zorgt. In VDE-uitvoering.



De oplossing van vliegroest is: RVS met RVS verschroeven! Wera RVS-gereedschap wordt van RVS geproduceerd, waarmee de ongewenste vliegroest wordt vermeden.

Individueel getest



De stuksproeven bij 10.000 Volt conform IEC 60900 garandeert veilig werken onder spanning tot 1.000 Volt.

Vacuüm ijsgehard



Het RVS-gereedschap van Wera is vacuüm ijsgehard en heeft daarmee de hardheid en sterkte die voor professioneel gereedschap nodig is. Ook industrieel kan dit gereedschap zonder beperkingen worden ingezet.

Lasertip



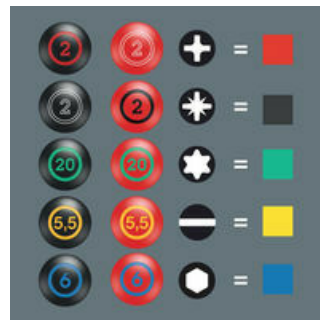
Door een gebundelde laserstraal wordt er een scherpe oppervlaktestructuur ingebrand. Wera Lasertip bijt zich in de schroefkop vast en voorkomt het wegglijden uit de Sleuf-, Phillips- en Pozidrivschroefkop.

Verminderde drukkracht



Wera Lasertip vermindert de benodigde drukkracht en verhoogt de krachtoverbrenging. Het schroeven wordt veiliger en comfortabeler.

Take it easy tool finder



Schroevendraaier met Take it easy tool finder: Kleurcodering op profiel en maatcode.

Wegrolbescherming



De zeskant wegrolbescherming voorkomt ongewenst wegrollen. Het constante zoeken naar gevallen gereedschap behoort hiermee tot het verleden.

Weblink







https://products.wera.de/nl/tools_for_electricians_series_krafform_screwdrivers_stainless_steel_vde_3160_i_vde.html

Wera - 3160 i VDE
05022732001 - 4013288122162

Wera Werkzeuge GmbH
Korzter Straße 21-25
D-42349 Wuppertal
Tel: +49 (0)2 02 / 40 45-0
E-Mail: info@wera.de

Krafform Schroevendraaier VDE, RVS

Andere varianten in deze productreeks:

	 mm	 mm	 mm	 mm	 inch	 inch
05022729001 ¹⁾	0,5	3,0	80	81	1/8"	3 1/8"
05022730001 ¹⁾	0,6	3,5	100	81	9/64"	4"
05022731001	0,8	4,0	100	98	5/32"	4"
05022732001	1,0	5,5	125	98	7/32"	5"

1) geen Lasertip punt

Weblink

https://products.wera.de/nl/tools_for_electricians_series_krafform_screwdrivers_stainless_steel_vde_3160_i_vde.html

Wera - 3160 i VDE

05022732001 - 4013288122162

Wera Werkzeuge GmbH

Korzter Straße 21-25

D-42349 Wuppertal

Tel: +49 (0)2 02 / 40 45-0

E-Mail: info@wera.de