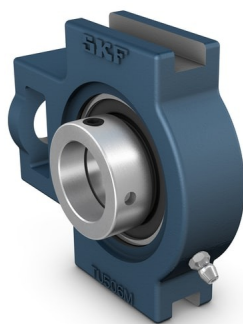


# TU 35 FM



Palier complet coulisseau-tendeur en fonte avec roulement-insert, bague de blocage excentrique et bague intérieure étroite, ISO

Paliers roulements-inserts coulisseaux-tendeurs, constitués d'un roulement-insert basé sur un roulement rigide à billes étanche monté dans un palier en fonte grise. Cette variante est destinée à être utilisée dans les applications dans lesquelles le sens de la rotation est constant. Elle comporte une bague intérieure débordante d'un côté, avec une bague de blocage excentrique, pour permettre un montage rapide et facile sur l'arbre.

- Conçus pour une rotation unidirectionnelle
- Montage rapide et facile sur l'arbre
- Supportent le défaut d'alignement statique initial
- Longue durée de service
- Niveaux sonores et vibratoires réduits

## Overview

### Dimensions

Diamètre d'arbre	35 mm
Largeur globale du palier	37 mm
Largeur de roulement, totale	38.9 mm

### Performance

Charge dynamique de base	25.5 kN
Charge statique de base	15.3 kN
Vitesse limite	5 300 r/min
Note	Vitesse limite avec tolérance d'arbre h6

### Propriétés

Type de palier	Paliers coulisseaux-tendeurs
Dispositif de retenue, bague intérieure	Bague excentrique
Type d'alésage	Cylindrique
Douille en caoutchouc	Sans
Matériau, palier	Fonte
Matériau, roulement	Acier pour roulement
Revêtement	Sans
Étanchéité, roulement	Joint des deux côtés
Type d'étanchéité	Contact, standard
Étanchéité, unité	Couvercle d'obturation en option
Lubrifiant	Graisse

Trou de lubrification	Avec
Raccord de lubrification	Avec

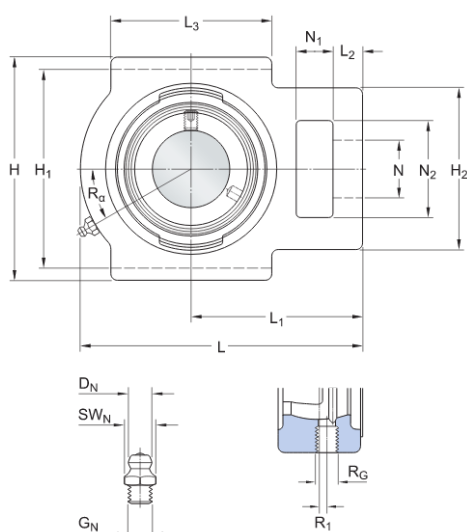
# Spécifications techniques

Compliance with standard	ISO
Purpose specific	For material handling applications
Material, housing	Cast iron
Sealing, bearing	Seal on both sides
Sealing type, bearing	Contact, standard
Sealing, unit	Optional end cover
Coating	Without



## Dimensions

d	35 mm	Bore diameter
$d_1$	$\approx 46.1$ mm	Shoulder diameter of inner ring
$d_2$	51.1 mm	Outside diameter of locking ring
A	37 mm	Overall width
$A_1$	13.5 mm	Width of piloting groove
$A_2$	30 mm	Width of flange in which piloting grooves are provided
$A_5$	23 mm	Standout of end cover
$B_1$	38.9 mm	Overall bearing width
$B_4$	6.75 mm	Distance from locking device side face to thread centre
H	103 mm	Overall height
$H_1$	89 mm	Distance between bottoms of piloting grooves
$H_2$	64 mm	Height of attachment end
L	129 mm	Overall length



	mm	
$L_1$	78 mm	Distance from attachment end face to centre line of spherical seat diameter
$L_2$	12 mm	Length attachment end
$L_3$	64 mm	Length of piloting groove
$N$	22 mm	Diameter of attachment bolt hole
$N_1$	17 mm	Length of attachment slot
$N_2$	38 mm	Height of attachment slot
$s_1$	29.4 mm	Distance from locking device side face to raceway centre

#### Threaded hole

$R_c$	1/4-28 UNF	Housing thread for the grease fitting
$R_1$	3.5 mm	Axial position of the housing thread
$R_o$	30 °	Angular position of the housing thread

#### Grease fitting

$D_f$	6.5 mm	Diameter of head sphere of grease fitting
$S_f$	7 mm	Hexagonal key size for the grease fitting
$G_f$	1/4-28 SAE-LT	Thread of grease fitting

## Calculation data

Basic dynamic load rating	$C$	25.5 kN
Basic static load rating	$C_0$	15.3 kN
Fatigue load limit	$P_u$	0.655 kN
Limiting speed		5 300 r/min
		Limiting speed with shaft tolerance h6

## Mass

Mass bearing unit	1.55 kg
-------------------	---------

## Mounting information

Set screw	G <sub>2</sub>	M10x1
Hexagonal key size for set screw		5 mm
Recommended tightening torque for set screw		16.5 N·m

# Conditions générales

En accédant et en utilisant le site Web et/ou l'application qui appartient et est publié par AB SKF (publ.) (556007-3495 -Göteborg) (« SKF »), vous adhérez sans réserve aux conditions générales suivantes :

## Exclusion de garantie et limitation de la responsabilité

Bien que le plus grand soin ait été apporté afin de garantir l'exactitude des informations contenues sur ce site Web et/ou cette application, SKF fournit ces informations « EN L'ÉTAT » et NE DONNE AUCUNE GARANTIE EXPRESSE OU IMPLICITE, NOTAMMENT L'ADÉQUATION À UN USAGE SPÉCIFIQUE NI DU CARACTÈRE COMMERCIALISABLE EN L'ÉTAT. Vous reconnaissez utiliser ce site Web et/ou cette application à vos seuls risques, assumez l'entière responsabilité de tous les frais associés à l'utilisation de ce site Web et/ou cette application, et acceptez que SKF ne peut en aucun cas être tenu pour responsable d'un quelconque dommage direct, indirect ou consécutif découlant de votre accès, consultation ou utilisation des informations ou logiciels disponibles sur ce site Web et/ou cette application. Toutes les garanties et déclarations, sur ce site Web et/ou cette application, concernant les produits ou services SKF achetés ou utilisés par vous sont soumises aux conditions générales définies dans le contrat de ces produits ou services. En outre, SKF n'offre aucune garantie quant à l'exactitude et à la fiabilité des informations contenues dans les sites externes et/ou les applications auxquels il est fait référence ou pour lesquels un lien apparaît sur notre site et/ou application, et ne pourrait être tenu responsable quant au contenu créé ou publié par des tiers. Par ailleurs, SKF ne garantit pas que ce site Web et/ou cette application ou les autres sites Web et/ou applications qui y sont liés soient exempts de virus ou d'autres éléments dangereux.

## Services tiers

Lors de la visualisation de contenu YouTube via le(s) site(s) Web SKF (c'est-à-dire à l'aide des services API de YouTube), vous acceptez d'être lié par les Conditions générales de YouTube.

## Droits d'auteur

Les droits d'auteur et droits de propriété afférents à ce site Web et/ou cette application, ainsi qu'aux informations et logiciels disponibles sur ce site et/ou application restent la propriété de SKF ou de ses concédants de licence. Tous les droits sont réservés. Tous les documents concédés sous licence mentionneront le concédant de licence ayant accordé à SKF le droit d'utiliser les documents. Les informations et logiciels disponibles sur ce site Web et/ou cette application ne peuvent être reproduits, dupliqués, copiés, transférés, distribués, enregistrés, modifiés, téléchargés ou exploités par quelque moyen que ce soit aux fins d'une utilisation commerciale sans l'accord préalable écrit de SKF. Toutefois, le contenu peut être reproduit, enregistré et téléchargé à des fins strictement personnelles sans l'accord préalable écrit de SKF. Ces informations ou logiciels ne peuvent en aucun cas être cédés à des tiers.

Ce site Internet/cette application contient certaines photos utilisées sous licence de Shutterstock, Inc.

## Marques de commerce et brevets

Tous les noms commerciaux, marques, logos et sigles apparaissant sur le site Web et/ou l'application sont la propriété de SKF ou de ses concédants de licence, et ne peuvent en aucun cas être utilisés sans l'accord préalable écrit de SKF. Toutes les marques sous licence publiées sur ce site Web et/ou cette application mentionnent le concédant ayant accordé à SKF l'autorisation d'utiliser la marque. L'accès au site Web et/ou à l'application n'accorde à l'utilisateur aucune licence sur les brevets détenus par ou concédés à SKF.

## Modifications

SKF se réserve le droit d'intégrer, à tout moment, des modifications ou des ajouts à ce site Web et/ou cette application.