

# AGILA

2477PJO075P40

EAN 4031582050370

Zwenkwiel met dubbele rem, vork van geperst staal, verzinkt, dubbele kogeldraaikrans in de zwenkkop, plaatbevestiging. Wielkern van polypropyleen met grijze niet-strepende TENTEprene thermoplastische rubberband, wielnaaf op glijlager



BETTER MOBILITY. BETTER LIFE.



Foto kan afwijken van het originele product

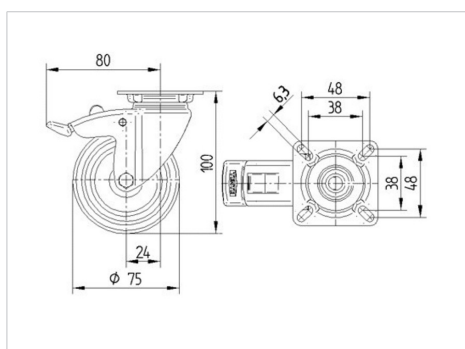
## Technische data

|                        |                  |
|------------------------|------------------|
| Wieldiameter           | 75 mm            |
| Bandbreedte            | 25 mm            |
| Plaatafmeting          | 60 x 60 mm       |
| Boutgatafstand         | 48/38 x 48/38 mm |
| Bevestigingsgat        | 6,3 mm           |
| Uitlading              | 24 mm            |
| Uitzwenking - Ø        | 160 mm           |
| Bouwhoogte             | 100 mm           |
| Temperatuur            | - 20 / + 60 °C   |
| Standaard              | EN 12530         |
| Eigen gewicht          | 0.299 kg         |
| Zwenkradius            | 80 mm            |
| Hardheid van de band   | Shore A 87       |
| Dyn. draagvermogen     | 75 kg            |
| Statisch draagvermogen | 150 kg           |

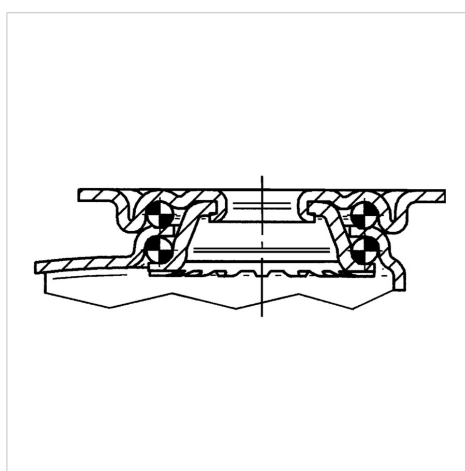
## Kenmerken

|                     |           |
|---------------------|-----------|
| Rolweerstand        | ● ● ● ○ ○ |
| Verplaatsingsgeluid | ● ● ● ○ ○ |
| Strepen             | ● ● ● ○ ○ |
| Roest bescherming   | ● ● ● ○ ○ |

## Afmetingen



## Structuur en montage



# AGILA

2477PJO075P40

EAN 4031582050370



BETTER MOBILITY. BETTER LIFE.

## Structuur en montage

