

18-5 Extracteur, jusqu'à capacité de serrage, profondeur de serrage 380 mm G3/4



IMAGE DE CANDIDATURE



DESCRIPTION

Les extracteurs de la série 18 sont utilisés conjointement avec les dispositifs de séparation de la série 15 et 17 pour l'extraction de pièces plates ou minces dans l'artisanat, l'industrie et les ateliers, lorsqu'il n'y a pas assez de place pour les crochets d'extracteurs. Le processus de séparation-extraction est capable de séparer ces pièces en douceur avant qu'elles ne puissent être extraites de l'extérieur.

DOMAINE D'UTILISATION

En commun avec les dispositifs de séparation des séries 15 et 17 pour l'extraction de pièces posées à plat ou à paroi mince

BENEFIT

- Grâce au vissage du dispositif de séparation et d'extracteur, la plus grande stabilité est assurée lors de l'extraction.
- Si vous vissez les mâchoires de séparation à l'envers dans le dispositif de serrage, la surface de support sera agrandie et retirée plus délicatement.
- Grâce à sa conception simple, des dispositifs de séparation spéciaux peuvent également être facilement créés pour la série 18 en application propre.

UTILISATION

- Appuyer les tranchants acérés du dispositif de séparation derrière la pièce
- Serrer les mâchoires de séparation en serrant uniformément les écrous de réglage sur les boulons latéraux du dispositif de séparation et veiller à ce que les couteaux de séparation soient en butée sous la pièce à extraire
- Visser les boulons de tension de l'extracteur jusqu'à la butée dans les trous filetés du dispositif de séparation
- Maintenir le dispositif de séparation et retirer soigneusement et sûrement la pièce concernée en serrant l'écrou de serrage

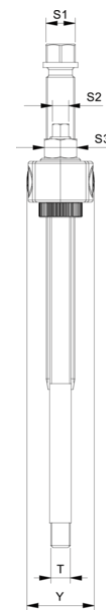
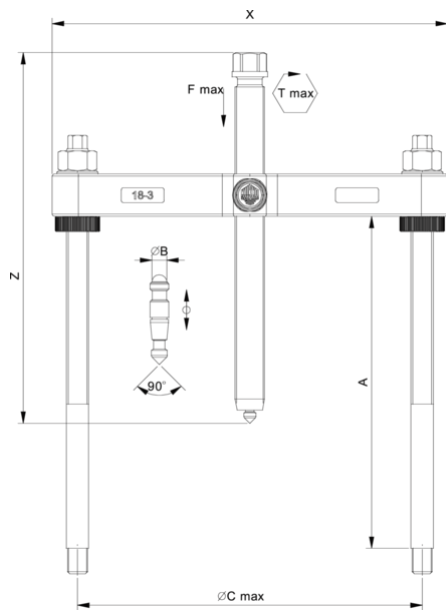
DONNÉES DE BASE

GTIN [EAN]	4021176075834
Pays d'origine	DE
Matériau de la mallette	Acier à outils
Série	18
Poids net [kg]	24,19 kg
Contenu de l'emballage	1 pièce
Loi sur les emballages	PAP 21
Capacité de distribution dans le monde entier	Oui (REACH, RoHS, POP, PROP65, TSCA)

PIÈCES DE RECHANGE

- 018530_Boulon de tension
- 18-5-20_Bague, kpl
- 18-5-T_Traverser
- 633370_Pointe de centrage à deux faces
- 637500_Broche mécanique
- 637600_Broche de pression mécanique

Extracteur, jusqu'à capacité de serrage, profondeur de serrage 380 mm G3/4



Abréviation	Attribut	Wert
X	Largeur totale [mm]	510 mm
Y	Profondeur totale [mm]	95 mm
S1	Ouverture de clé hexagonale d'actionnement [mm]	41 mm
Tmax	Couple maxi [Nm]	500 Nm
Fmax	Force de traction maxi [t]	20 t
Fmax	Force de traction maxi [kN]	200 kN
A	Profondeur de serrage [mm]	380 mm
T	Filetage de réception pour dispositif de séparation [dimension nominale]	G3/4
S2	Clé de serrage du boulon de traction [mm]	19 mm
S3	Ouverture de clé de l'écrou du boulon de traction [mm]	41 mm
S4	Ouverture de clé hexagonale de retenue (hydraulique) [mm]	41

Abréviation	Attribut	Wert
X	Largeur totale [mm]	510 mm
Y	Profondeur totale [mm]	95 mm
S1	Ouverture de clé hexagonale d'actionnement [mm]	41 mm
Tmax	Couple maxi [Nm]	500 Nm
Fmax	Force de traction maxi [t]	20 t
Fmax	Force de traction maxi [kN]	200 kN
A	Profondeur de serrage [mm]	380 mm
T	Filetage de réception pour dispositif de séparation [dimension nominale]	G3/4
S2	Clé de serrage du boulon de traction [mm]	19 mm
S3	Ouverture de clé de l'écrou du boulon de traction [mm]	41 mm
S4	Ouverture de clé hexagonale de retenue (hydraulique) [mm]	41