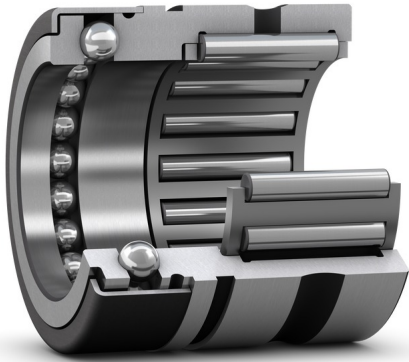


NX 12 ZGecombineerd

naaldlager/kogeltaatslager (volrolijk taatsgedeelte) met afdekkap

Gecombineerd naaldlager/kogeltaatslager (volrolijk taatsgedeelte) met afdekkap



Deze lagers bestaan uit een radiaal naaldlager in combinatie met een volrolijk kogeltaatslager. Samen kunnen ze zowel matige radiale als lagere axiale belastingen in één richting opnemen. Door hun kleine hoogte in dwarsdoorsnede zijn de lagers bijzonder geschikt voor toepassingen waar andere soorten vaste lageropstellingen te veel ruimte innemen. Het taats deel is voorzien van een kap dat een spleetafdichting vormt om het vet in de lagers te houden.

- Geschikt voor radiale en axiale belastingen in één richting
- Hoog draagvermogen
- Kleine hoogte in dwarsdoorsnede
- Niet-deelbaar ontwerp

Overview

Afmetingen

Boring	12 mm
Buitendiameter	21 mm
Breedte	18 mm

Prestaties

Referentietoerental	8 000 r/min
Grenstoerental	5 300 r/min

Eigenschappen

Rollagertype	Naald- / volrolijk kogeltaatslagers
Lageronderdeel	Radiaal onderdeel zonder binnenring
Taats deel	Zonder kooi
Radiaal deel	Met kooi
Rollichamen (taats deel)	Kogels
Axiale belasting	Enkelzijdig werkend
Tolerantieklasse	Overige
Materiaal, lager	Lagerstaal
Coating	Zonder
Speciaal kenmerk	Drukgedeelte met gestanste stalen kap zonder smeergaten

Smeermiddel
(taats deel)

Vet

Technische specificatie

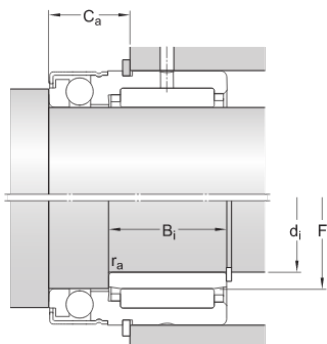
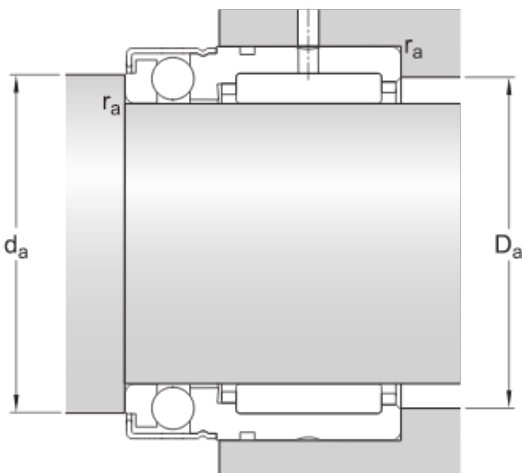


Afmetingen

F_w	12 mm	Diameter onder rollen
D	21 mm	Buitendiameter
C	18 mm	Breedte
C_1	4.7 mm	Afstand van flenzijvlak tot smeergat
d	12 mm	Boring taats deel
$r_{1,2}$	min. 0.3 mm	Afmeting afschuining

Inbouwmaten

d_a	min. 16.6 mm	Diameter aanlegvlak as
D_a	max. 19 mm	Diameter aanlegvlak lagerhuis
C_a	10 mm	Afstand tussen zijvlak en achtervlak van borging
r_a	max. 0.3 mm	Afrondingsstraal
d_i	8 mm	Boring van bijbehorende binnenring
F	12 mm	Diameter loopbaan binnenring
B_i	10 mm	Breedte bijbehorende binnenring



Berekeningsgegevens

Dynamisch draaggetal, radiaal	C	5.39 kN
Statisch draaggetal, radiaal	C ₀	5.2 kN
Dynamisch draaggetal, axiaal	C	5.27 kN
Statisch draaggetal, axiaal	C ₀	9.65 kN
Vermoeiingsbelastinggrens, radiaal	P _u	0.61 kN
Vermoeiingsbelastinggrens, axiaal	P _u	0.355 kN
Minimum axiale belastingfactor	A	0.00048
Referentietoerental		8 000 r/min
Grenstoerental		5 300 r/min

Gewicht

Gewicht	0.028 kg
---------	----------

Bijbehorende producten

Binnenring	IR 8x12x10 IS1
Borgring	SW 21

Voorwaarden en condities

Door het bezoeken en gebruiken van deze website / app in eigendom van en gepubliceerd door AB SKF (publ.) (556007-3495 · Göteborg) ("SKF") gaat u akkoord met de volgende voorwaarden:

Garantiedisclaimer en beperking van aansprakelijkheid

Er is veel zorg besteed aan de juistheid van de informatie op deze website/app. SKF biedt deze informatie aan "ALS IS" en WIJST HIERBIJ ALLE GARANTIES AF, ZOWEL EXPLICIET ALS IMPLICIET, INCLUSIEF, MAAR NIET BEPERKT TOT, IMPLICIETE GARANTIES VOOR VERKOOPBAARHEID EN GESCHIKTHEID VOOR EEN BEPAALD DOEL. U erkent dat u deze website op eigen risico gebruikt, dat u de volledige verantwoordelijkheid voor alle kosten die samenhangen met het gebruik van deze website/app draagt, en dat SKF niet aansprakelijk is voor enige directe, incidentele, gevolg- of indirecte schade, van welke vorm dan ook, die voortvloeit uit uw toegang tot, of het gebruik van de informatie of software beschikbaar gesteld op deze website/app. Alle garanties en verklaringen in deze website/app met betrekking tot SKF-producten of -diensten die u koopt of waar u gebruik van maakt, zullen worden onderworpen aan de voorwaarden die in het contract voor een dergelijk product of dienst werden overeengekomen. Verder, wanneer op onze website/app naar niet-SKF-websites wordt verwezen of wanneer een hyperlink verschijnt, geeft SKF geen garanties met betrekking tot de juistheid of betrouwbaarheid van de informatie op deze websites/apps en aanvaardt het geen aansprakelijkheid voor materiaal dat is gemaakt of gepubliceerd door derden op deze websites/apps. Bovendien garandeert SKF niet dat deze website/app of andere gelinkte websites/apps vrij zijn van virussen of andere schadelijke elementen.

Diensten van derden

Wanneer u YouTube content bekijkt via de SKF website(s) (d.w.z. met behulp van YouTube API Services), gaat u ermee akkoord gebonden te zijn aan de Servicevoorwaarden van YouTube.

Auteursrecht

Auteursrecht op deze website/app en auteursrecht op de informatie en de software die beschikbaar is op deze website/app berust bij SKF of haar licentiegevers. Alle rechten voorbehouden. De licentiegever die SKF het recht heeft verleend om materiaal onder licentie te gebruiken zal steeds vermeld worden. De informatie en software die ter beschikking worden gesteld op deze website/app, mogen niet worden gereproduceerd, gedupliceerd, gekopieerd, overgedragen, gedistribueerd, opgeslagen, bewerkt, gedownload of anderszins worden geëxploiteerd voor commerciële doeleinden zonder de voorafgaande schriftelijke toestemming van SKF. Deze kan echter gereproduceerd, opgeslagen en gedownload worden voor particulier gebruik, zonder voorafgaande schriftelijke toestemming van SKF. In geen geval mag deze informatie of software worden verstrekt aan derden.

Deze website/app bevat bepaalde afbeeldingen die vallen onder de licentie van Shutterstock, Inc.

Handelsmerken en octrooien

Alle handelsmerken, merknamen, en bedrijfslogo's weergegeven op de website/app zijn eigendom van SKF of haar licentiegevers, en mogen niet worden gebruikt, op welke wijze dan ook, zonder voorafgaande schriftelijke toestemming van SKF. Alle handelsmerken onder licentie die gepubliceerd zijn op deze website/app vermelden de licentiegever die SKF het recht heeft verleend om het handelsmerk te gebruiken. De toegang tot deze website/app kent de gebruiker geen enkele licentie onder geen enkel patent toe dat eigendom is van, of onder licentie is bij, SKF.

Aanpassingen

SKF behoudt zich het recht voor om te allen tijde wijzigingen of aanvullingen op deze website/app aan te brengen.