

AGILA

2470PJO075P40

EAN 4031582010404

Roulette pivotante, Chape en acier embouti, Finition zinguée, Pivot sur double chemin de billes, Fixation à platine. Corps de roue polypropylène, Bandage: caoutchouc thermoplastique non tachant, moyeu lisse

TENTE

BETTER MOBILITY. BETTER LIFE.



Picture may differ from original product

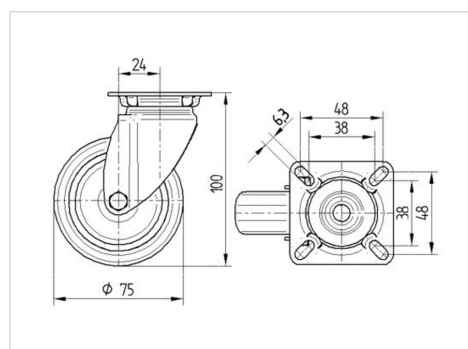
Fiche technique

| | |
|------------------------------|------------------|
| Diamètre de roue | 75 mm |
| Largeur de bandage | 25 mm |
| Dimension de platine | 60 x 60 mm |
| Distance entre axe | 48/38 x 48/38 mm |
| Diamètre des trous | 6,3 mm |
| Déport | 24 mm |
| Diamètre d'encombrement | 123 mm |
| Hauteur | 100 mm |
| Résistance à la température | - 20 / + 60 °C |
| Norme | EN 12530 |
| Poids | 0.242 kg |
| Rayon d'encombrement | 61.5 mm |
| Dureté du bandage | Shore A 87 |
| Capacité de charge dynamique | 75 kg |
| Capacité de charge statique | 150 kg |

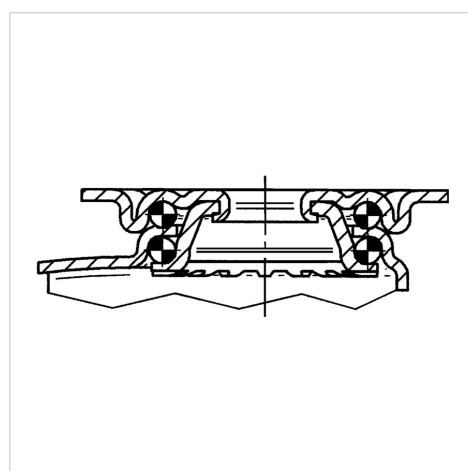
Propriétés

| | |
|--------------------------|-----------|
| Résistance au roulement | ● ● ● ○ ○ |
| Bruit du mouvement | ● ● ● ○ ○ |
| Usure | ● ● ● ○ ○ |
| Résistance à l'oxydation | ● ● ● ○ ○ |

Dimensions



Structure & Mounting



AGILA

2470PJO075P40

EAN 4031582010404



BETTER MOBILITY. BETTER LIFE.

Structure & Mounting

