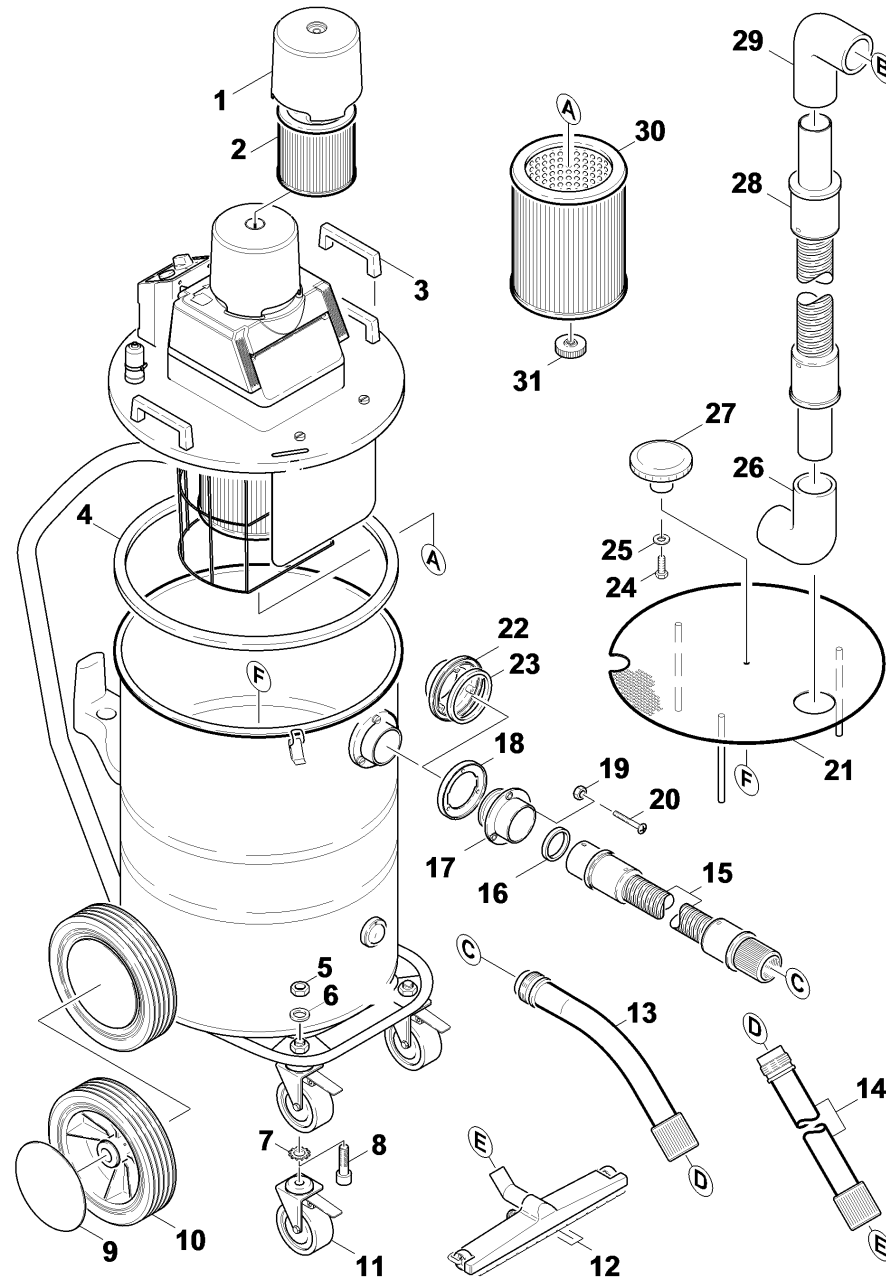


6 Liste courte de pièces de rechange (1.667-267.3)

Professional \ Systèmes de nettoyage industriels \ Aspirateur \ Autres IV \ NT 80/1 B1 M S *EU \ Liste courte de pièces de rechange

KÄRCHER



6 Liste courte de pièces de rechange (1.667-267.3)

Professional \ Systèmes de nettoyage industriels \ Aspirateur \ Autres IV \ NT 80/1 B1 M S *EU \ Liste courte de pièces de rechange



POS	N° d'art.	Description	Nombre	Unité
1	5.064-186.0	Couvercle filtre	1.000	ST
2	6.414-808.0	Filtre à cartouche seulement pour rempla	1.000	ST
3	6.321-013.0	POIGNEE NT 600 SD	2.000	ST
4	5.363-164.0	Bague d'etancheite	1.000	ST
5	7.311-423.0	Écrou carré à 6 pans M10 -04-A2E ISO 10	2.000	ST
6	7.312-285.0	Rondelle 10 -200HV-A2E ISO7093-1	2.000	ST
7	7.312-160.0	Roue plate A10,5 -FSt-A3E DIN 6797	2.000	ST
8	7.306-063.0	Vis a tete cylindrique M10x30-8.8-A3E I	2.000	ST
9	5.064-392.0	Enjoliveur fris	2.000	ST
10	6.435-312.0	Roue D250	2.000	ST
11	6.435-287.0	Roue pivotante M.F.	2.000	ST
12	4.130-399.0	Buse de sol complet DN40	1.000	ST
13	4.036-032.0	Coude DN40	1.000	ST
14	4.025-372.0	Tuyau d'aspiration DN40-1M	1.000	ST
15	4.440-001.0	Flexible d'aspiration complet B1 M S	1.000	ST
16	5.363-159.0	Bague d'etancheite	1.000	ST
17	4.036-038.0	Coude de tuyau complet	1.000	ST
18	5.122-084.0	RACCORD NT200	1.000	ST
19	7.311-037.0	Écrou carré à 6 pans M 5-CU2 ISO 4032	3.000	ST
20	7.305-091.0	Vis a tete conique M5x25 -A2-70 (In6Rd)	3.000	ST
21	4.002-056.0	Plaque perforée	1.000	ST
22	5.122-451.0	Bride	1.000	ST
23	5.363-234.0	Bague d'etancheite	1.000	ST
24	7.304-546.0	Vis hexagonale M 8x12-A2-70 ISO 4017	1.000	ST
25	7.312-283.0	Rondelle 8-CuZn ISO 7093-1	1.000	ST
26	5.408-054.0	Coude de tuyau	1.000	ST
27	6.322-007.0	Volant 56 D	1.000	ST
28	4.440-003.0	Flexible d'aspiration DN40	1.000	ST
29	5.408-054.0	Coude de tuyau	1.000	ST
30	6.904-325.0	Filtre à cartouche	1.000	ST
31	6.322-010.0	Volant	1.000	ST