

NN 3006 KTN/SP



Roulement à rouleaux cylindriques à deux rangées

Les roulements à rouleaux cylindriques à deux rangées sont parfaitement adaptés pour supporter des charges radiales élevées à très élevées, à des vitesses moyennes à élevées. La gamme SKF comprend de nombreux modèles et variantes, tels que les roulements standard, jointifs, graissés et étanches. En fonction de la configuration des bagues extérieures et intérieures, les roulements sont disponibles en versions paliers fixes/libres.

- Capacité de charge radiale élevée à très élevée
- Faible frottement
- Longue durée de service

Overview

Dimensions

Diamètre d'alésage	30 mm
Diamètre extérieur	55 mm
Largeur	19 mm

Performance

Charge dynamique de base	30.8 kN
Charge statique de base	37.5 kN
Vitesse réalisable pour une lubrification à la graisse	17 000 r/min
Vitesse réalisable pour la lubrification air-huile	19 000 r/min

Propriétés

Pièce du roulement	Roulement complet
Nombre de lignes	2
Type d'alésage	Conique 1:12
Cage	Non métallique
Conception	NN
Nombre d'épaulements, bague extérieure	0
Nombre d'épaulements, bague intérieure	3
Épaulement libre	Aucun
Jeu radial interne	C1
Classe de tolérance	Classe SP (SP)
Matériau, roulement	Acier pour roulement
Revêtement	Sans
Étanchéité	Sans
Lubrifiant	Aucun

Fonction de relubrification

Sans

Spécifications techniques

Bore type

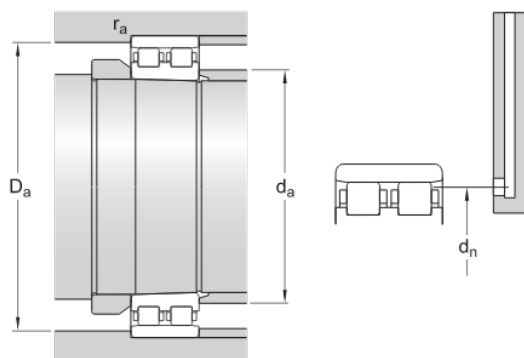
Tapered 1:12



Dimensions

d	30 mm	Bore diameter
D	55 mm	Outside diameter
B	19 mm	Width
d_1	40.1 mm	Shoulder diameter inner ring (NN design)
E	48.5 mm	Raceway diameter outer ring (NN design)
$r_{1,2}$	min. 1 mm	Chamfer dimension outer ring
$r_{3,4}$	min. 0.6 mm	Chamfer dimension inner ring (bearing with tapered bore)
s	max. 1.5 mm	Permissible axial displacement from the normal position of one bearing ring relative to the other (all)

Abutment dimensions



d_a	min. 35 mm	Abutment diameter shaft
D_i	min. 49 mm	Abutment diameter housing
D_i	max. 50 mm	Abutment diameter housing
r_a	max. 1 mm	Fillet radius
d_r	47.6 mm	Oil nozzle position (not for variants with TNHA cage)

Calculation data

Basic dynamic load rating	C	30.8 kN
Basic static load rating	C_0	37.5 kN
Fatigue load limit	P_u	4 kN
Attainable speed for grease lubrication		17 000 r/min
Attainable speed for oil-air lubrication		19 000 r/min
Reference grease quantity	G_{ref}	1 cm
Static radial stiffness (guideline value)		690 N/ μ m

Mass

Mass bearing		0.18 kg
--------------	--	---------

Conditions générales

En accédant et en utilisant le site Web et/ou l'application qui appartient et est publié par AB SKF (publ.) (556007-3495 -Göteborg) (« SKF »), vous adhérez sans réserve aux conditions générales suivantes :

Exclusion de garantie et limitation de la responsabilité

Bien que le plus grand soin ait été apporté afin de garantir l'exactitude des informations contenues sur ce site Web et/ou cette application, SKF fournit ces informations « EN L'ÉTAT » et NE DONNE AUCUNE GARANTIE EXPRESSE OU IMPLICITE, NOTAMMENT L'ADÉQUATION À UN USAGE SPÉCIFIQUE NI DU CARACTÈRE COMMERCIALISABLE EN L'ÉTAT. Vous reconnaissez utiliser ce site Web et/ou cette application à vos seuls risques, assumez l'entière responsabilité de tous les frais associés à l'utilisation de ce site Web et/ou cette application, et acceptez que SKF ne peut en aucun cas être tenu pour responsable d'un quelconque dommage direct, indirect ou consécutif découlant de votre accès, consultation ou utilisation des informations ou logiciels disponibles sur ce site Web et/ou cette application. Toutes les garanties et déclarations, sur ce site Web et/ou cette application, concernant les produits ou services SKF achetés ou utilisés par vous sont soumises aux conditions générales définies dans le contrat de ces produits ou services. En outre, SKF n'offre aucune garantie quant à l'exactitude et à la fiabilité des informations contenues dans les sites externes et/ou les applications auxquels il est fait référence ou pour lesquels un lien apparaît sur notre site et/ou application, et ne pourrait être tenu responsable quant au contenu créé ou publié par des tiers. Par ailleurs, SKF ne garantit pas que ce site Web et/ou cette application ou les autres sites Web et/ou applications qui y sont liés soient exempts de virus ou d'autres éléments dangereux.

Services tiers

Lors de la visualisation de contenu YouTube via le(s) site(s) Web SKF (c'est-à-dire à l'aide des services API de YouTube), vous acceptez d'être lié par les Conditions générales de YouTube.

Droits d'auteur

Les droits d'auteur et droits de propriété afférents à ce site Web et/ou cette application, ainsi qu'aux informations et logiciels disponibles sur ce site et/ou application restent la propriété de SKF ou de ses concédants de licence. Tous les droits sont réservés. Tous les documents concédés sous licence mentionneront le concédant de licence ayant accordé à SKF le droit d'utiliser les documents. Les informations et logiciels disponibles sur ce site Web et/ou cette application ne peuvent être reproduits, dupliqués, copiés, transférés, distribués, enregistrés, modifiés, téléchargés ou exploités par quelque moyen que ce soit aux fins d'une utilisation commerciale sans l'accord préalable écrit de SKF. Toutefois, le contenu peut être reproduit, enregistré et téléchargé à des fins strictement personnelles sans l'accord préalable écrit de SKF. Ces informations ou logiciels ne peuvent en aucun cas être cédés à des tiers.

Ce site Internet/cette application contient certaines photos utilisées sous licence de Shutterstock, Inc.

Marques de commerce et brevets

Tous les noms commerciaux, marques, logos et sigles apparaissant sur le site Web et/ou l'application sont la propriété de SKF ou de ses concédants de licence, et ne peuvent en aucun cas être utilisés sans l'accord préalable écrit de SKF. Toutes les marques sous licence publiées sur ce site Web et/ou cette application mentionnent le concédant ayant accordé à SKF l'autorisation d'utiliser la marque. L'accès au site Web et/ou à l'application n'accorde à l'utilisateur aucune licence sur les brevets détenus par ou concédés à SKF.

Modifications

SKF se réserve le droit d'intégrer, à tout moment, des modifications ou des ajouts à ce site Web et/ou cette application.