

6017 NR



Roulement rigide à billes avec segment d'arrêt

Les roulements rigides à billes à une rangée avec rainure pour segment d'arrêt sont particulièrement polyvalents, se caractérisent par un faible frottement et sont conçus pour générer de faibles niveaux sonores et de vibrations pour des vitesses de rotation élevées. Ils supportent des charges radiales et axiales dans les deux sens, sont faciles à monter et nécessitent peu de maintenance. Le segment d'arrêt, monté dans une rainure annulaire de la bague extérieure, facilite la fixation axiale des roulements dans leurs paliers.

- Segment d'arrêt qui facilite la fixation axiale dans le palier
- Conception simple, polyvalente et robuste
- Faible frottement et capacité de vitesse élevée
- Supportent des charges radiales et axiales dans les deux sens
- Nécessitent peu de maintenance

Overview

Dimensions

Diamètre d'alésage	85 mm
Diamètre extérieur	130 mm
Largeur	22 mm

Performance

Charge dynamique de base	52 kN
Charge statique de base	43 kN
Vitesse de référence	11 000 r/min
Vitesse limite	6 700 r/min
Classe de performance SKF	SKF Explorer

Propriétés

Encoches de remplissage	Sans
Nombre de lignes	1
Fixation, bague extérieure	Segment d'arrêt (monté)
Type d'alésage	Cylindrique
Cage	Tôle métallique
Montage apparié	Non
Jeu radial interne	CN
Matériau, roulement	Acier pour roulement
Revêtement	Sans
Étanchéité	Sans
Lubrifiant	Aucun
Fonction de relubrification	Sans

Spécifications techniques

SKF performance class

SKF Explorer

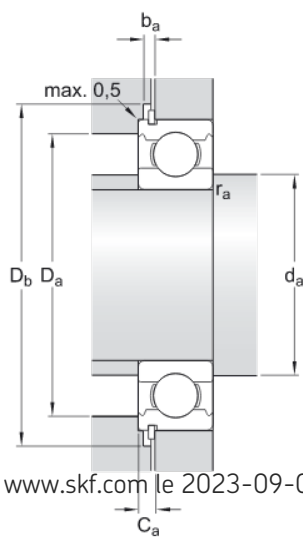


Dimensions

d	85 mm	Bore diameter
D	130 mm	Outside diameter
B	22 mm	Width
d_1	≈ 99.4 mm	Shoulder diameter
D_2	≈ 119.1 mm	Recess diameter
D_3	125.22 mm	Diameter of snap ring groove
D_4	139.7 mm	Outside diameter of snap ring
b	3.1 mm	Width of snap ring groove
C	2.87 mm	Distance from outer ring side face to snap ring groove
f	2.82 mm	Width of snap ring
r_0	max. 0.6 mm	Bottom radius of snap ring groove
$r_{1,2}$	min. 1.1 mm	Chamfer dimension

Abutment dimensions

d_a	min. 92 mm	Diameter of shaft abutment
D_i	max. 123 mm	Diameter of housing abutment
D_t	min. 141 mm	Diameter of snap ring recess in the housing
b_a	min. 3.5 mm	Width of snap ring recess in the housing



C_e max. 5.69 mm	Distance from outer ring side face to snap ring back face
r_a max. 1 mm	Radius of shaft or housing fillet

Calculation data

Basic dynamic load rating	C	52 kN
Basic static load rating	C_0	43 kN
Fatigue load limit	P_u	1.76 kN
Reference speed		11 000 r/min
Limiting speed		6 700 r/min
Minimum load factor	k_r	0.025
Calculation factor	f_0	16

Mass

Mass bearing	0.94 kg
--------------	---------

Included products

Snap ring	SP 130
-----------	--------

Tolerance class

Dimensional tolerances	P6
Radial run-out	Normal

Conditions générales

En accédant et en utilisant le site Web et/ou l'application qui appartient et est publié par AB SKF (publ.) (556007-3495 -Göteborg) (« SKF »), vous adhérez sans réserve aux conditions générales suivantes :

Exclusion de garantie et limitation de la responsabilité

Bien que le plus grand soin ait été apporté afin de garantir l'exactitude des informations contenues sur ce site Web et/ou cette application, SKF fournit ces informations « EN L'ÉTAT » et NE DONNE AUCUNE GARANTIE EXPRESSE OU IMPLICITE, NOTAMMENT L'ADÉQUATION À UN USAGE SPÉCIFIQUE NI DU CARACTÈRE COMMERCIALISABLE EN L'ÉTAT. Vous reconnaissez utiliser ce site Web et/ou cette application à vos seuls risques, assumez l'entière responsabilité de tous les frais associés à l'utilisation de ce site Web et/ou cette application, et acceptez que SKF ne peut en aucun cas être tenu pour responsable d'un quelconque dommage direct, indirect ou consécutif découlant de votre accès, consultation ou utilisation des informations ou logiciels disponibles sur ce site Web et/ou cette application. Toutes les garanties et déclarations, sur ce site Web et/ou cette application, concernant les produits ou services SKF achetés ou utilisés par vous sont soumises aux conditions générales définies dans le contrat de ces produits ou services. En outre, SKF n'offre aucune garantie quant à l'exactitude et à la fiabilité des informations contenues dans les sites externes et/ou les applications auxquels il est fait référence ou pour lesquels un lien apparaît sur notre site et/ou application, et ne pourrait être tenu responsable quant au contenu créé ou publié par des tiers. Par ailleurs, SKF ne garantit pas que ce site Web et/ou cette application ou les autres sites Web et/ou applications qui y sont liés soient exempts de virus ou d'autres éléments dangereux.

Services tiers

Lors de la visualisation de contenu YouTube via le(s) site(s) Web SKF (c'est-à-dire à l'aide des services API de YouTube), vous acceptez d'être lié par les Conditions générales de YouTube.

Droits d'auteur

Les droits d'auteur et droits de propriété afférents à ce site Web et/ou cette application, ainsi qu'aux informations et logiciels disponibles sur ce site et/ou application restent la propriété de SKF ou de ses concédants de licence. Tous les droits sont réservés. Tous les documents concédés sous licence mentionneront le concédant de licence ayant accordé à SKF le droit d'utiliser les documents. Les informations et logiciels disponibles sur ce site Web et/ou cette application ne peuvent être reproduits, dupliqués, copiés, transférés, distribués, enregistrés, modifiés, téléchargés ou exploités par quelque moyen que ce soit aux fins d'une utilisation commerciale sans l'accord préalable écrit de SKF. Toutefois, le contenu peut être reproduit, enregistré et téléchargé à des fins strictement personnelles sans l'accord préalable écrit de SKF. Ces informations ou logiciels ne peuvent en aucun cas être cédés à des tiers.

Ce site Internet/cette application contient certaines photos utilisées sous licence de Shutterstock, Inc.

Marques de commerce et brevets

Tous les noms commerciaux, marques, logos et sigles apparaissant sur le site Web et/ou l'application sont la propriété de SKF ou de ses concédants de licence, et ne peuvent en aucun cas être utilisés sans l'accord préalable écrit de SKF. Toutes les marques sous licence publiées sur ce site Web et/ou cette application mentionnent le concédant ayant accordé à SKF l'autorisation d'utiliser la marque. L'accès au site Web et/ou à l'application n'accorde à l'utilisateur aucune licence sur les brevets détenus par ou concédés à SKF.

Modifications

SKF se réserve le droit d'intégrer, à tout moment, des modifications ou des ajouts à ce site Web et/ou cette application.