

# ALPHA

## 3430POO065P60-95x70

EAN 4031582303339

Roulette pivotante, Chape en acier zingué, pivot sur simple rangée de billes, Axe de roue boulonné, Fixation à platine. Corps de roue polypropylène, moyeu lisse

**TENTE**

BETTER MOBILITY. BETTER LIFE.



Picture may differ from original product

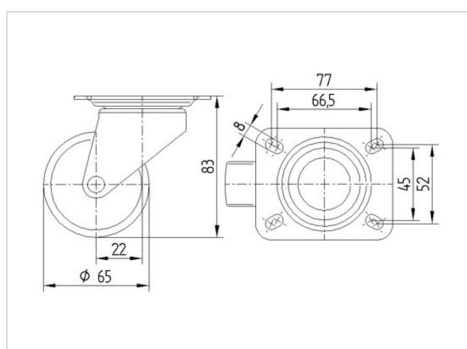
### Fiche technique

Diamètre de roue	65 mm
Largeur de bandage	30 mm
Dimension de platine	95 x 70 mm
Distance entre axe	77/66,5 x 52/45 mm
Diamètre des trous	8 mm
Déport	22 mm
Diamètre d'encombrement	109 mm
Hauteur	83 mm
Résistance à la température	- 20 / + 60 °C
Norme	EN 12532
Poids	0.402 kg
Rayon d'encombrement	54.5 mm
Dureté du bandage	Shore D 65
Capacité de charge dynamique	120 kg
Capacité de charge statique	240 kg

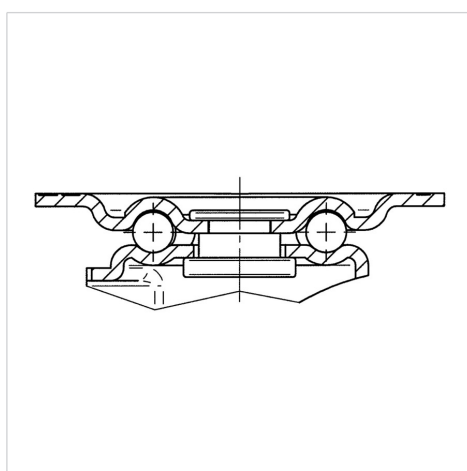
### Propriétés

Résistance au roulement	● ● ● ○ ○
Bruit du mouvement	● ● ● ○ ○
Usure	● ● ● ● ●
Résistance à l'oxydation	● ● ● ○ ○

### Dimensions



### Structure & Mounting



# ALPHA

3430POO065P60-95x70

EAN 4031582303339



BETTER MOBILITY. BETTER LIFE.

## Structure & Mounting

