

11-1-AV 3-armig universele trekker met verstelb. spandiepte, tot 520 mm klembereik, spandiepte van 450 mm tot 450 mm



APPLICATIE AFBEELDING



BESCHRIJVING

De extra krachtige, 3-armige universele trekker met verstelbare spandiepte wordt gebruikt voor het trekken van zware lagers, tandwielen en schijven in alle gangbare maten voor Ambacht, werkplaats en Industrie. Hiermee kan elk onderdeel worden losgemaakt dat op een as zit en van buiten vrij toegankelijk is. De massieve constructie van de trekker past zich dankzij zijn individueel instelbare klembereik en spandiepte aan elke treksituatie aan en garandeert zowel bij het Uitwendigtrekken als bij het Binnen trekken een krachtige, beschadigingsvrije Demontage. De 3-armigheid zorgt voor een gelijkmatige lastverdeling en daardoor voor een bijzonder zekere grip op het af te trekken onderdeel.

TOEPASSINGSGEBIED

Voor het trekken van zware lagers, tandwielen en schijven in alle gangbare maten voor ambacht, werkplaats en industrie.

VOORDEEL

- De schroefaansluiting maakt het gemakkelijk om de trekhaken los te maken en bijzonder stevig vast te draaien met een zeskantsleutel.
- 3-Armigheid zorgt voor een gelijkmatige krachtverdeling en ermöglicht grotere trekkracht
- Toepassing ook bij excentrische onderdelen door vrij beweeglijke, op de traverse glijdende trekhaken
- Variabele aanpassing aan elk klembereik tussen 57 mm – 520 mm evenals spandiepte tussen 450 mm – 450 mm
- Veilige montage van de spindel door de draaibare spindelpunt op zowel gladde oppervlakken als bij centeringen (Switch Technology)
- Optioneel om te bouwen van een buitentrekker naar een binnentrekker door de trekhaken om te keren.
- Anti-slipinrichting op de spindelkop voor veilig werken met sleutels
- Spindelauslauf zum Schutz des schroefdraad

OPERATIE

- Trekhaken van buiten op het te trekken onderdeel aanbrengen
- Klauwen onder het onderdeel schuiven
- Moersleutel gebruiken om de haken vast te zetten
- Spindel handmatig op druk fixeren
- Zeskant profiel op de spindelkop in beweging zetten met een ratel of een ringsleutel, totdat het onderdeel is losgemaakt

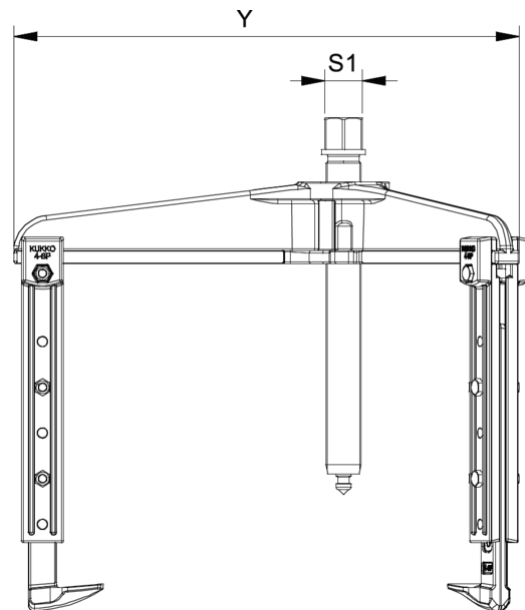
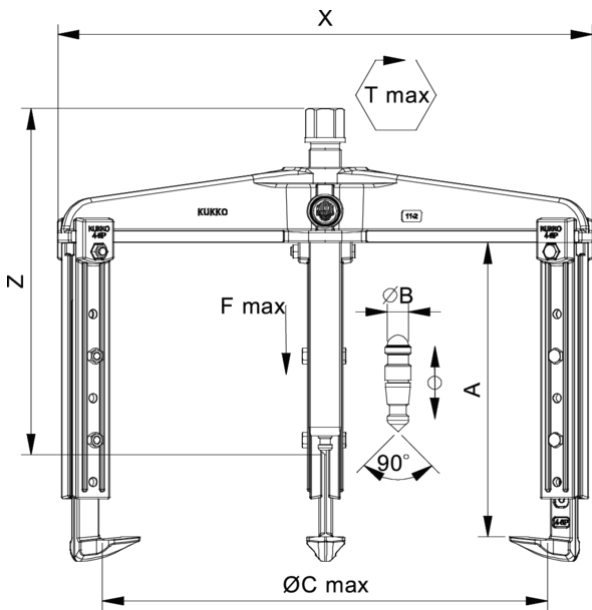
STAMGEGEVENS

GTIN	4021176730153
Land van herkomst	DE
Materiaal behuizing	Gereedschapsstaal
Serie	11-AV
Nettogewicht [kg]	3,39 kg
Inhoud van de verpakking	1 deel
Wet verpakking	PAP 21
Wereldwijde verkoopcapaciteit gegeven	Ja (REACH, RoHS, POP, PROP65, TSCA)

ONDERDELEN

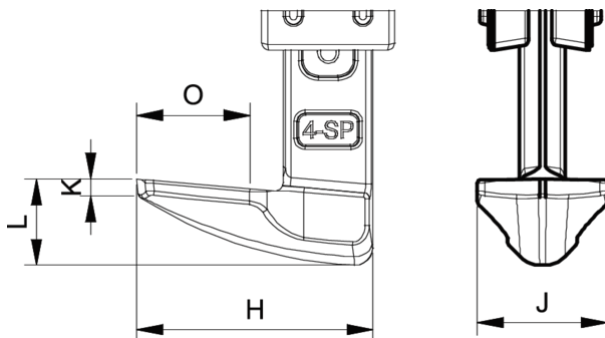
- 11-1-20_Einsatzlijmklemmen
- 11-1-206_Drukspindel
- 11-520_3-armig brug
- 3-SP-S_3 in hoogte verstelbare Trekhaken
- 633370_Tweezijdige spindelpunt
- 637350_Mechanische spindel

3-armig universele trekker met verstelb. spandiepte, tot 520 mm klembereik, spandiepte van 450 mm tot 450 mm



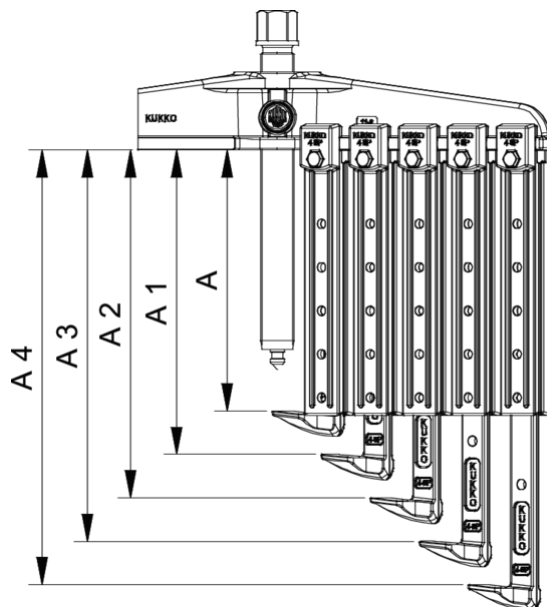
Afkorting	Attribuut	Wert
X	Totale breedte [mm]	570 mm
Y	Totale diepte [mm]	570 mm
Z	Totale hoogte [mm]	416 mm
A	Klemdiepte buiten aftrekken [mm]	450 mm
S1	Breedte over vlakken [mm]	41 mm
Cmin	Spanwijdte buiten aftrekken (min.) [mm]	57 mm
Cmax	Spanbreedte buiten aftrekken (max.) [mm]	520 mm
A1	Klemdiepte uittrek A1 [mm]	350 mm
A2	Klemdiepte externe uittrek A2 [mm]	400 mm
A3	Klemdiepte uitwendige uittrek A3 [mm]	450 mm
K	Dikte van de haakwortel aan de punt (klauwdikte K) [mm]	9,5 mm
J	Haakbasisbreedte (klauwbreedte J) [mm]	45 mm
O	Bruikbare haakbasisdiepte (bruikbare klauwdiepte O) [mm]	66,5 mm
H	Totale haakworteldiepte (totale klauwdiepte H) [mm]	82 mm
L	Totale klauwdikte (L+1mm) (klauwafstand tot basisoppervlak) [mm]	25 mm
Emin	Spanbreedte binnenvlenging (min.) [mm]	280 mm
Emax	Spanbreedte binnenste verlenging (max.) [mm]	600 mm
Tmax	Max. koppel [Nm]	650 Nm
Fmax	Maximale trekkracht [t]	20 t
Fmax	Max. trekkracht [kN]	200 kN

Afkorting	Attribuut	Wert
X	Totale breedte [mm]	570 mm
Y	Totale diepte [mm]	570 mm
Z	Totale hoogte [mm]	416 mm
A	Klemdiepte buiten aftrekken [mm]	450 mm
S1	Breedte over vlakken [mm]	41 mm
Cmin	Spanwijdte buiten aftrekken (min.) [mm]	57 mm
Cmax	Spanbreedte buiten aftrekken (max.) [mm]	520 mm
A1	Klemdiepte uittrek A1 [mm]	350 mm
A2	Klemdiepte externe uittrek A2 [mm]	400 mm
A3	Klemdiepte uitwendige uittrek A3 [mm]	450 mm
K	Dikte van de haakwortel aan de punt (klauwdikte K) [mm]	9,5 mm
J	Haakbasisbreedte (klauwbreedte J) [mm]	45 mm
O	Bruikbare haakbasisdiepte (bruikbare klauwdiepte O) [mm]	66,5 mm
H	Totale haakworteldiepte (totale klauwdiepte H) [mm]	82 mm
L	Totale klauwdikte (L+1mm) (klauwafstand tot basisoppervlak) [mm]	25 mm
Emin	Spanbreedte binnenvlenging (min.) [mm]	280 mm
Emax	Spanbreedte binnenste verlenging (max.) [mm]	600 mm
Tmax	Max. koppel [Nm]	650 Nm
Fmax	Maximale trekkracht [t]	20 t
Fmax	Max. trekkracht [kN]	200 kN

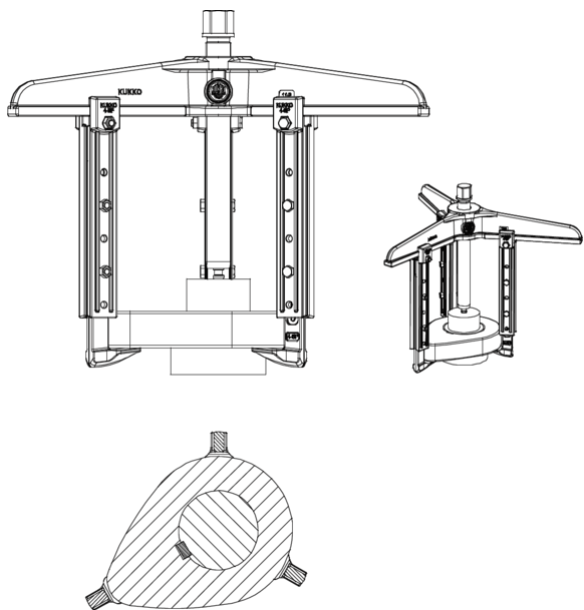


Afkorting	Attribuut	Wert
X	Totale breedte [mm]	570 mm
Y	Totale diepte [mm]	570 mm
Z	Totale hoogte [mm]	416 mm
A	Klemdiepte buiten aftrekken [mm]	450 mm

S1	Breedte over vlakken [mm]	41 mm
Cmin	Spanwijdte buiten aftrekken (min.) [mm]	57 mm
Cmax	Spanbreedte buiten aftrekken (max.) [mm]	520 mm
A1	Klemdiepte uittrek A1 [mm]	350 mm
A2	Klemdiepte externe uittrek A2 [mm]	400 mm
A3	Klemdiepte uitwendige uittrek A3 [mm]	450 mm
K	Dikte van de haakwortel aan de punt (klauwdikte K) [mm]	9,5 mm
J	Haakbasisbreedte (klauwbreedte J) [mm]	45 mm
O	Bruikbare haakbasisdiepte (bruikbare klauwdiepte O) [mm]	66,5 mm
H	Totale haakworteldiepte (totale klauwdiepte H) [mm]	82 mm
L	Totale klauwdikte (L+1mm) (klauwafstand tot basisoppervlak) [mm]	25 mm
Emin	Spanbreedte binnenvlenging (min.) [mm]	280 mm
Emax	Spanbreedte binnenste verlenging (max.) [mm]	600 mm
Tmax	Max. koppel [Nm]	650 Nm
Fmax	Maximale trekkracht [t]	20 t
Fmax	Max. trekkracht [kN]	200 kN



Afkorting	Attribuut	Wert
X	Totale breedte [mm]	570 mm
Y	Totale diepte [mm]	570 mm
Z	Totale hoogte [mm]	416 mm
A	Klemdiepte buiten aftrekken [mm]	450 mm
S1	Breedte over vlakken [mm]	41 mm
Cmin	Spanwijdte buiten aftrekken (min.) [mm]	57 mm
Cmax	Spanbreedte buiten aftrekken (max.) [mm]	520 mm
A1	Klemdiepte uittrek A1 [mm]	350 mm
A2	Klemdiepte externe uittrek A2 [mm]	400 mm
A3	Klemdiepte uitwendige uittrek A3 [mm]	450 mm
K	Dikte van de haakwortel aan de punt (klauwdikte K) [mm]	9,5 mm
J	Haakbasisbreedte (klauwbreedte J) [mm]	45 mm
O	Bruikbare haakbasisdiepte (bruikbare klauwdiepte O) [mm]	66,5 mm
H	Totale haakworteldiepte (totale klauwdiepte H) [mm]	82 mm
L	Totale klauwdikte (L+1mm) (klauwafstand tot basisoppervlak) [mm]	25 mm
Emin	Spanbreedte binnenvlenging (min.) [mm]	280 mm
Emax	Spanbreedte binnenste verlenging (max.) [mm]	600 mm
Tmax	Max. koppel [Nm]	650 Nm
Fmax	Maximale trekkracht [t]	20 t
Fmax	Max. trekkracht [kN]	200 kN



Afkorting	Attribuut	Wert
X	Totale breedte [mm]	570 mm
Y	Totale diepte [mm]	570 mm
Z	Totale hoogte [mm]	416 mm
A	Klemdiepte buiten aftrekken [mm]	450 mm
S1	Breedte over vlakken [mm]	41 mm
Cmin	Spanwijdte buiten aftrekken (min.) [mm]	57 mm
Cmax	Spanbreedte buiten aftrekken (max.) [mm]	520 mm
A1	Klemdiepte uittrek A1 [mm]	350 mm
A2	Klemdiepte externe uittrek A2 [mm]	400 mm
A3	Klemdiepte uitwendige uittrek A3 [mm]	450 mm
K	Dikte van de haakwortel aan de punt (klauwdikte K) [mm]	9,5 mm

J	Haakbasisbreedte (klauwbreedte J) [mm]	45 mm
O	Bruikbare haakbasisdiepte (bruikbare klauwdiepte O) [mm]	66,5 mm
H	Totale haakworteldiepte (totale klauwdiepte H) [mm]	82 mm
L	Totale klauwdikte (L+1mm) (klauwafstand tot basisoppervlak) [mm]	25 mm
E _{min}	Spanbreedte binnenverlenging (min.) [mm]	280 mm
E _{max}	Spanbreedte binnenste verlenging (max.) [mm]	600 mm
T _{max}	Max. koppel [Nm]	650 Nm
F _{max}	Maximale trekkracht [t]	20 t
F _{max}	Max. trekkracht [kN]	200 kN