

11-1-A Extra puissant extracteur universel 3-bras, jusqu'à 520 mm capacité de serrage, 200 mm profondeur de serrage



IMAGE DE CANDIDATURE



DESCRIPTION

L'extracteur universel, 3-bras, extra solide est utilisé pour le retrait de roulements lourds, engrenages et disques dans toutes les tailles courantes pour l'artisanat, l'atelier et l'industrie. Cela permet de retirer toute pièce fixée sur un arbre et accessible de l'extérieur. Équipé de crochets standard robustes et réglables, la conception massive de l'extracteur garantit une extraction extérieure et une extraction interne puissantes et sans dommage. La 3-brasité garantit une répartition uniforme de la charge et donc une prise particulièrement sûre sur la pièce à retirer.

DOMAINE D'UTILISATION

Pour extraire les roulements lourds, les roues dentées et les disques

BENEFIT

- La connexion vissée permet de desserrer facilement et de serrer particulièrement fermement les crochets d'extracteur avec une clé hexagonale
- La conception 3-bras assure une répartition homogène de la force et permet des forces d'extraction plus élevées.
- Application également possible sur des pièces excentriques grâce aux crochets d'extracteur mobiles glissant sur la traverse
- Ajustement variable à chaque capacité de serrage entre 125 mm - 520 mm
- Sûr montage de la broche par la pointe de centrage pivotante tant sur des surfaces lisses que lors de centrages (Switch Technology)
- Optionnellement adaptable d'un extrait extérieurs à un extracteur interne en retournant les crochets d'extracteur
- Dispositif anti-dérapant au niveau de la tête de la broche pour un travail en toute sécurité avec une clé
- Sortie de broche pour la protection du filetage

UTILISATION

- Fixer les crochet d'extracteur de l'extérieur sur la pièce à extraire
- Glisser les griffes sous la pièce
- Utiliser une clé pour fixer les crochets
- Tirer manuellement la broche vers soi pour la fixer à pression
- Mettre en mouvement l'hexagone de serrage de la broche avec une cliquet ou une clé à anneau jusqu'à ce que la pièce soit libérée

DONNÉES DE BASE

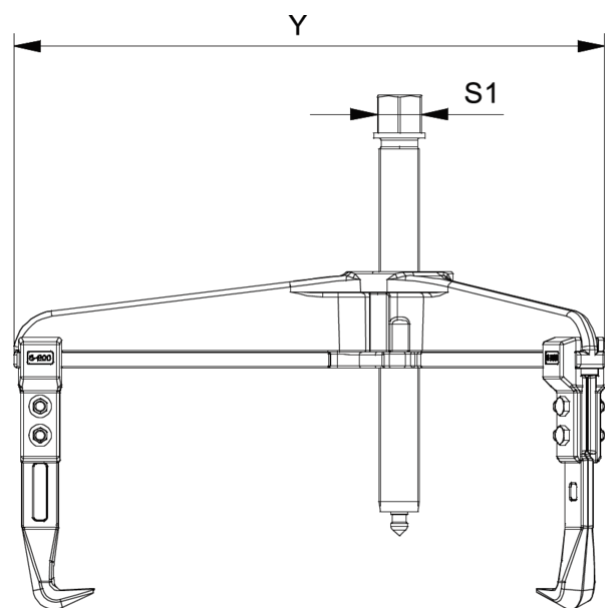
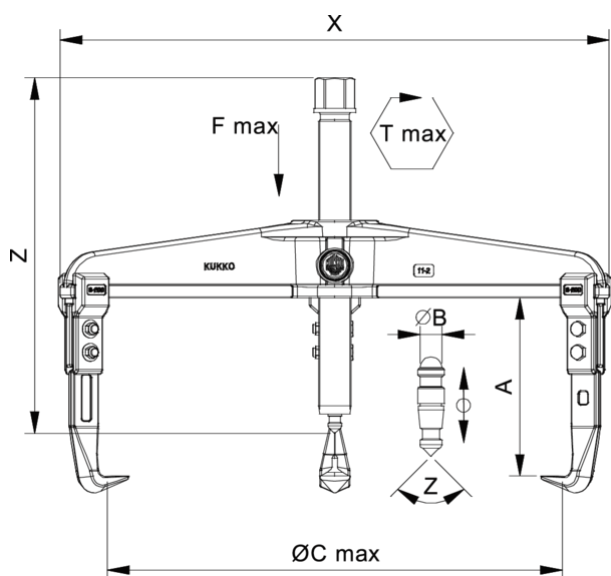
GTIN [EAN]	4021176075421
Pays d'origine	DE
Matériau de la mallette	Acier à outils
Série	11-A
Poids net [kg]	22,72 kg
Contenu de l'emballage	1 pièce
Loi sur les emballages	PAP 21
Capacité de distribution dans le monde entier	Oui (REACH, RoHS, POP, PROP65, TSCA)

PIÈCES DE RECHANGE

- 11-1-20_bague d'insertion
- 11-1-206_Broche de pression

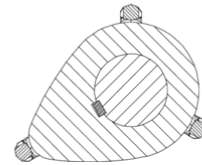
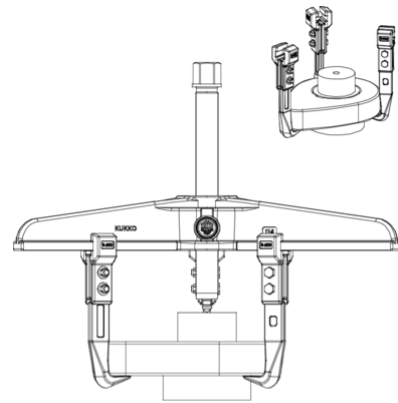
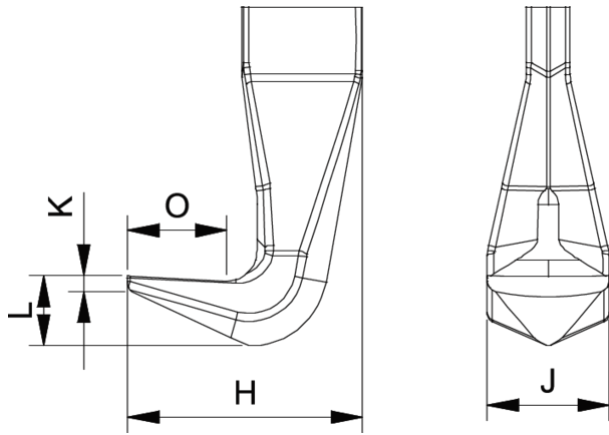
- 11-520_Traverse 3-bras
- 3-200-S_Crochet d'extracteur (Satz)
- 633370_Pointe de centrage à deux faces
- 637350_Broche de pression mécanique

Extra puissant extracteur universel 3- bras, jusqu'à 520 mm capacité de serrage, 200 mm profondeur de serrage



Abréviation	Attribut	Wert
X	Largeur totale [mm]	570 mm
Y	Profondeur totale [mm]	570 mm
Z	Hauteur totale [mm]	416 mm
A	Profondeur de serrage de l'extraction extérieure [mm]	200 mm
S1	Ouverture de clé hexagonale d'actionnement [mm]	41 mm
Cmin	Envergure de l'extraction extérieure (min.) [mm]	125 mm
Cmax	Portée de l'arrachage extérieur (max.) [mm]	520 mm
K	Épaisseur du pied du crochet à l'extrémité (épaisseur de la griffe K) [mm]	4 mm
J	Largeur de la base du crochet (largeur de la griffe J) [mm]	35 mm
O	Profondeur utile du pied du crochet (profondeur utile de 32,5 la griffe O) [mm]	mm
H	Profondeur totale du pied du crochet (profondeur totale de la griffe H) [mm]	67 mm
L	Épaisseur totale des griffes (L+1mm) (distance entre les griffes et la base) [mm]	20 mm
Emin	Portée Extension intérieure (min.) [mm]	280 mm
Emax	Portée de l'extension intérieure (max.) [mm]	600 mm
Tmax	Couple maxi [Nm]	650 Nm
Fmax	Force de traction maxi [t]	20 t
Fmax	Force de traction maxi [kN]	200 kN

Abréviation	Attribut	Wert
X	Largeur totale [mm]	570 mm
Y	Profondeur totale [mm]	570 mm
Z	Hauteur totale [mm]	416 mm
A	Profondeur de serrage de l'extraction extérieure [mm]	200 mm
S1	Ouverture de clé hexagonale d'actionnement [mm]	41 mm
Cmin	Envergure de l'extraction extérieure (min.) [mm]	125 mm
Cmax	Portée de l'arrachage extérieur (max.) [mm]	520 mm
K	Épaisseur du pied du crochet à l'extrémité (épaisseur de la griffe K) [mm]	4 mm
J	Largeur de la base du crochet (largeur de la griffe J) [mm]	35 mm
O	Profondeur utile du pied du crochet (profondeur utile de 32,5 la griffe O) [mm]	mm
H	Profondeur totale du pied du crochet (profondeur totale de la griffe H) [mm]	67 mm
L	Épaisseur totale des griffes (L+1mm) (distance entre les griffes et la base) [mm]	20 mm
Emin	Portée Extension intérieure (min.) [mm]	280 mm
Emax	Portée de l'extension intérieure (max.) [mm]	600 mm
Tmax	Couple maxi [Nm]	650 Nm
Fmax	Force de traction maxi [t]	20 t
Fmax	Force de traction maxi [kN]	200 kN



Abréviation	Attribut	Wert
X	Largeur totale [mm]	570 mm
Y	Profondeur totale [mm]	570 mm
Z	Hauteur totale [mm]	416 mm
A	Profondeur de serrage de l'extraction extérieure [mm]	200 mm
S1	Ouverture de clé hexagonale d'actionnement [mm]	41 mm
Cmin	Envergure de l'extraction extérieure (min.) [mm]	125 mm
Cmax	Portée de l'arrachage extérieur (max.) [mm]	520 mm
K	Épaisseur du pied du crochet à l'extrémité (épaisseur de la griffe K) [mm]	4 mm
J	Largeur de la base du crochet (largeur de la griffe J) [mm]	35 mm
O	Profondeur utile du pied du crochet (profondeur utile de la griffe O) [mm]	32,5 mm
H	Profondeur totale du pied du crochet (profondeur totale de la griffe H) [mm]	67 mm
L	Épaisseur totale des griffes (L+1mm) (distance entre les griffes et la base) [mm]	20 mm
Emin	Portée Extension intérieure (min.) [mm]	280 mm
Emax	Portée de l'extension intérieure (max.) [mm]	600 mm
Tmax	Couple maxi [Nm]	650 Nm
Fmax	Force de traction maxi [t]	20 t
Fmax	Force de traction maxi [kN]	200 kN

Abréviation	Attribut	Wert
X	Largeur totale [mm]	570 mm
Y	Profondeur totale [mm]	570 mm
Z	Hauteur totale [mm]	416 mm
A	Profondeur de serrage de l'extraction extérieure [mm]	200 mm
S1	Ouverture de clé hexagonale d'actionnement [mm]	41 mm
Cmin	Envergure de l'extraction extérieure (min.) [mm]	125 mm
Cmax	Portée de l'arrachage extérieur (max.) [mm]	520 mm
K	Épaisseur du pied du crochet à l'extrémité (épaisseur de la griffe K) [mm]	4 mm
J	Largeur de la base du crochet (largeur de la griffe J) [mm]	35 mm
O	Profondeur utile du pied du crochet (profondeur utile de la griffe O) [mm]	32,5 mm
H	Profondeur totale du pied du crochet (profondeur totale de la griffe H) [mm]	67 mm
L	Épaisseur totale des griffes (L+1mm) (distance entre les griffes et la base) [mm]	20 mm
Emin	Portée Extension intérieure (min.) [mm]	280 mm
Emax	Portée de l'extension intérieure (max.) [mm]	600 mm
Tmax	Couple maxi [Nm]	650 Nm
Fmax	Force de traction maxi [t]	20 t
Fmax	Force de traction maxi [kN]	200 kN