



# 32230 Eenrijig kegellager **SKF**<sup>®</sup>

## Eenrijig kegellager

Eenrijige kegellagers zijn ontworpen voor gecombineerde radiale en axiale belastingen en hebben lage wrijving tijdens gebruik. De binnenring, met rollenset, kan afzonderlijk van de buitenring gemonteerd worden. Deze uitneembare en uitwisselbare onderdelen vergemakkelijken het monteren, demonteren en onderhoud. Door een eenrijig kegellager tegen een andere te monteren en een voorspanning aan te brengen, kan een stijve lageropstelling worden bereikt.

- Hoog radiaal en axiaal draagvermogen
- Geschikt voor axiale belastingen in één richting
- Lage wrijving en lange levensduur
- Deelbare en uitwisselbare componenten

## Overview

## Afmetingen

|                    |          |
|--------------------|----------|
| Boring             | 150 mm   |
| Buitendiameter     | 270 mm   |
| Breedte, totaal    | 77 mm    |
| Breedte binnenring | 73 mm    |
| Breedte buitenring | 60 mm    |
| Contacthoek        | 16.172 ° |

## Prestaties

|                      |             |
|----------------------|-------------|
| Dynamisch draaggetal | 782 kN      |
| Statisch draaggetal  | 1 140 kN    |
| Referentietoerental  | 1 700 r/min |
| Grenstoerental       | 2 400 r/min |

## Eigenschappen

|   |                     |
|---|---------------------|
| Lageronderdeel                                  | Compleet lager      |
| Aantal rijen                                    | 1                   |
| Positiekenmerk, lagerbuitenring                 | Geen                |
| Type boring                                     | Cilindrisch         |
| Kooi  | Plaatmetaal         |
| Opstelling van de contacthoek (tweerijig lager) | Niet van toepassing |
| Gepaarde opstelling                             | Nee                 |
| Coating   | Zonder              |
| Afdichtingen                                    | Zonder              |
| Smeermiddel                                     | Geen                |

Nasmeer kenmerk

Zonder

# Technische specificatie

Afmetingen serie

4GD

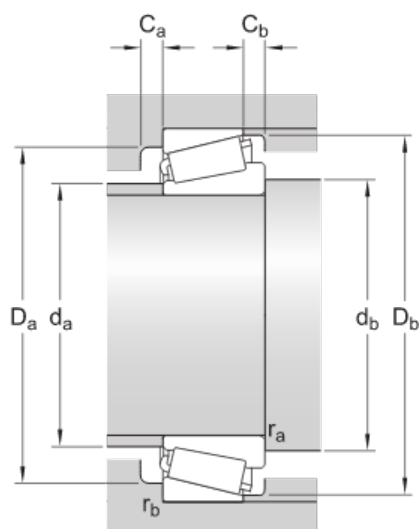


## Afmetingen

|           |                     |  |
|-----------|---------------------|--|
| d         | 150 mm              | Boring                                 |
| D         | 270 mm              | Buitendiameter                         |
| T         | 77 mm               | Totale breedte                         |
| $d_1$     | $\approx 205.53$ mm | Diameter asborst binnenring            |
| B         | 73 mm               | Breedte binnenring                     |
| C         | 60 mm               | Breedte buitenring                     |
| $r_{1,2}$ | min. 4 mm           | Afmeting afschuining van de binnenring |
| $r_{3,4}$ | min. 3 mm           | Afmeting afschuining van de buitenring |
| a         | 64.088 mm           | Afstand van zijvlak tot drukpunt       |

## Inbouwmaten

|       |             |   |
|-------|-------------|---|
| $d_a$ | max. 171 mm | Diameter aanlegvlak as                      |
| $d_b$ | min. 167 mm | Diameter aanlegvlak as                      |
| $D_a$ | min. 226 mm | Diameter aanlegvlak lagerhuis               |
| $D_a$ | max. 256 mm | Diameter aanlegvlak lagerhuis               |
| $D_b$ | min. 254 mm | Diameter aanlegvlak lagerhuis               |
| $C_a$ | min. 8      | Minimale breedte van de ruimte die nodig is |



|       |            |   |
|-------|------------|---|
|       | mm         | in het lagerhuis aan het grote zijvlak  |
| $C_b$ | min. 17 mm | Minimale breedte van de ruimte die nodig is in het lagerhuis aan het kleine zijvlak |
| $r_a$ | max. 4 mm  | Afrondingsstraal as   |
| $r_b$ | max. 3 mm  | Afrondingsstraal lagerhuis  |

## Berekeningsgegevens

|                           |       |             |
|---------------------------|-------|-------------|
| Dynamisch draaggetal      | C     | 782 kN      |
| Statisch draaggetal       | $C_0$ | 1 140 kN    |
| Vermoeiingsbelastinggrens | $P_u$ | 112 kN      |
| Referentietoerental       |       | 1 700 r/min |
| Grenstoerental            |       | 2 400 r/min |
| Grenswaarde               | e     | 0.43        |
| Berekeningsfactor         | Y     | 1.4         |
| Berekeningsfactor         | $Y_0$ | 0.8         |

## Gewicht

|         |         |
|---------|---------|
| Gewicht | 17.9 kg |
|---------|---------|

# Voorwaarden en condities

Door het bezoeken en gebruiken van deze website / app in eigendom van en gepubliceerd door AB SKF (publ.) (556007-3495 · Göteborg) ("SKF") gaat u akkoord met de volgende voorwaarden:

## Garantiedisclaimer en beperking van aansprakelijkheid

Er is veel zorg besteed aan de juistheid van de informatie op deze website/app. SKF biedt deze informatie aan "ALS IS" en WIJST HIERBIJ ALLE GARANTIES AF, ZOWEL EXPLICIET ALS IMPLICIET, INCLUSIEF, MAAR NIET BEPERKT TOT, IMPLICIETE GARANTIES VOOR VERKOOPBAARHEID EN GESCHIKTHEID VOOR EEN BEPAALD DOEL. U erkent dat u deze website op eigen risico gebruikt, dat u de volledige verantwoordelijkheid voor alle kosten die samenhangen met het gebruik van deze website/app draagt, en dat SKF niet aansprakelijk is voor enige directe, incidentele, gevolg- of indirecte schade, van welke vorm dan ook, die voortvloeit uit uw toegang tot, of het gebruik van de informatie of software beschikbaar gesteld op deze website/app. Alle garanties en verklaringen in deze website/app met betrekking tot SKF-producten of -diensten die u koopt of waar u gebruik van maakt, zullen worden onderworpen aan de voorwaarden die in het contract voor een dergelijk product of dienst werden overeengekomen. Verder, wanneer op onze website/app naar niet-SKF-websites wordt verwezen of wanneer een hyperlink verschijnt, geeft SKF geen garanties met betrekking tot de juistheid of betrouwbaarheid van de informatie op deze websites/apps en aanvaardt het geen aansprakelijkheid voor materiaal dat is gemaakt of gepubliceerd door derden op deze websites/apps. Bovendien garandeert SKF niet dat deze website/app of andere gelinkte websites/apps vrij zijn van virussen of andere schadelijke elementen.

## Diensten van derden

Wanneer u YouTube content bekijkt via de SKF website(s) (d.w.z. met behulp van YouTube API Services), gaat u ermee akkoord gebonden te zijn aan de Servicevoorwaarden van YouTube.

## Auteursrecht

Auteursrecht op deze website/app en auteursrecht op de informatie en de software die beschikbaar is op deze website/app berust bij SKF of haar licentiegevers. Alle rechten voorbehouden. De licentiegever die SKF het recht heeft verleend om materiaal onder licentie te gebruiken zal steeds vermeld worden. De informatie en software die ter beschikking worden gesteld op deze website/app, mogen niet worden gereproduceerd, gedupliceerd, gekopieerd, overgedragen, gedistribueerd, opgeslagen, bewerkt, gedownload of anderszins worden geëxploiteerd voor commerciële doeleinden zonder de voorafgaande schriftelijke toestemming van SKF. Deze kan echter gereproduceerd, opgeslagen en gedownload worden voor particulier gebruik, zonder voorafgaande schriftelijke toestemming van SKF. In geen geval mag deze informatie of software worden verstrekt aan derden.

Deze website/app bevat bepaalde afbeeldingen die vallen onder de licentie van Shutterstock, Inc.

## Handelsmerken en octrooien

Alle handelsmerken, merknamen, en bedrijfslogo's weergegeven op de website/app zijn eigendom van SKF of haar licentiegevers, en mogen niet worden gebruikt, op welke wijze dan ook, zonder voorafgaande schriftelijke toestemming van SKF. Alle handelsmerken onder licentie die gepubliceerd zijn op deze website/app vermelden de licentiegever die SKF het recht heeft verleend om het handelsmerk te gebruiken. De toegang tot deze website/app kent de gebruiker geen enkele licentie onder geen enkel patent toe dat eigendom is van, of onder licentie is bij, SKF.

## Aanpassingen

SKF behoudt zich het recht voor om te allen tijde wijzigingen of aanvullingen op deze website/app aan te brengen.