

# 15-2 Mestrekkers met scheidingsdiameter 22 mm - 115 mm, 41 mm bruikbare scheidendiepte (bevestigingsschroefdraad M14x1,5)



## APPLICATIE AFBEELDING



## DETAILAFBEELDING



## BESCHRIJVING

De scheidingsrekkers van serie 15 worden samen met de hulphulptrekken van serie 18 gebruikt om kogellagers, rollagers, binnenringen en andere vlakliggende onderdelen in ambacht, industrie en werkplaats te verwijderen, wanneer er niet voldoende ruimte is voor trekhaken. Het splitsen-trekproces kan die onderdelen eerst voorzichtig scheiden voordat ze van buitenaf kunnen worden getrokken.

## TOEPASSINGSGBIED

Samen met de trekken van de serie 18 voor het trekken van kogellagers, rollagers, binnerringen en andere vlak liggende delen in ambacht, industrie en werkplaats.

## VOORDEEL

- De scherpe snijkanten maken het mogelijk om te trekken, waar andere soorten trekken onbruikbaar zijn
- Door de schroefverbinding van scheidings- en hulptrækker wordt de hoogste stabiliteit bij het trekken gewaarborgd
- Door de scheidingsklemmen omgekeerd in de hulptrækker te draaien, wordt het draagoppervlak vergroot en wordt het zachter uitgetrokken

## OPERATIE

- De scherpe snijkanten van de mestrekker achter het onderdeel drukken
- Scheidingsbekken met behulp van de drukspindel door gelijkmatig aandraaien van de stelschroef op de zijbout van de mestrekker aanspannen en ervoor zorgen dat de scheidingsmes volledig onder het te verwijderen onderdeel zitten
- Trekbouten van de hulptrækker tot de aanslag in de schroefgaten van de mestrekker schroeven
- Mestrekker vasthouden en het betreffende onderdeel door aandraaien van de klemband (gekartelde kegel) veilig en zorgvuldig verwijderen

## STAMGEGEVENS

GTIN	4021176007118
Land van herkomst	DE
Materiaal behuizing	Gereedschapsstaal
Serie	15
Nettogewicht [kg]	2,9 kg
Inhoud van de verpakking	1 deel
Wet verpakking	PAP 21
Wereldwijde verkoopcapaciteit gegeven	Ja (REACH, RoHS, POP, PROP65, TSCA)

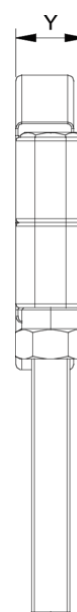
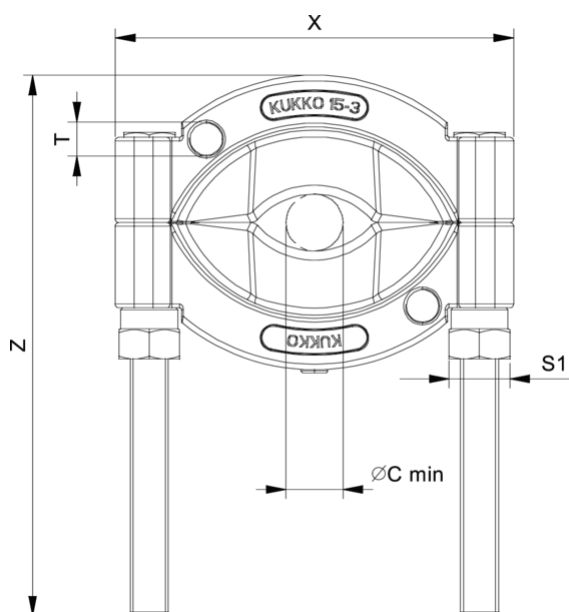
## GESCHIKT VOOR

- 18-2\_Hulptrækker
- 18-2-B\_Hydraulische hulptrækker (inklusive mechanische spindel)

## ONDERDELEN

- 015210\_Zijbout met moer

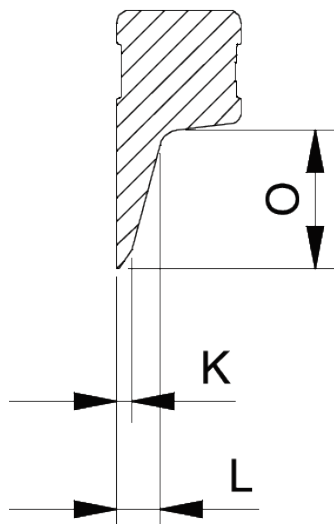
# Mestrekkers met scheidingsdiameter 22 mm - 115 mm, 41 mm bruikbare scheidendiepte (bevestigingsschroefdraad M14x1,5)



Afkorting	Attribuut	Wert
X	Totale breedte [mm]	167 mm
Y	Totale diepte [mm]	29,5 mm
Z	Totale hoogte [mm]	210 mm
S1	Breedte over vlakken [mm]	24 mm
Cmin	Scheidingsdiameter (min.) [mm]	22 mm
Cmax	Scheidingsdiameter (max.) [mm]	115 mm
K	Snijranddikte bij de punt [mm]	0,5 mm
O	Bruikbare sneeuwhoogte [mm]	41 mm
H	Totale snijkanthoogte [mm]	67 mm
L	Dikte achterste snijrand [mm]	9,1 mm
T1	Bevestigingsdraad voor trekbout [nominale afmeting]	M14x1,5

Afkorting	Attribuut	Wert
X	Totale breedte [mm]	167 mm
Y	Totale diepte [mm]	29,5 mm
Z	Totale hoogte [mm]	210 mm
S1	Breedte over vlakken [mm]	24 mm
Cmin	Scheidingsdiameter (min.) [mm]	22 mm
Cmax	Scheidingsdiameter (max.) [mm]	115 mm
K	Snijranddikte bij de punt [mm]	0,5 mm
O	Bruikbare sneeuwhoogte [mm]	41 mm
H	Totale snijkanthoogte [mm]	67 mm
L	Dikte achterste snijrand [mm]	9,1 mm
T1	Bevestigingsdraad voor trekbout [nominale afmeting]	M14x1,5

## A-A



Afkorting	Attribuut	Wert
X	Totale breedte [mm]	167 mm
Y	Totale diepte [mm]	29,5 mm

Z	Totale hoogte [mm]	210 mm
S1	Breedte over vlakken [mm]	24 mm
Cmin	Scheidingsdiameter (min.) [mm]	22 mm
Cmax	Scheidingsdiameter (max.) [mm]	115 mm
K	Snijranddikte bij de punt [mm]	0,5 mm
O	Bruikbare sneeuwhoogte [mm]	41 mm
H	Totale snijkanthoogte [mm]	67 mm
L	Dikte achterste snijrand [mm]	9,1 mm
T1	Bevestigingsdraad voor trekbout [nominale afmeting]	M14x1,5