

15-1 Dispositif de séparation avec diamètre de séparation 8 mm - 75 mm, 25 mm profondeur utilisable de la lame (filetage de montage M10)



IMAGE DE CANDIDATURE



DESCRIPTION

Les dispositifs de séparation de la série 15 sont utilisés conjointement avec les extracteurs de la série 18 pour extraire des roulements à billes, des roulements à rouleaux, des bagues intérieures et d'autres pièces en contact plat dans les métiers, l'industrie et les ateliers, lorsqu'il n'y a pas suffisamment d'espace pour les crochets d'extracteur. Le processus d'extraction par séparation est capable de séparer délicatement ces pièces avant qu'elles puissent être extraites de l'extérieur.

DOMAINE D'UTILISATION

En commun avec les extracteurs de la série 18 pour l'extraction de roulements à billes, de roulements à rouleaux, de bagues intérieures et d'autres pièces posées à plat

BENEFIT

- Les bords tranchants permettent une extraction, là où d'autres types d'extracteurs sont inapplicables.
- Grâce au vissage du dispositif de séparation et de l'extracteur, la plus haute stabilité lors de l'extraction est garantie
- Lorsqu'on visse les mâchoires de séparation dans l'extracteur dans le sens inverse, la surface de contact est agrandie et l'extraction est plus douce.

UTILISATION

- Appuyer les couteaux de séparation tranchants du dispositif de séparation derrière la pièce
- Serrer les mâchoires de séparation à l'aide de la broche hydraulique en serrant uniformément les écrous de réglage sur les boulons latéraux du dispositif de séparation et veiller à ce que les couteaux de séparation soient assis jusqu'à la butée sous la pièce à retirer
- Visser le boulon de tension de l'extracteur jusqu'à la butée dans les trous taraudés du dispositif de séparation
- Tenir fermement le dispositif de séparation et retirer soigneusement et en toute sécurité la pièce concernée en serrant l'écrou de serrage

DONNÉES DE BASE

GTIN [EAN]	4021176007033
Pays d'origine	DE
Matériau de la mallette	Acier à outils
Série	15
Poids net [kg]	1,15 kg
Contenu de l'emballage	1 pièce
Loi sur les emballages	PAP 21
Capacité de distribution dans le monde entier	Oui (REACH, RoHS, POP, PROP65, TSCA)

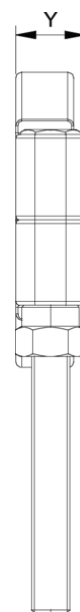
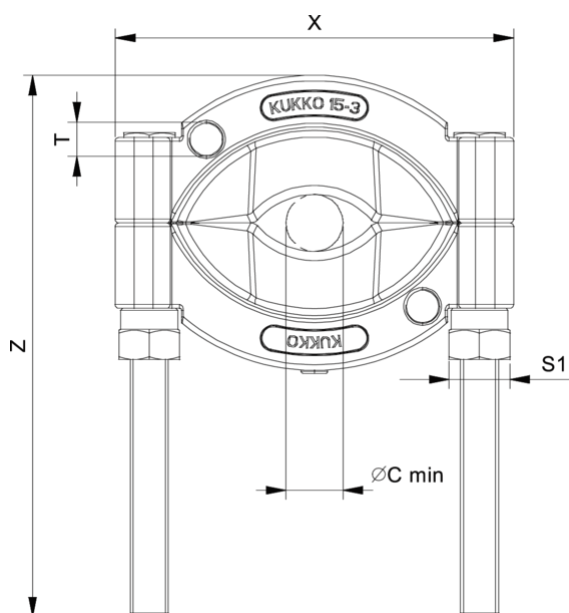
CONVIENT À

- 18-1_Extracteur

PIÈCES DE RECHANGE

- 015145_Boulon latéral avec écrou

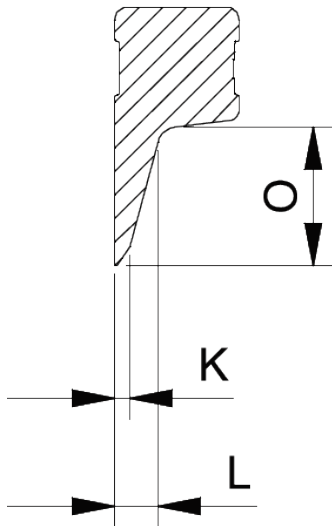
Dispositif de séparation avec diamètre de séparation 8 mm - 75 mm, 25 mm profondeur utilisable de la lame (filetage de montage M10)



Abréviation	Attribut	Wert
X	Largeur totale [mm]	116 mm
Y	Profondeur totale [mm]	24 mm
Z	Hauteur totale [mm]	142 mm
S1	Ouverture de clé hexagonale d'actionnement [mm]	19 mm
Cmin	Diamètre de séparation (min.) [mm]	8 mm
Cmax	Diamètre de séparation (max.) [mm]	75 mm
K	Épaisseur du tranchant à la pointe [mm]	0,5 mm
O	Profondeur de neige utilisable [mm]	25 mm
H	Hauteur totale de coupe [mm]	43 mm
L	Épaisseur du tranchant à l'arrière [mm]	6,4 mm
T1	Filetage de réception pour boulon de traction [dimension nominale]	M10

Abréviation	Attribut	Wert
X	Largeur totale [mm]	116 mm
Y	Profondeur totale [mm]	24 mm
Z	Hauteur totale [mm]	142 mm
S1	Ouverture de clé hexagonale d'actionnement [mm]	19 mm
Cmin	Diamètre de séparation (min.) [mm]	8 mm
Cmax	Diamètre de séparation (max.) [mm]	75 mm
K	Épaisseur du tranchant à la pointe [mm]	0,5 mm
O	Profondeur de neige utilisable [mm]	25 mm
H	Hauteur totale de coupe [mm]	43 mm
L	Épaisseur du tranchant à l'arrière [mm]	6,4 mm
T1	Filetage de réception pour boulon de traction [dimension nominale]	M10

A-A



Abréviation	Attribut	Wert
X	Largeur totale [mm]	116 mm
Y	Profondeur totale [mm]	24 mm
Z	Hauteur totale [mm]	142 mm
S1	Ouverture de clé hexagonale d'actionnement [mm]	19 mm
Cmin	Diamètre de séparation (min.) [mm]	8 mm
Cmax	Diamètre de séparation (max.) [mm]	75 mm
K	Épaisseur du tranchant à la pointe [mm]	0,5 mm
O	Profondeur de neige utilisable [mm]	25 mm
H	Hauteur totale de coupe [mm]	43 mm
L	Épaisseur du tranchant à l'arrière [mm]	6,4 mm
T1	Filetage de réception pour boulon de traction [dimension nominale]	M10