

ZETA

4687ITP200P63 Conv

EAN 4031582366648

Roulette pivotante à blocage total suiveur, Chape en acier renforcé, pivot sur double rangée de billes sur cuvettes en acier trempé, Axe de roue boulonné, Fixation à platine. Corps de roue: aluminium, Bandage: polyuréthane coulé, roulements à billes de précision

TENTE

BETTER MOBILITY. BETTER LIFE.



Picture may differ from original product

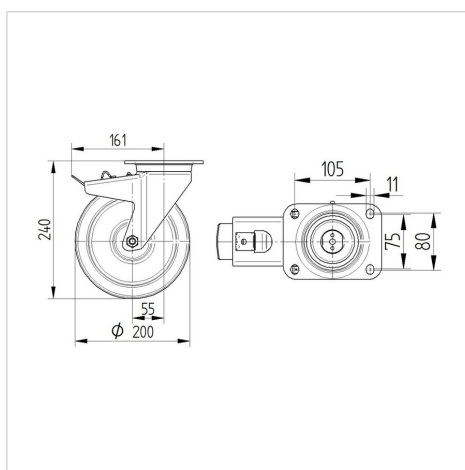
Fiche technique

Diamètre de roue	200 mm
Largeur de bandage	50 mm
Dimension de platine	137 x 105 mm
Distance entre axe	105 x 80/75 mm
Diamètre des trous	11 mm
Déport	55 mm
Diamètre d'encombrement	322 mm
Hauteur	240 mm
Résistance à la température	- 20 / + 60 °C
Norme	EN 12532
Poids	3.928 kg
Rayon d'encombrement	161 mm
Dureté du bandage	Shore A 92
Capacité de charge dynamique	800 kg
Capacité de charge statique	1600 kg

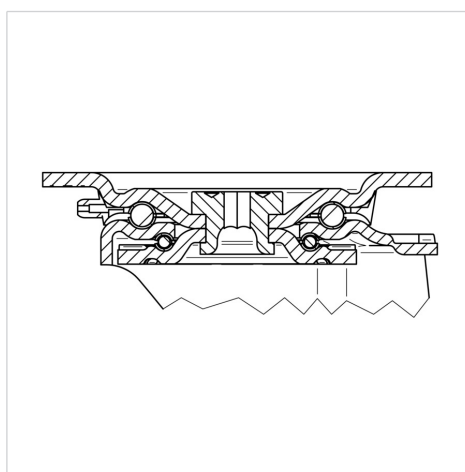
Propriétés

Résistance au roulement	● ● ● ○ ○
Bruit du mouvement	● ● ● ○ ○
Usure	● ● ● ● ○
Résistance à l'oxydation	● ● ● ○ ○

Dimensions



Structure & Mounting



ZETA

4687ITP200P63 Conv

EAN 4031582366648



BETTER MOBILITY. BETTER LIFE.

Structure & Mounting

