

# ALPHA

## 8477UAD160P63 red

EAN 4031582312874

Roulette pivotante à blocage total suiveur, Chape en acier inoxydable, pivot sur double rangée de billes, Axe de roue boulonné, Fixation à platine. Corps de roue polyamide, Bandage polyuréthane injecté rouge, roulements rouleaux inox

# TENTE

BETTER MOBILITY. BETTER LIFE.



Picture may differ from original product

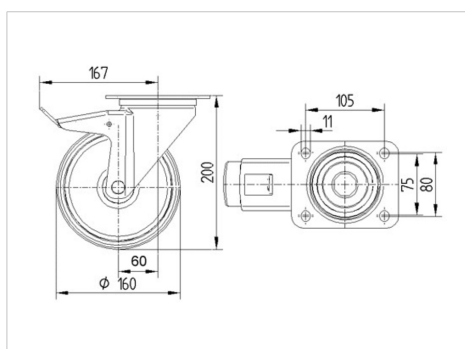
### Fiche technique

Diamètre de roue	160 mm
Largeur de bandage	40 mm
Dimension de platine	137 x 105 mm
Distance entre axe	105 x 80/75 mm
Diamètre des trous	11 mm
Déport	60 mm
Diamètre d'encombrement	334 mm
Hauteur	200 mm
Résistance à la température	- 40 / + 80 °C
Norme	EN 12532
Poids	2.353 kg
Dureté du bandage	Shore D 42
Capacité de charge dynamique	350 kg
Capacité de charge statique	700 kg

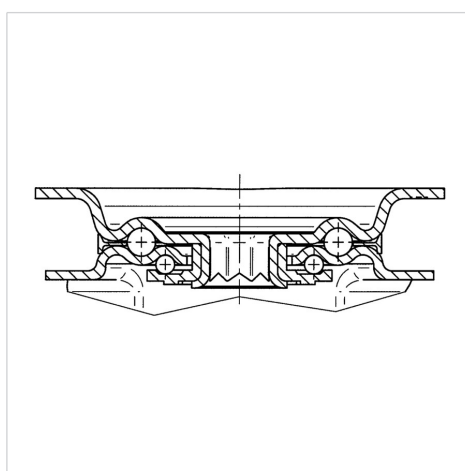
### Propriétés

Résistance au roulement	● ● ● ○ ○
Bruit du mouvement	● ● ● ○ ○
Usure	● ● ● ● ○
Résistance à l'oxydation	● ● ● ● ●

### Dimensions



### Structure & Mounting



# ALPHA

8477UAD160P63 red

EAN 4031582312874



BETTER MOBILITY. BETTER LIFE.

## Structure & Mounting

