

# NN 3018 TN9/SPW33Tweerijig

## cilinderlager

### Tweerijig cilinderlager



Tweerijig cilinderlagers zijn ontworpen voor hoge tot zeer hoge radiale belastingen in combinatie met middelhoge tot hoge snelheden. Het SKF assortiment omvat veel ontwerpen en varianten, zoals standaard en volrollige lagers en ook gesmeerde en afgedichte lagers. Afhankelijk van de configuratie van de buitenste en binnenste ringen zijn de lagers verkrijgbaar in zowel vaste als losse uitvoeringen.

- Hoog tot zeer hoog radiaal draagvermogen
- Lage wrijving
- Lange levensduur

## Overview

### Afmetingen

Boring	90 mm
Buitendiameter	140 mm
Breedte	37 mm

### Prestaties

Dynamisch draaggetal	138 kN
Statisch draaggetal	216 kN
Bereikbaar toerental voor vetsmering	6 300 r/min
Bereikbaar toerental voor olie-luchtsmering	7 000 r/min

### Eigenschappen

Lageronderdeel	Complete bearing
Aantal rijen	2
Type boring	Cylindrical
Kooi	Non-metallic
Ontwerp	NN
Aantal flenzen, buitenring	0
Aantal flenzen, binnenring	3
Losse flens	None
Radiale speling	C1
Tolerantieklasse	Class SP (SP)
Materiaal, lager	Bearing steel
Coating	Without
Afdichtingen	Without

Smeermiddel

None

Nasmeer kenmerk

Annular groove and lubrication  
holes

# Technische specificatie

Type boring

Cilindrisch

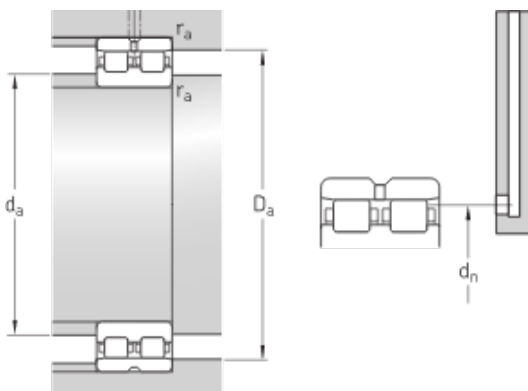


## Afmetingen

d	90 mm	Boring
D	140 mm	Buitendiameter
B	37 mm	Breedte
$d_1$	109.4 mm	Diameter asborst binnenring (NN-ontwerp)
E	127 mm	Diameter loopbaan buitenring (NN-ontwerp)
b	5.5 mm	Breedte smeergroef buitenring
K	3 mm	Diameter smeergat (buitenring)
$r_{1,2}$	min. 1.5 mm	Afmeting afschuining buitenring
s	max. 2 mm	Toelaatbare axiale verplaatsing vanaf de normale positie van een lagerring ten opzichte van de andere (alle)

## Inbouwmaten

$d_a$	min. 98 mm	Diameter asborst
$D_a$	min. 129 mm	Diameter huisschouder
$D_a$	max. 132 mm	Diameter huisschouder
$r_a$	max. 1.5 mm	Afrondingsstraal



$d_n$	125.4 mm	Positie oliespuitmond (niet bij varianten met TNHA-kooi)
-------	-------------	--

## Berekeningsgegevens

Dynamisch draaggetal	C	138 kN
Statisch draaggetal	$C_0$	216 kN
Vermoeiingsbelastinggrens	$P_u$	26 kN
Bereikbaar toerental voor vetsmering		6 300 r/min
Bereikbaar toerental voor olie-luchtsmering		7 000 r/min
Referentie vethoeveelheid	$G_{ref}$	11.1 cm <sup>3</sup>
Statische radiale stijfheid (richtwaarde)		2 010 N/ $\mu$ m

## Gewicht

Gewicht lager	1.93 kg
---------------	---------

# Voorwaarden en condities

Door het bezoeken en gebruiken van deze website / app in eigendom van en gepubliceerd door AB SKF (publ.) (556007-3495 · Göteborg) ("SKF") gaat u akkoord met de volgende voorwaarden:

## Garantiedisclaimer en beperking van aansprakelijkheid

Er is veel zorg besteed aan de juistheid van de informatie op deze website/app. SKF biedt deze informatie aan "ALS IS" en WIJST HIERBIJ ALLE GARANTIES AF, ZOWEL EXPLICIET ALS IMPLICIET, INCLUSIEF, MAAR NIET BEPERKT TOT, IMPLICIETE GARANTIES VOOR VERKOOPBAARHEID EN GESCHIKTHEID VOOR EEN BEPAALD DOEL. U erkent dat u deze website op eigen risico gebruikt, dat u de volledige verantwoordelijkheid voor alle kosten die samenhangen met het gebruik van deze website/app draagt, en dat SKF niet aansprakelijk is voor enige directe, incidentele, gevolg- of indirecte schade, van welke vorm dan ook, die voortvloeit uit uw toegang tot, of het gebruik van de informatie of software beschikbaar gesteld op deze website/app. Alle garanties en verklaringen in deze website/app met betrekking tot SKF-producten of -diensten die u koopt of waar u gebruik van maakt, zullen worden onderworpen aan de voorwaarden die in het contract voor een dergelijk product of dienst werden overeengekomen. Verder, wanneer op onze website/app naar niet-SKF-websites wordt verwezen of wanneer een hyperlink verschijnt, geeft SKF geen garanties met betrekking tot de juistheid of betrouwbaarheid van de informatie op deze websites/apps en aanvaardt het geen aansprakelijkheid voor materiaal dat is gemaakt of gepubliceerd door derden op deze websites/apps. Bovendien garandeert SKF niet dat deze website/app of andere gelinkte websites/apps vrij zijn van virussen of andere schadelijke elementen.

## Diensten van derden

Wanneer u YouTube content bekijkt via de SKF website(s) (d.w.z. met behulp van YouTube API Services), gaat u ermee akkoord gebonden te zijn aan de Servicevoorwaarden van YouTube.

## Auteursrecht

Auteursrecht op deze website/app en auteursrecht op de informatie en de software die beschikbaar is op deze website/app berust bij SKF of haar licentiegevers. Alle rechten voorbehouden. De licentiegever die SKF het recht heeft verleend om materiaal onder licentie te gebruiken zal steeds vermeld worden. De informatie en software die ter beschikking worden gesteld op deze website/app, mogen niet worden gereproduceerd, gedupliceerd, gekopieerd, overgedragen, gedistribueerd, opgeslagen, bewerkt, gedownload of anderszins worden geëxploiteerd voor commerciële doeleinden zonder de voorafgaande schriftelijke toestemming van SKF. Deze kan echter gereproduceerd, opgeslagen en gedownload worden voor particulier gebruik, zonder voorafgaande schriftelijke toestemming van SKF. In geen geval mag deze informatie of software worden verstrekt aan derden.

Deze website/app bevat bepaalde afbeeldingen die vallen onder de licentie van Shutterstock, Inc.

## Handelsmerken en octrooien

Alle handelsmerken, merknamen, en bedrijfslogo's weergegeven op de website/app zijn eigendom van SKF of haar licentiegevers, en mogen niet worden gebruikt, op welke wijze dan ook, zonder voorafgaande schriftelijke toestemming van SKF. Alle handelsmerken onder licentie die gepubliceerd zijn op deze website/app vermelden de licentiegever die SKF het recht heeft verleend om het handelsmerk te gebruiken. De toegang tot deze website/app kent de gebruiker geen enkele licentie onder geen enkel patent toe dat eigendom is van, of onder licentie is bij, SKF.

## Aanpassingen

SKF behoudt zich het recht voor om te allen tijde wijzigingen of aanvullingen op deze website/app aan te brengen.