

## GE 20 TXE-2LS Radiaal

# kogelgewrichtslager, onderhoudsvrij, metrische afmetingen

## Radiaal kogelgewrichtslager, onderhoudsvrij, metrische afmetingen

Radiale kogelgewrichtslagers zijn ontworpen voor radiale en gecombineerde radiale en axiale belastingen, en ook voor foutieve uitlijning. Dit specifieke ontwerp omvat een staal/PTFE-vezel glijoppervlak en de lagers zijn onderhoudsvrij. Behalve die met het achtervoegsel TXGR, zij hebben aan beide zijden een slepende afdichting met twee lippen (-2RS) of een slepende afdichting met drie lippen voor zwaar gebruik (-2LS). De lagers met achtervoegsels TXGR, TXG3E of TXG3A zijn gemaakt van roestvast staal.

- Ontworpen voor radiale en gecombineerde radiale en axiale belastingen
- Lange levensduur en onderhoudsvrij
- Geschikt voor zeer hoge belastingen in constante richting
- Lage wrijvingscoëfficiënt

## Overview

### Afmetingen

Boring	20 mm
Buitendiameter	35 mm
Breedte binnenring	16 mm
Breedte buitenring	12 mm

### Prestaties

Dynamisch draaggetal	83 kN
Statisch draaggetal	140 kN

### Eigenschappen

Glijmateriaal, contactvlakken	Staal/PTFE weefsel
Materiaal, binnenring	Lagerstaal
Materiaal, buitenring	Lagerstaal
Maintenance	Onderhoudsvrij
Afdichtingen	Afdichting aan beide zijden
Type afdichting	Drievoudige lip
Nasmeer kenmerk	Zonder

## Technische specificatie

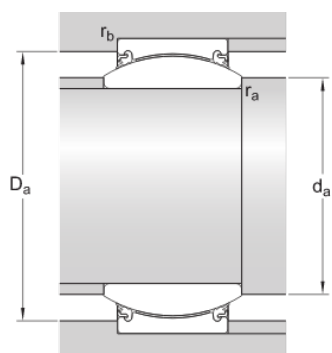
Onderhoud	Onderhoudsvrij
Glijoppervlakcombinatie	Staal/PTFE weefsel
Materiaal, binnenring	Lagerstaal
Materiaal, buitenring	Lagerstaal
Afdichting	Afdichting aan beide zijden
Type afdichting	Drievoudige lip

## Afmetingen

d	20 mm	Boring
D	35 mm	Buitendiameter
B	16 mm	Breedte
C	12 mm	Breedte buitenring
$\alpha$	9 °	Kantelhoek
$d_k$	29 mm	Diameter loopbaan binnenring
$r_1$	min. 0.3 mm	Afmeting afschuining boring
$r_2$	min. 0.3 mm	Afmeting afschuining buitenring

## Inbouwmaten

$d_a$	min. 22.1 mm	Diameter asborst
$d_a$	max. 24.2 mm	Diameter asborst
$D_a$	min. 27.6 mm	Diameter huisschouder
$D_a$	max. 33.2 mm	Diameter huisschouder
$r_a$	max. 0.3 mm	Afrondingsstraal as
$r_b$	max. 0.3 mm	Afrondingsstraal lagerhuis



## Berekeningsgegevens

Dynamisch draaggetal	C	83 kN
Statisch draaggetal	$C_0$	140 kN
Specifieke dynamische belastingfactor	K	300 N/mm <sup>2</sup>
Specifieke statische belastingfactor	$K_0$	500 N/mm <sup>2</sup>

## Gewicht

Gewicht glijlager		0.06 kg
-------------------	--	---------

# Voorwaarden en condities

Door het bezoeken en gebruiken van deze website / app in eigendom van en gepubliceerd door AB SKF (publ.) (556007-3495 · Göteborg) ("SKF") gaat u akkoord met de volgende voorwaarden:

## Garantiedisclaimer en beperking van aansprakelijkheid

Er is veel zorg besteed aan de juistheid van de informatie op deze website/app. SKF biedt deze informatie aan "ALS IS" en WIJST HIERBIJ ALLE GARANTIES AF, ZOWEL EXPLICIET ALS IMPLICIET, INCLUSIEF, MAAR NIET BEPERKT TOT, IMPLICIETE GARANTIES VOOR VERKOOPBAARHEID EN GESCHIKTHEID VOOR EEN BEPAALD DOEL. U erkent dat u deze website op eigen risico gebruikt, dat u de volledige verantwoordelijkheid voor alle kosten die samenhangen met het gebruik van deze website/app draagt, en dat SKF niet aansprakelijk is voor enige directe, incidentele, gevolg- of indirecte schade, van welke vorm dan ook, die voortvloeit uit uw toegang tot, of het gebruik van de informatie of software beschikbaar gesteld op deze website/app. Alle garanties en verklaringen in deze website/app met betrekking tot SKF-producten of -diensten die u koopt of waar u gebruik van maakt, zullen worden onderworpen aan de voorwaarden die in het contract voor een dergelijk product of dienst werden overeengekomen. Verder, wanneer op onze website/app naar niet-SKF-websites wordt verwezen of wanneer een hyperlink verschijnt, geeft SKF geen garanties met betrekking tot de juistheid of betrouwbaarheid van de informatie op deze websites/apps en aanvaardt het geen aansprakelijkheid voor materiaal dat is gemaakt of gepubliceerd door derden op deze websites/apps. Bovendien garandeert SKF niet dat deze website/app of andere gelinkte websites/apps vrij zijn van virussen of andere schadelijke elementen.

## Diensten van derden

Wanneer u YouTube content bekijkt via de SKF website(s) (d.w.z. met behulp van YouTube API Services), gaat u ermee akkoord gebonden te zijn aan de Servicevoorwaarden van YouTube.

## Auteursrecht

Auteursrecht op deze website/app en auteursrecht op de informatie en de software die beschikbaar is op deze website/app berust bij SKF of haar licentiegevers. Alle rechten voorbehouden. De licentiegever die SKF het recht heeft verleend om materiaal onder licentie te gebruiken zal steeds vermeld worden. De informatie en software die ter beschikking worden gesteld op deze website/app, mogen niet worden gereproduceerd, gedupliceerd, gekopieerd, overgedragen, gedistribueerd, opgeslagen, bewerkt, gedownload of anderszins worden geëxploiteerd voor commerciële doeleinden zonder de voorafgaande schriftelijke toestemming van SKF. Deze kan echter gereproduceerd, opgeslagen en gedownload worden voor particulier gebruik, zonder voorafgaande schriftelijke toestemming van SKF. In geen geval mag deze informatie of software worden verstrekt aan derden.

Deze website/app bevat bepaalde afbeeldingen die vallen onder de licentie van Shutterstock, Inc.

## Handelsmerken en octrooien

Alle handelsmerken, merknamen, en bedrijfslogo's weergegeven op de website/app zijn eigendom van SKF of haar licentiegevers, en mogen niet worden gebruikt, op welke wijze dan ook, zonder voorafgaande schriftelijke toestemming van SKF. Alle handelsmerken onder licentie die gepubliceerd zijn op deze website/app vermelden de licentiegever die SKF het recht heeft verleend om het handelsmerk te gebruiken. De toegang tot deze website/app kent de gebruiker geen enkele licentie onder geen enkel patent toe dat eigendom is van, of onder licentie is bij, SKF.

## Aanpassingen

SKF behoudt zich het recht voor om te allen tijde wijzigingen of aanvullingen op deze website/app aan te brengen.