

DELTA

3640UOP200P63

EAN 4031582337723

Zwenkwiel, vork van zware geperst staalplaat, blauwverzinkt-chromatiseerd, zwenklager met afgedekt precisiekogellager, wielas geschroefd, plaatbevestiging. Wielkern van polyamide, wielnaaf op konuskogellager



BETTER MOBILITY. BETTER LIFE.



Foto kan afwijken van het originele product

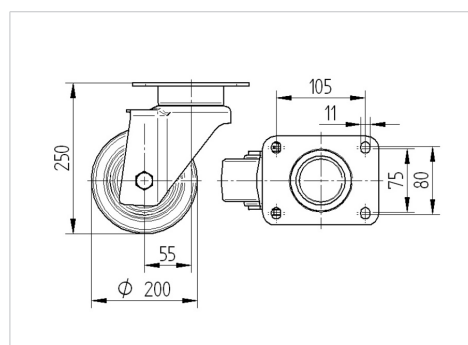
Technische data

Wieldiameter	200 mm
Bandbreedte	50 mm
Plaatafmeting	137 x 105 mm
Boutgatafstand	105 x 80/75 mm
Bevestigingsgat	11 mm
Uitlading	55 mm
Uitzwenking - Ø	310 mm
Bouwhoogte	250 mm
Temperatuur	- 40 / + 80 °C
Standaard	EN 12532
Eigen gewicht	3.23 kg
Zwenkradius	155 mm
Hardheid van de band	Shore D 75
Dyn. draagvermogen	600 kg
Statisch draagvermogen	1200 kg

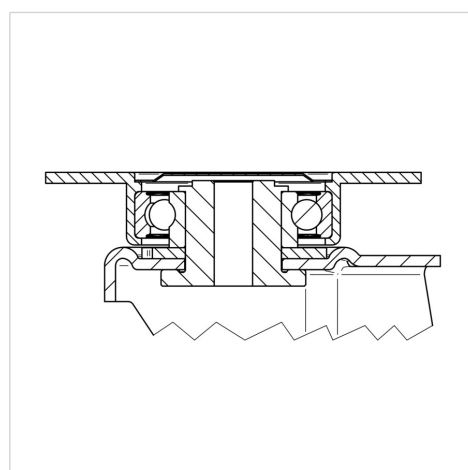
Kenmerken

Rolweerstand	● ● ● ● ●
Verplaatsingsgeluid	● ● ● ○ ○
Strepen	● ● ● ● ●
Roest bescherming	● ● ● ○ ○

Afmetingen



Structuur en montage



DELTA

3640UOP200P63

EAN 4031582337723



BETTER MOBILITY. BETTER LIFE.

Structuur en montage

