



<b>GTIN:</b>	4013288196552	<b>Afmetingen:</b>	67x43x42 mm
<b>Onderdeelnr.:</b>	05078707001	<b>Gewicht:</b>	273 g
<b>Artikelnummer:</b>	7782 C	<b>Land van herkomst:</b>	TW
		<b>Goederencode (HS-code):</b>	82079099

- Voor draaimomentsleutel uit de Click-Torque X reeks met opname van 14x18 mm
- Voor vierkant-steeksleutelinzetstukken en 1/2"
- Fijne vertanding met 72 tanden
- Eenvoudig omschakelen door draaiknop
- Dopvergrendeling door drukknoop

Insteekratel, omschakelbaar, voor 1/2" vierkant-steeksleutelinzetstukken en 1/2" verbindingselementen met vierkant-aandrijving; voor draaimomentsleutel uit de Click-Torque X reeks met opname van 14x18 mm.

**Weblink**

[https://products.wera.de/nl/torque\\_tools\\_series\\_click-torque\\_wrenches\\_series\\_insert\\_tools\\_7782\\_c.html](https://products.wera.de/nl/torque_tools_series_click-torque_wrenches_series_insert_tools_7782_c.html)

Wera - 7782 C  
05078707001 - 4013288196552

Wera Werkzeuge GmbH  
Korzter Straße 21-25  
D-42349 Wuppertal  
Tel: +49 (0)2 02 / 40 45-0  
E-Mail: [info@wera.de](mailto:info@wera.de)

Serie Insteekgereedschappen

Aandrijving 14x18 mm

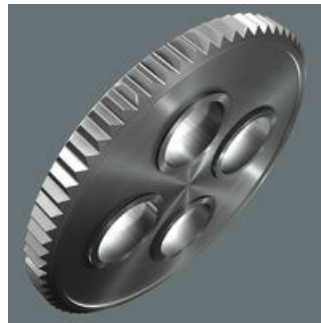
Kleine terughaalhoek

1/2"-buitenvierkant

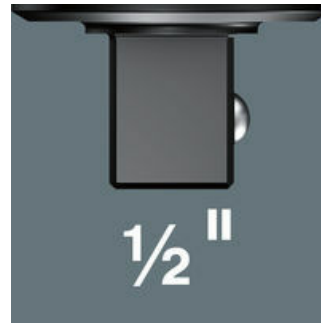
Eenvoudig omschakelen



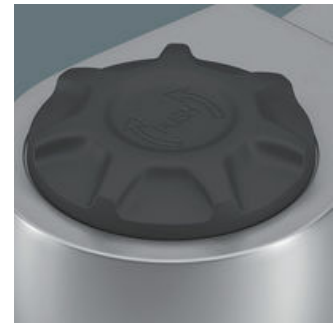
Voor draaimomentsleutel uit de Click-Torque X reeks met opname van 14x18 mm.



Fijne vertanding (72 tanden) voor een slag van slechts 5°



Voor 1/2" vierkantsteeksleutelinzetstukken en 1/2" verbindingselementen met vierkant-aandrijving.



Eenvoudig omschakelen door draaiknop.

Veilige dopvergrendeling

Chroom-vanadium



Veilige dopvergrendeling via drukknop



Vanwege de uitvoering in chroom-vanadium staal zijn de insteekgereedschappen geschikt voor hoge belastingen.

Andere varianten in deze productreeks:



inch



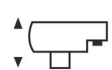
mm



mm



mm



mm

05078707001

1/2"

66,0

41,0

42,0

23,0

Weblink

[https://products.wera.de/nl/torque\\_tools\\_series\\_click-torque\\_wrenches\\_series\\_insert\\_tools\\_7782\\_c.html](https://products.wera.de/nl/torque_tools_series_click-torque_wrenches_series_insert_tools_7782_c.html)

Wera - 7782 C

05078707001 - 4013288196552

Wera Werkzeuge GmbH

Korzter Straße 21-25

D-42349 Wuppertal

Tel: +49 (0)2 02 / 40 45-0

E-Mail: info@wera.de