



## P2BC 100-CPSS-DFH Staande

### lagerunit met lagerhuis van composiet of gietmetaal

#### Staande lagerunit met lagerhuis van composiet of gietmetaal

Staande kogellagerunits bestaan uit een insteeklager gemonteerd in een lagerhuis van composiet of gietmetaal die met bouten aan een steunvlak bevestigd kunnen worden. Behalve als een onderdeel van een unit zijn sommige staande lagerhuizen voor insteeklagers verkrijgbaar als afzonderlijk onderdeel. Het SKF assortiment omvat units die voldoen aan diverse industriële normen en geschikt zijn voor veel toepassingen.

- Gebruiksklaar
- Gesmeerde en afgedichte lagers
- Snelle borging op de as
- Grote verscheidenheid aan lagerhuizen wat betreft vorm, materiaal en borgingsmethoden
- Concentrische vergrendelingsopties voor hoge toerentallen en lage vibratie

## Overview

### Afmetingen

Asdiameter	25.4 mm
Middenhoogte (staand lagerhuis)	36.5 mm
Totale breedte huis	36 mm
Hartafstand tussen boutgaten	105 mm
Lagerbreedte, totaal	27.3 mm

### Prestaties

Dynamisch draaggetal	11.9 kN
Statisch draaggetal	7.8 kN
Grenstoerental	700 r/min

### Eigenschappen

Huistype	Staand lagerhuis
Aantal boutgaten voor bevestigingsmiddelen	2
Type gat voor bevestigingsbout	Vlak
Borging kenmerk, binnenring	Stelschroeven
Type boring	Cilindrisch

Rubber zittingring	Zonder
Materiaal, huis	Composiet voor de SKF Food Line
Materiaal, lager	Roestvast staal
Coating	Zonder
Afdichting, lager	Afdichting aan beide zijden en slingerschijf aan één kant
Type afdichting	Contact, afvoer
Afdichting, unit	Eindkap en achterafdichting
Smeermiddel	Vet
Nasmeergat	Zonder
Nasmeernippel	Zonder

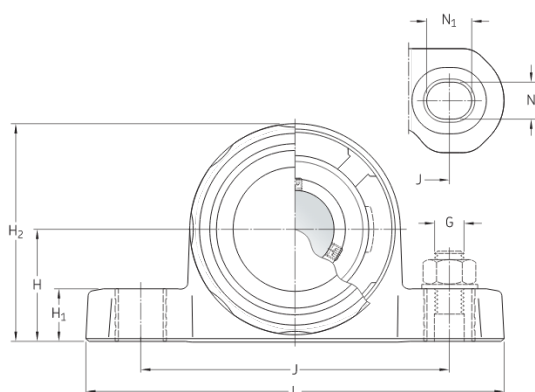
## Technische specificatie

In overeenstemming met de standaard	Niet gestandaardiseerd
Toepassings specifiek	Voor toepassingen in voedingsmiddelen en drankindustrie
Materiaal, lagerhuis	Composiet voor de SKF Food Line
Afdichting, lager	Afdichting aan beide zijden en slingerschijf aan één kant
Afdichtingstype, lager	Contact, afvoer
Afdichting, unit	Eindkap en achterafdichting
Coating	Zonder



## Afmetingen

d	25.4 mm	Boring
A	36 mm	Voetbreedte
A <sub>1</sub>	36 mm	Bovenbreedte
A <sub>5</sub>	62.6 mm	Breedte inclusief eindkap
B	27.3 mm	Breedte binnenring
B <sub>4</sub>	5 mm	Afstand van het zijvlak van de borging tot het midden van de schroefdraad
H	36.5 mm	Hoogte van het midden van de bolvormige zitting
H <sub>1</sub>	17 mm	Voethoogte
H <sub>2</sub>	72.5 mm	Totale hoogte
J	105 mm	Afstand tussen bevestigingsbouten
J	max. 108 mm	Afstand tussen bevestigingsbouten
J	min. 102 mm	Afstand tussen bevestigingsbouten



	mm	
L	142 mm	Totale lengte
N	11.5 mm	Diameter bevestigingsboutgat
N <sub>1</sub>	14.3 mm	Lengte bevestigingsboutgat
S <sub>1</sub>	19.8 mm	Afstand van het zijvlak van de borging tot het midden van de loopbaan

## Berekeningsgegevens

Dynamisch draaggetal	C	11.9 kN
Statisch draaggetal	C <sub>0</sub>	7.8 kN
Vermoeiingsbelastinggrens	P <sub>u</sub>	0.335 kN
Grenstoerental		700 r/min

## Gewicht

Gewicht lagerunit	0.36 kg
-------------------	---------

## Montage-informatie

Stelschroef	G <sub>2</sub>	1/4-28 UNF
Afmeting inbussleutel voor stelschroef		3.175 mm
Aanbevolen aanhaalmoment voor stelschroef		4 N·m
Aanbevolen diameter bevestigingsbouten, mm	G	10 mm
Aanbevolen diameter bevestigingsbouten, inch	G	0.375 in

# Voorwaarden en condities

Door het bezoeken en gebruiken van deze website / app in eigendom van en gepubliceerd door AB SKF (publ.) (556007-3495 · Göteborg) ("SKF") gaat u akkoord met de volgende voorwaarden:

## Garantiedisclaimer en beperking van aansprakelijkheid

Er is veel zorg besteed aan de juistheid van de informatie op deze website/app. SKF biedt deze informatie aan "ALS IS" en WIJST HIERBIJ ALLE GARANTIES AF, ZOWEL EXPLICIET ALS IMPLICIET, INCLUSIEF, MAAR NIET BEPERKT TOT, IMPLICIETE GARANTIES VOOR VERKOOPBAARHEID EN GESCHIKTHEID VOOR EEN BEPAALD DOEL. U erkent dat u deze website op eigen risico gebruikt, dat u de volledige verantwoordelijkheid voor alle kosten die samenhangen met het gebruik van deze website/app draagt, en dat SKF niet aansprakelijk is voor enige directe, incidentele, gevolg- of indirecte schade, van welke vorm dan ook, die voortvloeit uit uw toegang tot, of het gebruik van de informatie of software beschikbaar gesteld op deze website/app. Alle garanties en verklaringen in deze website/app met betrekking tot SKF-producten of -diensten die u koopt of waar u gebruik van maakt, zullen worden onderworpen aan de voorwaarden die in het contract voor een dergelijk product of dienst werden overeengekomen. Verder, wanneer op onze website/app naar niet-SKF-websites wordt verwezen of wanneer een hyperlink verschijnt, geeft SKF geen garanties met betrekking tot de juistheid of betrouwbaarheid van de informatie op deze websites/apps en aanvaardt het geen aansprakelijkheid voor materiaal dat is gemaakt of gepubliceerd door derden op deze websites/apps. Bovendien garandeert SKF niet dat deze website/app of andere gelinkte websites/apps vrij zijn van virussen of andere schadelijke elementen.

## Diensten van derden

Wanneer u YouTube content bekijkt via de SKF website(s) (d.w.z. met behulp van YouTube API Services), gaat u ermee akkoord gebonden te zijn aan de Servicevoorwaarden van YouTube.

## Auteursrecht

Auteursrecht op deze website/app en auteursrecht op de informatie en de software die beschikbaar is op deze website/app berust bij SKF of haar licentiegevers. Alle rechten voorbehouden. De licentiegever die SKF het recht heeft verleend om materiaal onder licentie te gebruiken zal steeds vermeld worden. De informatie en software die ter beschikking worden gesteld op deze website/app, mogen niet worden gereproduceerd, gedupliceerd, gekopieerd, overgedragen, gedistribueerd, opgeslagen, bewerkt, gedownload of anderszins worden geëxploiteerd voor commerciële doeleinden zonder de voorafgaande schriftelijke toestemming van SKF. Deze kan echter gereproduceerd, opgeslagen en gedownload worden voor particulier gebruik, zonder voorafgaande schriftelijke toestemming van SKF. In geen geval mag deze informatie of software worden verstrekt aan derden.

Deze website/app bevat bepaalde afbeeldingen die vallen onder de licentie van Shutterstock, Inc.

## Handelsmerken en octrooien

Alle handelsmerken, merknamen, en bedrijfslogo's weergegeven op de website/app zijn eigendom van SKF of haar licentiegevers, en mogen niet worden gebruikt, op welke wijze dan ook, zonder voorafgaande schriftelijke toestemming van SKF. Alle handelsmerken onder licentie die gepubliceerd zijn op deze website/app vermelden de licentiegever die SKF het recht heeft verleend om het handelsmerk te gebruiken. De toegang tot deze website/app kent de gebruiker geen enkele licentie onder geen enkel patent toe dat eigendom is van, of onder licentie is bij, SKF.

## Aanpassingen

SKF behoudt zich het recht voor om te allen tijde wijzigingen of aanvullingen op deze website/app aan te brengen.