

# MAXTECH

UAR200x46-Ø20 HL58 red

EAN 4031582323221

Wielkern van polyamide met loopvlak van gespoten polyurethaan, wielnaaf op rollager



BETTER MOBILITY. BETTER LIFE.

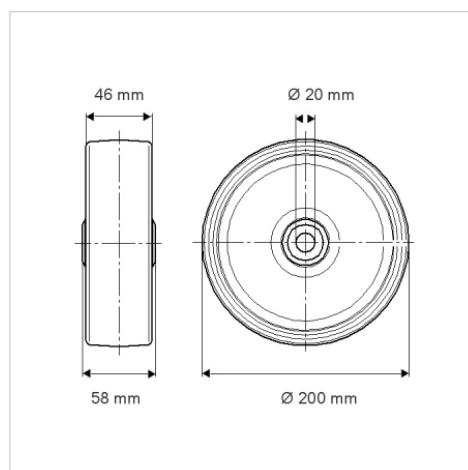


Foto kan afwijken van het originele product

## Technische data

Wieldiameter	200 mm
Bandbreedte	46 mm
Asgat-Ø	20 mm
Naaflengte	58 mm
Temperatuur	- 40 / + 80 °C
Standaard	EN 12532
Eigen gewicht	1.035 kg
Hardheid van de band	Shore D 40
Dyn. draagvermogen	500 kg
Statisch draagvermogen	1000 kg

## Afmetingen



## Kenmerken

Rolweerstand	● ● ● ○ ○
Verplaatsingsgeluid	● ● ● ○ ○
Strepen	● ● ● ● ○
Roest bescherming	● ● ● ○ ○