

# DELTA

## 3640ITP125P63 Conv

EAN 4031582366327

Zwenkwiel, vork van zware geperst staalplaat, blauwverzinkt-chromatiseerd, zwenklager met afgedekt precisiekogellager, wielas geschroefd, plaatbevestiging. Wielkern van aluminium met gegoten polyurethaan loopvlak, precisiekogellagers



BETTER MOBILITY. BETTER LIFE.



Foto kan afwijken van het originele product

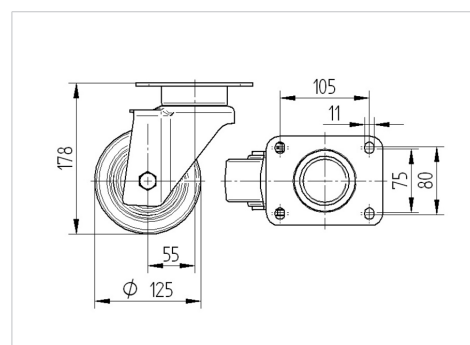
### Technische data

Wieldiameter	125 mm
Bandbreedte	50 mm
Plaatafmeting	137 x 105 mm
Boutgatafstand	105 x 80/75 mm
Bevestigingsgat	11 mm
Uitlading	55 mm
Uitzwenking - Ø	235 mm
Bouwhoogte	178 mm
Temperatuur	- 20 / + 60 °C
Standaard	EN 12532
Eigen gewicht	2.923 kg
Zwenkradius	117.5 mm
Hardheid van de band	Shore A 92
Dyn. draagvermogen	400 kg
Statisch draagvermogen	800 kg

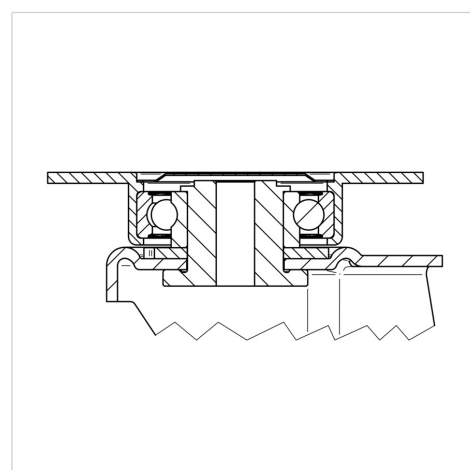
### Kenmerken

Rolweerstand	● ● ● ○ ○
Verplaatsingsgeluid	● ● ● ○ ○
Strepen	● ● ● ● ○
Roest bescherming	● ● ● ○ ○

### Afmetingen



### Structuur en montage



# DELTA

3640ITP125P63 Conv

EAN 4031582366327



BETTER MOBILITY. BETTER LIFE.

## Structuur en montage

