

## NA 6918



## Roulement à aiguilles à deux rangées avec bagues usinées, avec épaulements et bague intérieure

Les roulements à aiguilles à deux rangées intègrent des roulements à rouleaux cylindriques dont le diamètre des éléments roulants est réduit par rapport à leur longueur. Grâce à leur grand nombre d'éléments roulants, les roulements présentent une capacité de charge élevée. La bague extérieure comprend des épaulements pour guider les ensembles cage et rouleaux et des dispositifs qui facilitent la relubrification. Il est possible d'assembler séparément les bagues intérieure et extérieure, ce qui permet des ajustements serrés pour l'arbre et le palier et facilite les inspections de maintenance.

- Capacité de charge radiale élevée
- Grande rigidité
- Hauteur de section réduite
- Supportent un déplacement axial dans les deux sens
- Conception séparable

## Overview

### Dimensions

|                    |        |
|--------------------|--------|
| Diamètre d'alésage | 90 mm  |
| Diamètre extérieur | 125 mm |
| Largeur            | 63 mm  |

## Performance

|                          |             |
|--------------------------|-------------|
| Charge dynamique de base | 172 kN      |
| Charge statique de base  | 450 kN      |
| Vitesse de référence     | 3 800 r/min |
| Vitesse limite           | 4 300 r/min |

## Propriétés

|  |                      |
|--|----------------------|
| Pièce du roulement                     | Roulement complet    |
| Nombre de lignes                       | 2                    |
| Type de bague extérieure               | Usinée (solide)      |
| Fonction d'alignement                  | Sans                 |
| Cage                                   | Tôle métallique      |
| Nombre d'épaulements, bague extérieure | 3                    |
| Jeu radial interne                     | CN                   |
| Classe de tolérance                    | Normal               |
| Matériau, roulement                    | Acier pour roulement |
| Revêtement                             | Sans                 |
| Étanchéité                             | Sans                 |

|                             |                |
|-----------------------------|----------------|
| Type d'étanchéité           | Non applicable |
| Lubrifiant                  | Aucun          |
| Fonction de relubrification | Avec           |

## Spécifications techniques

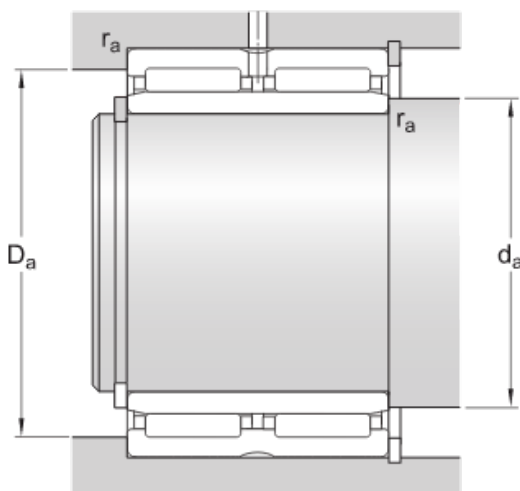


### Dimensions

|           |             |   |
|-----------|-------------|---|
| d         | 90 mm       | Bore diameter   |
| D         | 125 mm      | Outside diameter  |
| B         | 63 mm       | Width   |
| F         | 105 mm      | Raceway diameter inner ring   |
| $r_{1,2}$ | min. 1.1 mm | Chamfer dimension outer ring  |
| s         | max. 1 mm   | Permissible axial displacement from the normal position of one bearing ring relative to the other |

### Abutment dimensions

|       |               |   |
|-------|---------------|---|
| $d_a$ | min. 96.5 mm  | Smallest permissible abutment diameter shaft, bearings with flanges |
| $D_i$ | max. 118.5 mm | Abutment diameter housing (with flanges)                            |
| $r_a$ | max. 1 mm     | Fillet radius   |



### Calculation data

|                           |       |             |
|---------------------------|-------|-------------|
| Basic dynamic load rating | C     | 172 kN      |
| Basic static load rating  | $C_0$ | 450 kN      |
| Fatigue load limit        | $P_u$ | 55 kN       |
| Reference speed           |       | 3 800 r/min |
| Limiting speed            |       | 4 300 r/min |

## Mass

Mass bearing

2.31 kg

# Conditions générales

En accédant et en utilisant le site Web et/ou l'application qui appartient et est publié par AB SKF (publ.) (556007-3495 -Göteborg) (« SKF »), vous adhérez sans réserve aux conditions générales suivantes :

## Exclusion de garantie et limitation de la responsabilité

Bien que le plus grand soin ait été apporté afin de garantir l'exactitude des informations contenues sur ce site Web et/ou cette application, SKF fournit ces informations « EN L'ÉTAT » et NE DONNE AUCUNE GARANTIE EXPRESSE OU IMPLICITE, NOTAMMENT L'ADÉQUATION À UN USAGE SPÉCIFIQUE NI DU CARACTÈRE COMMERCIALISABLE EN L'ÉTAT. Vous reconnaissez utiliser ce site Web et/ou cette application à vos seuls risques, assumez l'entière responsabilité de tous les frais associés à l'utilisation de ce site Web et/ou cette application, et acceptez que SKF ne peut en aucun cas être tenu pour responsable d'un quelconque dommage direct, indirect ou consécutif découlant de votre accès, consultation ou utilisation des informations ou logiciels disponibles sur ce site Web et/ou cette application. Toutes les garanties et déclarations, sur ce site Web et/ou cette application, concernant les produits ou services SKF achetés ou utilisés par vous sont soumises aux conditions générales définies dans le contrat de ces produits ou services. En outre, SKF n'offre aucune garantie quant à l'exactitude et à la fiabilité des informations contenues dans les sites externes et/ou les applications auxquels il est fait référence ou pour lesquels un lien apparaît sur notre site et/ou application, et ne pourrait être tenu responsable quant au contenu créé ou publié par des tiers. Par ailleurs, SKF ne garantit pas que ce site Web et/ou cette application ou les autres sites Web et/ou applications qui y sont liés soient exempts de virus ou d'autres éléments dangereux.

## Services tiers

Lors de la visualisation de contenu YouTube via le(s) site(s) Web SKF (c'est-à-dire à l'aide des services API de YouTube), vous acceptez d'être lié par les Conditions générales de YouTube.

## Droits d'auteur

Les droits d'auteur et droits de propriété afférents à ce site Web et/ou cette application, ainsi qu'aux informations et logiciels disponibles sur ce site et/ou application restent la propriété de SKF ou de ses concédants de licence. Tous les droits sont réservés. Tous les documents concédés sous licence mentionneront le concédant de licence ayant accordé à SKF le droit d'utiliser les documents. Les informations et logiciels disponibles sur ce site Web et/ou cette application ne peuvent être reproduits, dupliqués, copiés, transférés, distribués, enregistrés, modifiés, téléchargés ou exploités par quelque moyen que ce soit aux fins d'une utilisation commerciale sans l'accord préalable écrit de SKF. Toutefois, le contenu peut être reproduit, enregistré et téléchargé à des fins strictement personnelles sans l'accord préalable écrit de SKF. Ces informations ou logiciels ne peuvent en aucun cas être cédés à des tiers.

Ce site Internet/cette application contient certaines photos utilisées sous licence de Shutterstock, Inc.

## Marques de commerce et brevets

Tous les noms commerciaux, marques, logos et sigles apparaissant sur le site Web et/ou l'application sont la propriété de SKF ou de ses concédants de licence, et ne peuvent en aucun cas être utilisés sans l'accord préalable écrit de SKF. Toutes les marques sous licence publiées sur ce site Web et/ou cette application mentionnent le concédant ayant accordé à SKF l'autorisation d'utiliser la marque. L'accès au site Web et/ou à l'application n'accorde à l'utilisateur aucune licence sur les brevets détenus par ou concédés à SKF.

## Modifications

SKF se réserve le droit d'intégrer, à tout moment, des modifications ou des ajouts à ce site Web et/ou cette application.