

FSNL 528 Gedeeld staand lagerhuis, SNL 2, 3, 5 en 6 serie



Gedeeld staand lagerhuis, SNL 2, 3, 5 en 6 serie

SNL staande lagerhuizen zijn de populairste SKF lagerhuizen op de markt, ontwikkeld om de eerste keuze te zijn op gebied van ontwerp, kwaliteit en kosten. Met deze lagerhuizen kunnen de ingebouwde lagers hun maximale levensduur te bereiken met minder onderhoud. Er zijn verschillende varianten lagerhuizen en afdichtingen leverbaar, wat het gebruik van op maat gemaakte lagerhuizen vrijwel overbodig maakt waardoor kosteneffectieve lageropstellingen mogelijk zijn.

- Eenvoudig te installeren
- Kosteneffectieve lageropstelling
- Minder onderhoud
- Minimale lekkage van smeermiddel

Overview

Afmetingen

| | |
|------------------------------------------------|--------|
| Zittingdiameter | 250 mm |
| Breedte lagerzitting | 98 mm |
| Middenhoogte (staand lagerhuis) | 150 mm |
| Hartafstand tussen boutgaten | 420 mm |
| Hartafstand tussen boutgaten (axiale richting) | 80 mm |
| Diameter bevestigingsbout | 24 mm |

Eigenschappen

| | |
|--------------------------------------------|---------------------------|
| Huistype | Staan lagerhuis |
| Huisconfiguratie | Tweedelig |
| Montage-opstelling | Doorlopende as/Asuiteinde |
| Aantal boutgaten voor bevestigingsmiddelen | 4 |
| Materiaal, huis | Gietijzer |
| Type afdichting van het lagerhuis | Zonder |
| Smering lagerhuis kenmerk/mogelijkheid | Vet |

Technische specificatie



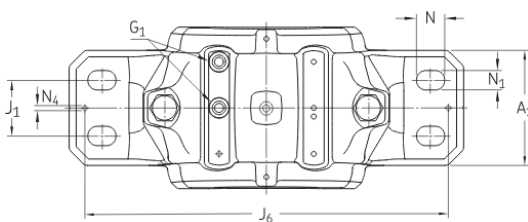
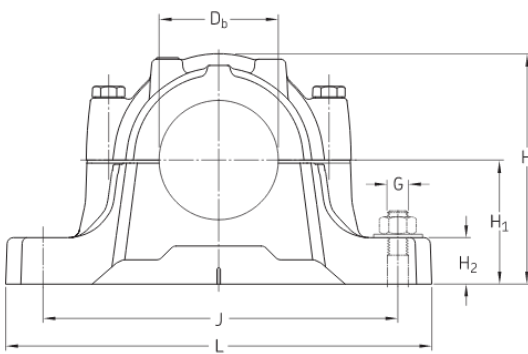
Afmetingen

Lagerzitting

| | | |
|-------|--------|----------------------------------------|
| D_a | 250 mm | Diameter lagerzitting |
| | G7 | Tolerantieklasse diameter lagerzitting |
| C_a | 98 mm | Breedte lagerzitting |
| H_1 | 150 mm | Ashoogte van lagerzitting |

Buitenafmetingen

| | | |
|-------|----------------|------------------------------------------|
| D_b | 177.5 mm | Boring |
| A | 205 mm | Totale breedte |
| A_1 | 150 mm | Voetbreedte |
| G_1 | 1/8-27 NPSF | Schroefdraad nasmeergaten |
| H | 302 mm | Totale hoogte |
| H_2 | 50 mm | Voethoogte |
| L | 500 mm | Totale lengte |
| J | 420 mm | Afstand tussen bevestigingsbouten |
| J_1 | 80 mm | Axiale afstand tussen bevestigingsbouten |
| N | 32 mm | Lengte bevestigingsboutgat |
| N_1 | 26 mm | Breedte bevestigingsboutgat |



Afdichtingsgroeven

| | | |
|-------|----------|----------------------------------------------------|
| A_3 | 171 mm | Binnenbreedte tussen afdichtingsgroeven |
| A_4 | 6 mm | Breedte afdichtingsgroef |
| A_5 | 11 mm | Afstand tot het achtervlak van de afdichtingsgroef |
| A_6 | 15 mm | Breedte bij boring |
| D_c | 187.5 mm | Diameter afdichtingsgroef |

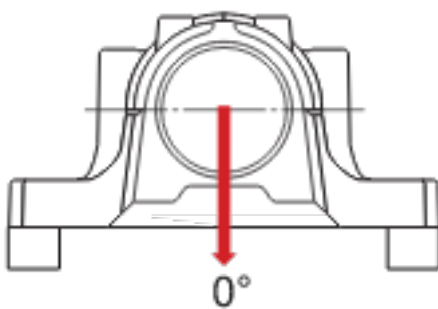
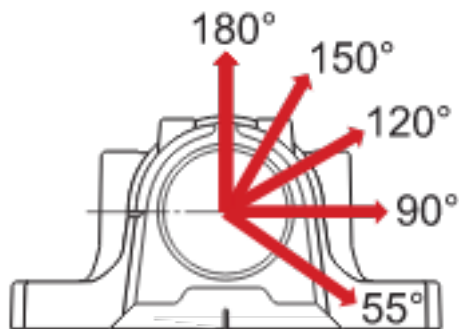
Paspennen

| | | |
|-------|------------|--------------------------|
| J_6 | 458 mm | Afstand tussen paspennen |
| N_4 | max. 12 mm | Diameter paspennen |

Berekeningsgegevens

Breukbelastingen

| | | |
|----------------|----------|-------------------------------------------------------------|
| P_{0° | 1 000 kN | Breukbelasting bij belasting onder een hoek van 0° |
| P_{55° | 1 050 kN | Breukbelasting bij belasting onder een hoek van 55° |
| P_{90° | 630 kN | Breukbelasting bij belasting onder een hoek van 90° |
| P_{12° | 470 kN | Breukbelasting bij belasting onder een hoek van 120° |
| P_{15° | 430 kN | Breukbelasting bij belasting onder een hoek van 150° |
| P_{18° | 530 kN | Breukbelasting bij belasting onder een hoek van 180° |
| P_a | 345 kN | Breukbelasting, axiaal |



Vloiegrens kapbouten

| | | |
|----------------|--------|---------------------------------------------------------|
| Q_{12° | 900 kN | Belasting tot vloiegrens onder een hoek van 120° |
| Q_{15° | 520 kN | Belasting tot vloiegrens onder een hoek van 150° |
| Q_{18° | 450 kN | Belasting tot vloiegrens onder een hoek van 180° |

Materialen

Materiaal lagerhuis

Gietijzer

Corrosiebescherming

Paint - in accordance with ISO 12944-2, corrosivity category C2

Gewicht

| | |
|-------------------|-------|
| Gewicht lagerhuis | 40 kg |
|-------------------|-------|

Montage-informatie

| | | |
|---------------------------------------------|---|---------|
| Aanbevolen diameter bevestigingsbouten | G | 24 mm |
| Aanbevolen aanhaalmoment bevestigingsbouten | | 665 N·m |
| Afmeting kapbouten | | M24x140 |
| Aanhaalmoment kapbouten | | 350 N·m |
| Afmeting van oogbout | | M12 |
| Initiële vetvulling, 20% | | 900 g |
| Initiële vetvulling, 40% | | 1 400 g |

Meegeleverde producten

| | |
|-------------|---------------|
| Smeernippel | AH 1/8-27 PTF |
|-------------|---------------|

Voorwaarden en condities

Door het bezoeken en gebruiken van deze website / app in eigendom van en gepubliceerd door AB SKF (publ.) (556007-3495 · Göteborg) ("SKF") gaat u akkoord met de volgende voorwaarden:

Garantiedisclaimer en beperking van aansprakelijkheid

Er is veel zorg besteed aan de juistheid van de informatie op deze website/app. SKF biedt deze informatie aan "ALS IS" en WIJST HIERBIJ ALLE GARANTIES AF, ZOWEL EXPLICIET ALS IMPLICIET, INCLUSIEF, MAAR NIET BEPERKT TOT, IMPLICIETE GARANTIES VOOR VERKOOPBAARHEID EN GESCHIKTHEID VOOR EEN BEPAALD DOEL. U erkent dat u deze website op eigen risico gebruikt, dat u de volledige verantwoordelijkheid voor alle kosten die samenhangen met het gebruik van deze website/app draagt, en dat SKF niet aansprakelijk is voor enige directe, incidentele, gevolg- of indirecte schade, van welke vorm dan ook, die voortvloeit uit uw toegang tot, of het gebruik van de informatie of software beschikbaar gesteld op deze website/app. Alle garanties en verklaringen in deze website/app met betrekking tot SKF-producten of -diensten die u koopt of waar u gebruik van maakt, zullen worden onderworpen aan de voorwaarden die in het contract voor een dergelijk product of dienst werden overeengekomen. Verder, wanneer op onze website/app naar niet-SKF-websites wordt verwezen of wanneer een hyperlink verschijnt, geeft SKF geen garanties met betrekking tot de juistheid of betrouwbaarheid van de informatie op deze websites/apps en aanvaardt het geen aansprakelijkheid voor materiaal dat is gemaakt of gepubliceerd door derden op deze websites/apps. Bovendien garandeert SKF niet dat deze website/app of andere gelinkte websites/apps vrij zijn van virussen of andere schadelijke elementen.

Diensten van derden

Wanneer u YouTube content bekijkt via de SKF website(s) (d.w.z. met behulp van YouTube API Services), gaat u ermee akkoord gebonden te zijn aan de Servicevoorwaarden van YouTube.

Auteursrecht

Auteursrecht op deze website/app en auteursrecht op de informatie en de software die beschikbaar is op deze website/app berust bij SKF of haar licentiegevers. Alle rechten voorbehouden. De licentiegever die SKF het recht heeft verleend om materiaal onder licentie te gebruiken zal steeds vermeld worden. De informatie en software die ter beschikking worden gesteld op deze website/app, mogen niet worden gereproduceerd, gedupliceerd, gekopieerd, overgedragen, gedistribueerd, opgeslagen, bewerkt, gedownload of anderszins worden geëxploiteerd voor commerciële doeleinden zonder de voorafgaande schriftelijke toestemming van SKF. Deze kan echter gereproduceerd, opgeslagen en gedownload worden voor particulier gebruik, zonder voorafgaande schriftelijke toestemming van SKF. In geen geval mag deze informatie of software worden verstrekt aan derden.

Deze website/app bevat bepaalde afbeeldingen die vallen onder de licentie van Shutterstock, Inc.

Handelsmerken en octrooien

Alle handelsmerken, merknamen, en bedrijfslogo's weergegeven op de website/app zijn eigendom van SKF of haar licentiegevers, en mogen niet worden gebruikt, op welke wijze dan ook, zonder voorafgaande schriftelijke toestemming van SKF. Alle handelsmerken onder licentie die gepubliceerd zijn op deze website/app vermelden de licentiegever die SKF het recht heeft verleend om het handelsmerk te gebruiken. De toegang tot deze website/app kent de gebruiker geen enkele licentie onder geen enkel patent toe dat eigendom is van, of onder licentie is bij, SKF.

Aanpassingen

SKF behoudt zich het recht voor om te allen tijde wijzigingen of aanvullingen op deze website/app aan te brengen.