

SNL 3040 Gedeeld staand lagerhuis, SNL 30, 31 en 32 serie



Gedeeld staand lagerhuis, SNL 30, 31 en 32 serie

SNL staande lagerhuizen in de 30-, 31- en 32-serie zijn robuust en geschikt voor zware bedrijfsomstandigheden. Met deze lagerhuizen kunnen de ingebouwde lagers hun maximale levensduur te bereiken met minder onderhoud. Er zijn verschillende varianten lagerhuizen en afdichtingen leverbaar, wat het gebruik van op maat gemaakte lagerhuizen vrijwel overbodig maakt waardoor kosteneffectieve lageropstellingen mogelijk maakt

- Eenvoudig te installeren
- Kosteneffectieve lageropstelling
- Minder onderhoud
- Minimale lekkage van smeermiddel

Overview

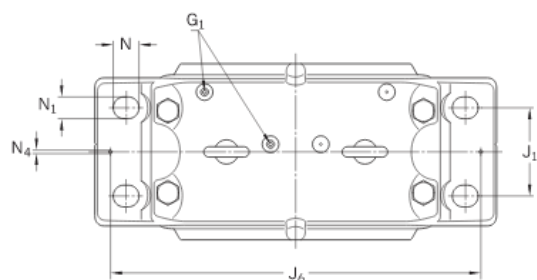
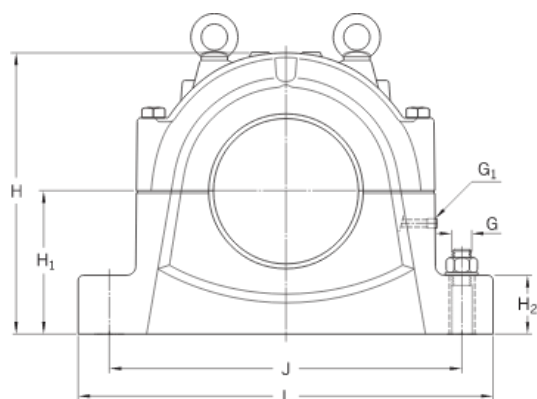
Afmetingen

| | |
|--|--------|
| Zittingdiameter | 310 mm |
| Breedte lagerzitting | 122 mm |
| Middenhoogte (staand lagerhuis) | 190 mm |
| Hartafstand tussen boutgaten | 480 mm |
| Hartafstand tussen boutgaten (axiale richting) | 120 mm |
| Diameter bevestigingsbout | 24 mm |

Eigenschappen

| | |
|--|---------------------------|
| Huistype | Staand lagerhuis |
| Huisconfiguratie | Tweedelig |
| Montage-opstelling | Doorlopende as/Asuiteinde |
| Aantal boutgaten voor bevestigingsmiddelen | 4 |
| Materiaal, huis | Gietijzer |
| Type afdichting van het lagerhuis | Zonder |
| Smering lagerhuis kenmerk/mogelijkheid | Vet |

Technische specificatie



Dimensions

Bearing seat

| | | |
|-------|--------|--|
| D_a | 310 mm | Diameter of bearing seat |
| | G7 | Tolerance class of bearing seat diameter |
| C_a | 122 mm | Width of bearing seat |
| H_1 | 190 mm | Centre height of bearing seat |

Outside dimensions

| | | |
|-------|----------------|---|
| D_b | 201.4 mm | Bore diameter |
| A | 260 mm | Overall width |
| A_1 | 210 mm | Foot width |
| G_1 | 1/8-27 NPSF | Thread of relubrication holes |
| H | 375 mm | Overall height |
| H_2 | 80 mm | Foot height |
| L | 560 mm | Overall length |
| J | 480 mm | Distance between attachment bolts |
| J_1 | 120 mm | Axial distance between attachment bolts |
| N | 34 mm | Length of attachment bolt hole (radial) |
| N_1 | 28 mm | Width of attachment bolt hole |
| s | 10 mm | Offset of bearing axis |

Seal grooves

| | | |
|-------|----------|----------------------------|
| A_3 | 186 mm | Inside width |
| A_4 | 11 mm | Width of seal groove |
| A_5 | 5.5 mm | Width of labyrinth stage |
| A_6 | 22 mm | Width of labyrinth |
| A_7 | 242 mm | Width between seal grooves |
| D_c | 216.4 mm | Diameter of seal groove |

| | | |
|-------|----------|-------------------------|
| D_d | 225.4 mm | Diameter of seal groove |
|-------|----------|-------------------------|

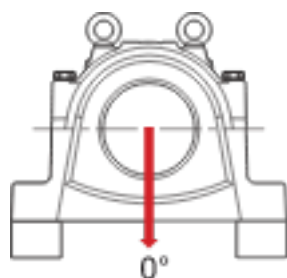
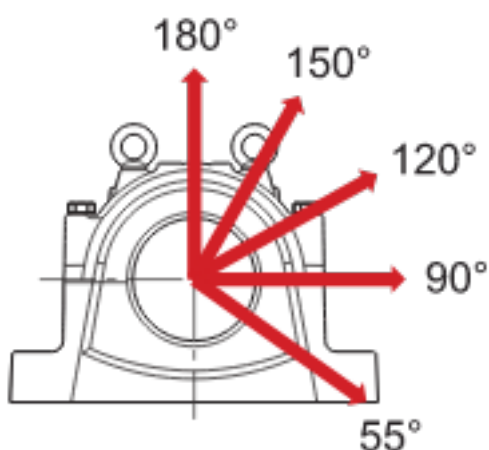
Dowel pins

| | | |
|-------|--------|-----------------------------|
| J_6 | 520 mm | Distance between dowel pins |
| N_4 | 20 mm | Diameter of dowel pins |

Calculation data

Breaking loads

| | | |
|-----------------|----------|----------------------------------|
| P_{0° | 2 200 kN | Breaking load at 0° load angle |
| P_{55° | 2 700 kN | Breaking load at 55° load angle |
| P_{90° | 1 300 kN | Breaking load at 90° load angle |
| P_{120° | 1 000 kN | Breaking load at 120° load angle |
| P_{150° | 880 kN | Breaking load at 150° load angle |
| P_{180° | 1 100 kN | Breaking load at 180° load angle |
| P_a | 710 kN | Breaking load, axial |



Yield points of cap bolts

| | | |
|----------------|----------|--|
| Q_{12° | 1 800 kN | Load to reach yield point at 120° load angle |
| Q_{15° | 1 040 kN | Load to reach yield point at 150° load angle |
| Q_{18° | 900 kN | Load to reach yield point at 180° load angle |

Materials

| | |
|----------------------|---|
| Housing material | Cast iron |
| Corrosion protection | Paint - in accordance with ISO 12944-2, corrosivity category C2 |

Mass

| | |
|------|--------|
| Mass | 101 kg |
|------|--------|

Mounting information

| | | |
|--|---|---------|
| Recommended diameter of attachment bolts | G | 24 mm |
| Recommended tightening torque for attachment bolts | | 665 N·m |
| Size of cap bolts | | M24x150 |
| Tightening torque for cap bolts | | 350 N·m |
| Size of eye bolt | | M20 |
| Initial grease fill, 20% | | 1.2 kg |
| Initial grease fill, 40% | | 2 kg |

Included products

| | |
|----------------|-------------------------|
| Grease fitting | AH 1/8-27 PTF, M1 G 1/8 |
| Adapter | LAPN 1/8 |

Voorwaarden en condities

Door het bezoeken en gebruiken van deze website / app in eigendom van en gepubliceerd door AB SKF (publ.) (556007-3495 · Göteborg) ("SKF") gaat u akkoord met de volgende voorwaarden:

Garantiedisclaimer en beperking van aansprakelijkheid

Er is veel zorg besteed aan de juistheid van de informatie op deze website/app. SKF biedt deze informatie aan "ALS IS" en WIJST HIERBIJ ALLE GARANTIES AF, ZOWEL EXPLICIET ALS IMPLICIET, INCLUSIEF, MAAR NIET BEPERKT TOT, IMPLICIETE GARANTIES VOOR VERKOOPBAARHEID EN GESCHIKTHEID VOOR EEN BEPAALD DOEL. U erkent dat u deze website op eigen risico gebruikt, dat u de volledige verantwoordelijkheid voor alle kosten die samenhangen met het gebruik van deze website/app draagt, en dat SKF niet aansprakelijk is voor enige directe, incidentele, gevolg- of indirecte schade, van welke vorm dan ook, die voortvloeit uit uw toegang tot, of het gebruik van de informatie of software beschikbaar gesteld op deze website/app. Alle garanties en verklaringen in deze website/app met betrekking tot SKF-producten of -diensten die u koopt of waar u gebruik van maakt, zullen worden onderworpen aan de voorwaarden die in het contract voor een dergelijk product of dienst werden overeengekomen. Verder, wanneer op onze website/app naar niet-SKF-websites wordt verwezen of wanneer een hyperlink verschijnt, geeft SKF geen garanties met betrekking tot de juistheid of betrouwbaarheid van de informatie op deze websites/apps en aanvaardt het geen aansprakelijkheid voor materiaal dat is gemaakt of gepubliceerd door derden op deze websites/apps. Bovendien garandeert SKF niet dat deze website/app of andere gelinkte websites/apps vrij zijn van virussen of andere schadelijke elementen.

Diensten van derden

Wanneer u YouTube content bekijkt via de SKF website(s) (d.w.z. met behulp van YouTube API Services), gaat u ermee akkoord gebonden te zijn aan de Servicevoorwaarden van YouTube.

Auteursrecht

Auteursrecht op deze website/app en auteursrecht op de informatie en de software die beschikbaar is op deze website/app berust bij SKF of haar licentiegevers. Alle rechten voorbehouden. De licentiegever die SKF het recht heeft verleend om materiaal onder licentie te gebruiken zal steeds vermeld worden. De informatie en software die ter beschikking worden gesteld op deze website/app, mogen niet worden gereproduceerd, gedupliceerd, gekopieerd, overgedragen, gedistribueerd, opgeslagen, bewerkt, gedownload of anderszins worden geëxploiteerd voor commerciële doeleinden zonder de voorafgaande schriftelijke toestemming van SKF. Deze kan echter gereproduceerd, opgeslagen en gedownload worden voor particulier gebruik, zonder voorafgaande schriftelijke toestemming van SKF. In geen geval mag deze informatie of software worden verstrekt aan derden.

Deze website/app bevat bepaalde afbeeldingen die vallen onder de licentie van Shutterstock, Inc.

Handelsmerken en octrooien

Alle handelsmerken, merknamen, en bedrijfslogo's weergegeven op de website/app zijn eigendom van SKF of haar licentiegevers, en mogen niet worden gebruikt, op welke wijze dan ook, zonder voorafgaande schriftelijke toestemming van SKF. Alle handelsmerken onder licentie die gepubliceerd zijn op deze website/app vermelden de licentiegever die SKF het recht heeft verleend om het handelsmerk te gebruiken. De toegang tot deze website/app kent de gebruiker geen enkele licentie onder geen enkel patent toe dat eigendom is van, of onder licentie is bij, SKF.

Aanpassingen

SKF behoudt zich het recht voor om te allen tijde wijzigingen of aanvullingen op deze website/app aan te brengen.