

# AGILA

## 2478PJP125P50

EAN 4031582030389

Roulette fixe, Chape en acier, zingué, Axe de roue boulonné, Fixation à platine.

Longueur de la platine de fixation perpendiculaire au sens de la marche.  
Corps de roue polypropylène, Bandage caoutchouc thermoplastique non tachant, avec pare-fils, roulements à billes de précision, avec pare-fils

# TENTE

BETTER MOBILITY. BETTER LIFE.

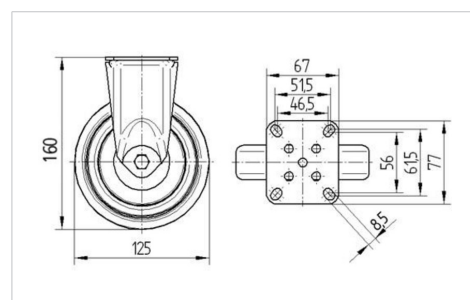


Picture may differ from original product

### Fiche technique

Diamètre de roue	125 mm
Largeur de bandage	32 mm
Dimension de platine	77 x 67 mm
Distance entre axe	61,5/56 x 51,5/46,5 mm
Diamètre des trous	8,5 mm
Hauteur	160 mm
Résistance à la température	- 20 / + 60 °C
Norme	EN 12530
Poids	0.662 kg
Dureté du bandage	Shore A 87
Capacité de charge dynamique	100 kg
Capacité de charge statique	200 kg

### Dimensions



### Propriétés

Résistance au roulement	● ● ● ○ ○
Bruit du mouvement	● ● ● ○ ○
Usure	● ● ● ○ ○
Résistance à l'oxydation	● ● ● ○ ○

# AGILA

2478PJP125P50

EAN 4031582030389



BETTER MOBILITY. BETTER LIFE.

## Structure & Mounting

