

ALPHA

3478IEP125P63

EAN 4031582399158

Roulette fixe, Chape en acier embouti zingué bleu, axe de roue boulonné.,
Fixation à platine.

Corps de roue aluminium, Bandage caoutchouc élastique, vulcanisé,
roulements à billes de précision

TENTE

BETTER MOBILITY. BETTER LIFE.

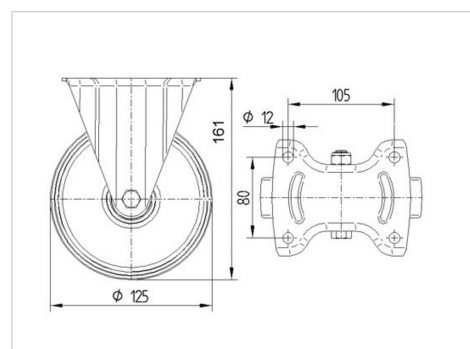


Picture may differ from original product

Fiche technique

Diamètre de roue	125 mm
Largeur de bandage	50 mm
Dimension de platine	137 x 115 mm
Distance entre axe	105 x 80/75 mm
Diamètre des trous	11 mm
Hauteur	161 mm
Résistance à la température	- 20 / + 60 °C
Norme	EN 12532
Poids	1.854 kg
Dureté du bandage	Shore A 92
Capacité de charge dynamique	300 kg
Capacité de charge statique	600 kg

Dimensions



Propriétés

Résistance au roulement	● ● ● ○ ○
Bruit du mouvement	● ● ● ○ ○
Usure	● ● ● ● ○
Résistance à l'oxydation	● ● ● ○ ○

ALPHA

3478IEP125P63

EAN 4031582399158



BETTER MOBILITY. BETTER LIFE.

Structure & Mounting

