



207 NR Groefkogellager met vulopeningen en borgring

Groefkogellager met vulopeningen en borgring

Eenrijige groefkogellagers met vulopeningen en een borgring bieden plaats aan meer kogels dan standaard groefkogellagers. Ze hebben een eenvoudig, maar veelzijdig ontwerp, zijn robuust in gebruik en vereisen weinig onderhoud. Ze kunnen radiale en axiale belastingen in beide richtingen opnemen. Ze hebben een grotere radiale draagvermogen dan corresponderende lagers zonder vulopeningen maar een lager axiaal draagvermogen als gevolg van de vulopeningen. De borgring, die in een groef in de buitenste ring zit, vergemakkelijkt de axiale plaatsing van de lagers in hun huizen.

- De borgring voor axiale opsluiting in het lagerhuis
- Eenvoudig, veelzijdig en robuust ontwerp
- Geschikt voor hogere radiale belastingen dan de overeenkomstige lagers zonder vulopeningen, met beperkte axiale belastbaarheid in beide richtingen
- Vereist weinig onderhoud

Overview

Afmetingen

Boring	35 mm
Buitendiameter	72 mm
Breedte	17 mm

Prestaties

Dynamisch draaggetal	27.5 kN
Statisch draaggetal	22 kN
Referentietoerental	17 000 r/min
Grenstoerental	10 000 r/min

Eigenschappen

Vulopeningen	Met
Aantal rijen	1
Positiekenmerk, lagerbuitenring	Borgring (gemonteerd) mm
Type boring	Cilindrisch
Kooi	Plaatmetaal
Gepaarde opstelling	Nee
Radiale speling	CN
Tolerantieklasse	Normaal
Materiaal, lager	Lagerstaal
Coating	Zonder

Afdichtingen	Zonder
Smeermiddel	Geen
Nasmeer kenmerk	Zonder

Technische specificatie

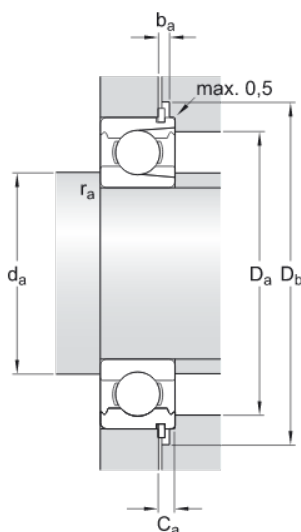


Afmetingen

d	35 mm	Boring
D	72 mm	Buitendiameter
B	17 mm	Breedte
d_1	≈ 46.94 mm	Diameter schouder
D_2	≈ 62.69 mm	Uitsparingsdiameter
D_3	68.81 mm	Diameter borgringgroef
D_4	78.6 mm	Buitendiameter borgring
b	1.9 mm	Breedte borgringgroef
C	3.28 mm	Afstand van zijvlak buitenring tot borgringgroef
f	1.7 mm	Breedte borgring
r_0	max. 0.6 mm	Onderste radius van borgringgroef
$r_{1,2}$	min. 1.1 mm	Afmeting afschuining

Inbouwmaten

d_a	min. 42 mm	Diameter aanlegvlak as
D_a	max. 65 mm	Diameter aanlegvlak lagerhuis
D_b	min. 80 mm	Diameter borgring-uitsparing in lagerhuis
b_a	min. 2.2 mm	Breedte borgring-uitsparing in het huis
C_a	max. 4.98 mm	Afstand van zijvlak buitenring tot achtervlak borgring
r_a	max. 1 mm	Afrondingsstraal as of lagerhuis



Berekeningsgegevens

Dynamisch draaggetal	C	27.5 kN
Statisch draaggetal	C ₀	22 kN
Vermoeiingsbelastinggrens	P _u	0.93 kN
Referentietoerental		17 000 r/min
Grenstoerental		10 000 r/min
Minimale belastingfactor	k _r	0.04

Gewicht

Gewicht lager	0.31 kg
---------------	---------

Meegeleverde producten

Borgring	SP 72
----------	-------

Tolerantieklasse

Maattoleranties	Normal
Radiale slingering	Normal

Voorwaarden en condities

Door het bezoeken en gebruiken van deze website / app in eigendom van en gepubliceerd door AB SKF (publ.) (556007-3495 · Göteborg) ("SKF") gaat u akkoord met de volgende voorwaarden:

Garantiedisclaimer en beperking van aansprakelijkheid

Er is veel zorg besteed aan de juistheid van de informatie op deze website/app. SKF biedt deze informatie aan "ALS IS" en WIJST HIERBIJ ALLE GARANTIES AF, ZOWEL EXPLICIET ALS IMPLICIET, INCLUSIEF, MAAR NIET BEPERKT TOT, IMPLICIETE GARANTIES VOOR VERKOOPBAARHEID EN GESCHIKTHEID VOOR EEN BEPAALD DOEL. U erkent dat u deze website op eigen risico gebruikt, dat u de volledige verantwoordelijkheid voor alle kosten die samenhangen met het gebruik van deze website/app draagt, en dat SKF niet aansprakelijk is voor enige directe, incidentele, gevolg- of indirecte schade, van welke vorm dan ook, die voortvloeit uit uw toegang tot, of het gebruik van de informatie of software beschikbaar gesteld op deze website/app. Alle garanties en verklaringen in deze website/app met betrekking tot SKF-producten of -diensten die u koopt of waar u gebruik van maakt, zullen worden onderworpen aan de voorwaarden die in het contract voor een dergelijk product of dienst werden overeengekomen. Verder, wanneer op onze website/app naar niet-SKF-websites wordt verwezen of wanneer een hyperlink verschijnt, geeft SKF geen garanties met betrekking tot de juistheid of betrouwbaarheid van de informatie op deze websites/apps en aanvaardt het geen aansprakelijkheid voor materiaal dat is gemaakt of gepubliceerd door derden op deze websites/apps. Bovendien garandeert SKF niet dat deze website/app of andere gelinkte websites/apps vrij zijn van virussen of andere schadelijke elementen.

Diensten van derden

Wanneer u YouTube content bekijkt via de SKF website(s) (d.w.z. met behulp van YouTube API Services), gaat u ermee akkoord gebonden te zijn aan de Servicevoorwaarden van YouTube.

Auteursrecht

Auteursrecht op deze website/app en auteursrecht op de informatie en de software die beschikbaar is op deze website/app berust bij SKF of haar licentiegevers. Alle rechten voorbehouden. De licentiegever die SKF het recht heeft verleend om materiaal onder licentie te gebruiken zal steeds vermeld worden. De informatie en software die ter beschikking worden gesteld op deze website/app, mogen niet worden gereproduceerd, gedupliceerd, gekopieerd, overgedragen, gedistribueerd, opgeslagen, bewerkt, gedownload of anderszins worden geëxploiteerd voor commerciële doeleinden zonder de voorafgaande schriftelijke toestemming van SKF. Deze kan echter gereproduceerd, opgeslagen en gedownload worden voor particulier gebruik, zonder voorafgaande schriftelijke toestemming van SKF. In geen geval mag deze informatie of software worden verstrekt aan derden.

Deze website/app bevat bepaalde afbeeldingen die vallen onder de licentie van Shutterstock, Inc.

Handelsmerken en octrooien

Alle handelsmerken, merknamen, en bedrijfslogo's weergegeven op de website/app zijn eigendom van SKF of haar licentiegevers, en mogen niet worden gebruikt, op welke wijze dan ook, zonder voorafgaande schriftelijke toestemming van SKF. Alle handelsmerken onder licentie die gepubliceerd zijn op deze website/app vermelden de licentiegever die SKF het recht heeft verleend om het handelsmerk te gebruiken. De toegang tot deze website/app kent de gebruiker geen enkele licentie onder geen enkel patent toe dat eigendom is van, of onder licentie is bij, SKF.

Aanpassingen

SKF behoudt zich het recht voor om te allen tijde wijzigingen of aanvullingen op deze website/app aan te brengen.