

AGILA

2475DIK050P30-11

EAN 4031582050073

Roulette pivotante à blocage de roue, Chape en acier embouti, Finition zinguée, Pivot sur double chemin de billes, Axe de roue boulonné, Trou central. Corps de roue acier embouti, Bandage: caoutchouc semi-élastique non tachant, avec pare-fils, roulement sur cône à billes. Les roulettes peuvent être montées avec des vis standard de dimensions différentes.

TENTE

BETTER MOBILITY. BETTER LIFE.



Picture may differ from original product

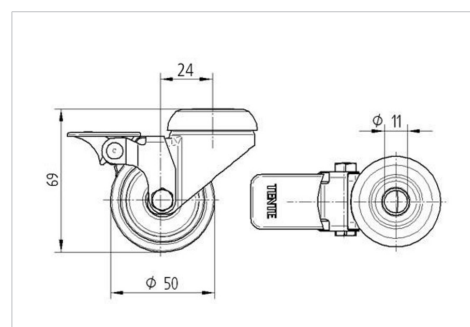
Fiche technique

Diamètre de roue	50 mm
Largeur de bandage	19 mm
Trou central	11 mm
Déport	24 mm
Hauteur	69 mm
Résistance à la température	- 20 / + 85 °C
Norme	EN 12530
Poids	0.225 kg
Dureté du bandage	Shore A 80
Capacité de charge dynamique	40 kg
Capacité de charge statique	80 kg

Propriétés

Résistance au roulement	● ● ● ○ ○
Bruit du mouvement	● ● ● ○ ○
Usure	● ● ● ○ ○
Résistance à l'oxydation	● ● ● ○ ○

Dimensions



Structure & Mounting

