

# 29413 ETontaatslager met geperste stalen kooi



## Tontaatslager met geperste stalen kooi

Tontaatslagers zijn geschikt voor zeer hoge axiale en aanzienlijke radiale belastingen. Ze hebben het hoogste draagvermogen van alle axiale lagers, waardoor compacte lageropstellingen met een hoge vermogensdichtheid mogelijk zijn. Door het combineren van twee of meer tontaatslagers is het mogelijk om een lageropstelling te creëren die ofwel zich instellend is, waardoor een verkeerde uitlijning van de as gecompenseerd kan worden, ofwel zeer stijf.

- Hoog draagvermogen
- Geschikt voor gecombineerde belasting
- Foutieve uitlijning toegestaan of creëert zeer stijve lageropstellingen
- Lange levensduur en lage wrijving
- Deelbaar ontwerp

## Overview

### Afmetingen

Boring	65 mm
Buitendiameter	140 mm
Dikte	45 mm

### Prestaties

Dynamisch draaggetal	455 kN
Statisch draaggetal	1 080 kN
Referentietoerental	2 600 r/min
Grenstoerental	4 800 r/min
SKF prestatieklasse	SKF Explorer

### Eigenschappen

Lokatiekenmerk, huisring	Geen
Type boring	Cilindrisch
Kooi	Plaatmetaal
Tolerantieklasse	Normaal

## Technische specificatie

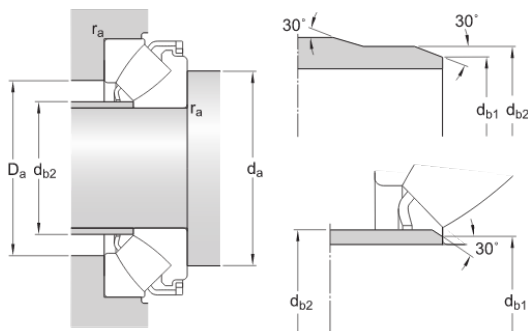


## Afmetingen

d	65 mm	Boring
D	140 mm	Buitendiameter
H	45 mm	Hoogte
$d_1$	≈ 120 mm	Buitendiameter asring einde zijvlak
$D_1$	≈ 91.5 mm	Diameter schouder buitenring
B	29.5 mm	Breedte asring of lengte boring asring die op de as past (lagers met een geperste stalen kooi)
$B_1$	39.8 mm	Hoogte asring + kooi
C	22 mm	Hoogte huisring
s	42 mm	Afstand van asring einde zijvlak tot drukpunt
$r_{1,2}$	min. 2 mm	Afmeting afschuining zittingring

## Inbouwmaten

$d_a$	min. 100 mm	Diameter aanlegvlak as
$d_{b1}$	max. 72 mm	Diameter aanlegvlak afstandsring
$d_{b2}$	max. 72 mm	Buitendiameter afstandsring
$D_a$	max. 117 mm	Diameter aanlegvlak lagerhuis
$r_a$	max. 2 mm	Afrondingsstraal



## Berekeningsgegevens

Dynamisch draaggetal	C	455 kN
Statisch draaggetal	$C_0$	1 080 kN
Vermoeiingsbelastinggrens	$P_u$	137 kN
Referentietoerental		2 600 r/min
Grenstoerental		4 800 r/min
Minimum axiale belastingfactor	A	0.11

## Gewicht

Gewicht lager		3.2 kg
---------------	--	--------

# Voorwaarden en condities

Door het bezoeken en gebruiken van deze website / app in eigendom van en gepubliceerd door AB SKF (publ.) (556007-3495 · Göteborg) ("SKF") gaat u akkoord met de volgende voorwaarden:

## Garantiedisclaimer en beperking van aansprakelijkheid

Er is veel zorg besteed aan de juistheid van de informatie op deze website/app. SKF biedt deze informatie aan "ALS IS" en WIJST HIERBIJ ALLE GARANTIES AF, ZOWEL EXPLICIET ALS IMPLICIET, INCLUSIEF, MAAR NIET BEPERKT TOT, IMPLICIETE GARANTIES VOOR VERKOOPBAARHEID EN GESCHIKTHEID VOOR EEN BEPAALD DOEL. U erkent dat u deze website op eigen risico gebruikt, dat u de volledige verantwoordelijkheid voor alle kosten die samenhangen met het gebruik van deze website/app draagt, en dat SKF niet aansprakelijk is voor enige directe, incidentele, gevolg- of indirecte schade, van welke vorm dan ook, die voortvloeit uit uw toegang tot, of het gebruik van de informatie of software beschikbaar gesteld op deze website/app. Alle garanties en verklaringen in deze website/app met betrekking tot SKF-producten of -diensten die u koopt of waar u gebruik van maakt, zullen worden onderworpen aan de voorwaarden die in het contract voor een dergelijk product of dienst werden overeengekomen. Verder, wanneer op onze website/app naar niet-SKF-websites wordt verwezen of wanneer een hyperlink verschijnt, geeft SKF geen garanties met betrekking tot de juistheid of betrouwbaarheid van de informatie op deze websites/apps en aanvaardt het geen aansprakelijkheid voor materiaal dat is gemaakt of gepubliceerd door derden op deze websites/apps. Bovendien garandeert SKF niet dat deze website/app of andere gelinkte websites/apps vrij zijn van virussen of andere schadelijke elementen.

## Diensten van derden

Wanneer u YouTube content bekijkt via de SKF website(s) (d.w.z. met behulp van YouTube API Services), gaat u ermee akkoord gebonden te zijn aan de Servicevoorwaarden van YouTube.

## Auteursrecht

Auteursrecht op deze website/app en auteursrecht op de informatie en de software die beschikbaar is op deze website/app berust bij SKF of haar licentiegevers. Alle rechten voorbehouden. De licentiegever die SKF het recht heeft verleend om materiaal onder licentie te gebruiken zal steeds vermeld worden. De informatie en software die ter beschikking worden gesteld op deze website/app, mogen niet worden gereproduceerd, gedupliceerd, gekopieerd, overgedragen, gedistribueerd, opgeslagen, bewerkt, gedownload of anderszins worden geëxploiteerd voor commerciële doeleinden zonder de voorafgaande schriftelijke toestemming van SKF. Deze kan echter gereproduceerd, opgeslagen en gedownload worden voor particulier gebruik, zonder voorafgaande schriftelijke toestemming van SKF. In geen geval mag deze informatie of software worden verstrekt aan derden.

Deze website/app bevat bepaalde afbeeldingen die vallen onder de licentie van Shutterstock, Inc.

## Handelsmerken en octrooien

Alle handelsmerken, merknamen, en bedrijfslogo's weergegeven op de website/app zijn eigendom van SKF of haar licentiegevers, en mogen niet worden gebruikt, op welke wijze dan ook, zonder voorafgaande schriftelijke toestemming van SKF. Alle handelsmerken onder licentie die gepubliceerd zijn op deze website/app vermelden de licentiegever die SKF het recht heeft verleend om het handelsmerk te gebruiken. De toegang tot deze website/app kent de gebruiker geen enkele licentie onder geen enkel patent toe dat eigendom is van, of onder licentie is bij, SKF.

## Aanpassingen

SKF behoudt zich het recht voor om te allen tijde wijzigingen of aanvullingen op deze website/app aan te brengen.