

8-1-B Lange hydraulische spindel, tot 15 t trekkracht (schroefdraadmaat van de spindel G1")



BESCHRIJVING

De vethydraulische spindel van de serie 8 is de motor van de trekker en bereikt een gemiddelde trekkracht van maximaal 20 t. De hydraulische spindel is geschikt voor het uittrekken van bijzonder vastzittende lagers, tandwielen en schijven die niet met pure spierkracht kunnen worden losgemaakt. Dankzij de geïntegreerde vet hydrauliek is geen externe pomp vereist.

TOEPASSINGSGBIED

Voor het trekken van bijzonder vastzittende lagers, tandwielen en schijven, die met pure spierkracht niet los te krijgen zijn.

VOORDEEL

- Hydraulische spindel garandeert een licht en gecontroleerd trekken van bijzonder vastzittende onderdelen bij gering krachtsinspanning.
- Vet hydraulische spindel verdubbelt de manuele trekkracht om 100 %

STAMGEGEVENS

GTIN	4021176034596
Land van herkomst	DE
Materiaal behuizing	Gereedschapsstaal
Serie	8
Nettogewicht [kg]	7,655 kg
Inhoud van de verpakking	1 deel
Wet verpakking	PAP 21
Wereldwijde verkoopcapaciteit gegeven	Ja (REACH, RoHS, POP, PROP65, TSCA)

GESCHIKT VOOR

- 18-4_Hulptrekker
- 20-4_2-armig universele trekker
- 20-40_2-armig universele trekker

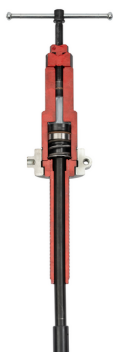
ONDERDELEN

- 8-1_Hydrauliek voor spindels 15 ton
- 8-1-ERS_Slijtage onderdeelset
- Spindel inzet

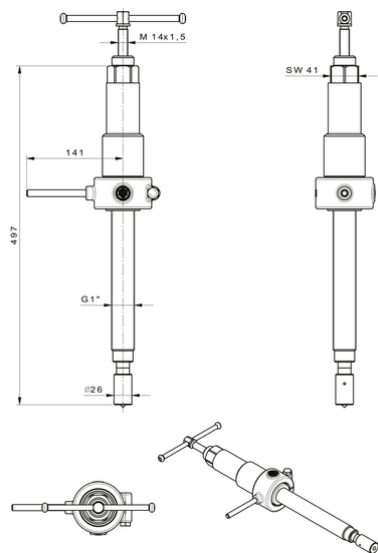
APPLICATIE AFBEELDING



DETAILAFBEELDING



Lange hydraulische spindel, tot 15 t trekkracht (schroefdraadmaat van de spindel G1")



Afkorting	Attribuut	Wert
Tmax	Max. koppel [Nm]	45 Nm
Fmax	Maximale trekkracht [t]	15 t
Fmax	Max. trekkracht [kN]	150 kN