

## NX 20



## Roulement combiné à aiguilles / butée à billes (butée jointive) avec un capot avec des trous de lubrification

Ces roulements consistent en un roulement radial à aiguilles associé à une butée à billes jointives. Ensemble, ils peuvent supporter des charges radiales modérées et des charges axiales plus faibles dans un sens. Grâce à leur hauteur de section réduite, Ils conviennent particulièrement pour les applications où d'autres types de montages de roulements en position de palier fixe occupent trop d'espace. L'élément de butée comporte un couvercle avec des trous de lubrification.

- Supportent des charges radiales et axiales dans un sens
- Capacité de charge élevée
- Hauteur de section réduite
- Conception non séparable

## Overview

### Dimensions

Diamètre d'alésage	20 mm
Diamètre extérieur	30 mm
Largeur	28 mm

## Performance

Vitesse de référence	6 300 r/min
Vitesse limite	7 500 r/min

## Propriétés

Type de roulement	Roulement à aiguilles / butée à billes jointives
Pièce du roulement	Élément radial sans bague intérieure
Élément de butée	Sans cage
Élément radial	Avec cage
Élément roulant (élément de butée)	Billes
Capacité de charge axiale	Simple effet
Classe de tolérance	Autres
Matériau, roulement	Acier pour roulement
Revêtement	Sans

Caractéristique  
spéciale

Élément de butée avec capot en acier  
estampé avec trous de lubrification

Lubrifiant  
(élément de  
butée)

Aucun

# Spécifications techniques

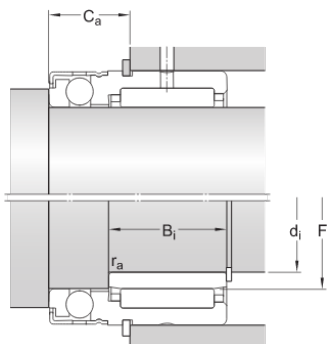
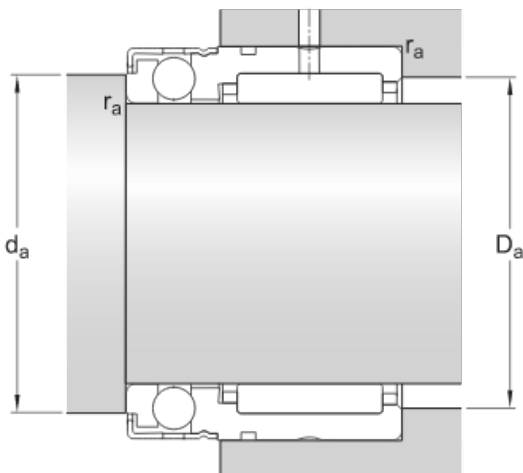


## Dimensions

$F_w$	20 mm	Diameter under rollers
$D$	30 mm	Outside diameter
$C$	28 mm	Width
$C_1$	8 mm	Distance side face to lubrication hole
$d$	20 mm	Bore diameter of thrust part
$r_{1,2}$	min. 0.3 mm	Chamfer dimension

## Abutment dimensions

$d_a$	min. 25 mm	Diameter of shaft abutment
$D_a$	max. 28 mm	Diameter of housing abutment
$C_a$	12.2 mm	Distance side face to back face of snap ring
$r_a$	max. 0.3 mm	Radius of fillet
$d_i$	17 mm	Bore diameter of associated inner ring
$F$	20 mm	Diameter of inner ring raceway
$B_i$	16 mm	Width of associated inner ring



## Calculation data

Basic dynamic load rating, radial	C	13.2 kN
Basic static load rating, radial	$C_0$	19.3 kN
Basic dynamic load rating, axial	C	7.8 kN
Basic static load rating, axial	$C_0$	17.3 kN
Fatigue load limit, radial	$P_u$	2.28 kN
Fatigue load limit, axial	$P_u$	0.64 kN
Minimum axial load factor	A	0.0016
Reference speed		6 300 r/min
Limiting speed		7 500 r/min

## Mass

Mass		0.068 kg
------	--	----------

## Associated products

Inner ring		IR 17x20x16
Snap ring		SW 30

# Conditions générales

En accédant et en utilisant le site Web et/ou l'application qui appartient et est publié par AB SKF (publ.) (556007-3495 -Göteborg) (« SKF »), vous adhérez sans réserve aux conditions générales suivantes :

## Exclusion de garantie et limitation de la responsabilité

Bien que le plus grand soin ait été apporté afin de garantir l'exactitude des informations contenues sur ce site Web et/ou cette application, SKF fournit ces informations « EN L'ÉTAT » et NE DONNE AUCUNE GARANTIE EXPRESSE OU IMPLICITE, NOTAMMENT L'ADÉQUATION À UN USAGE SPÉCIFIQUE NI DU CARACTÈRE COMMERCIALISABLE EN L'ÉTAT. Vous reconnaissez utiliser ce site Web et/ou cette application à vos seuls risques, assumez l'entière responsabilité de tous les frais associés à l'utilisation de ce site Web et/ou cette application, et acceptez que SKF ne peut en aucun cas être tenu pour responsable d'un quelconque dommage direct, indirect ou consécutif découlant de votre accès, consultation ou utilisation des informations ou logiciels disponibles sur ce site Web et/ou cette application. Toutes les garanties et déclarations, sur ce site Web et/ou cette application, concernant les produits ou services SKF achetés ou utilisés par vous sont soumises aux conditions générales définies dans le contrat de ces produits ou services. En outre, SKF n'offre aucune garantie quant à l'exactitude et à la fiabilité des informations contenues dans les sites externes et/ou les applications auxquels il est fait référence ou pour lesquels un lien apparaît sur notre site et/ou application, et ne pourrait être tenu responsable quant au contenu créé ou publié par des tiers. Par ailleurs, SKF ne garantit pas que ce site Web et/ou cette application ou les autres sites Web et/ou applications qui y sont liés soient exempts de virus ou d'autres éléments dangereux.

## Services tiers

Lors de la visualisation de contenu YouTube via le(s) site(s) Web SKF (c'est-à-dire à l'aide des services API de YouTube), vous acceptez d'être lié par les Conditions générales de YouTube.

## Droits d'auteur

Les droits d'auteur et droits de propriété afférents à ce site Web et/ou cette application, ainsi qu'aux informations et logiciels disponibles sur ce site et/ou application restent la propriété de SKF ou de ses concédants de licence. Tous les droits sont réservés. Tous les documents concédés sous licence mentionneront le concédant de licence ayant accordé à SKF le droit d'utiliser les documents. Les informations et logiciels disponibles sur ce site Web et/ou cette application ne peuvent être reproduits, dupliqués, copiés, transférés, distribués, enregistrés, modifiés, téléchargés ou exploités par quelque moyen que ce soit aux fins d'une utilisation commerciale sans l'accord préalable écrit de SKF. Toutefois, le contenu peut être reproduit, enregistré et téléchargé à des fins strictement personnelles sans l'accord préalable écrit de SKF. Ces informations ou logiciels ne peuvent en aucun cas être cédés à des tiers.

Ce site Internet/cette application contient certaines photos utilisées sous licence de Shutterstock, Inc.

## Marques de commerce et brevets

Tous les noms commerciaux, marques, logos et sigles apparaissant sur le site Web et/ou l'application sont la propriété de SKF ou de ses concédants de licence, et ne peuvent en aucun cas être utilisés sans l'accord préalable écrit de SKF. Toutes les marques sous licence publiées sur ce site Web et/ou cette application mentionnent le concédant ayant accordé à SKF l'autorisation d'utiliser la marque. L'accès au site Web et/ou à l'application n'accorde à l'utilisateur aucune licence sur les brevets détenus par ou concédés à SKF.

## Modifications

SKF se réserve le droit d'intégrer, à tout moment, des modifications ou des ajouts à ce site Web et/ou cette application.