

ALPHA

3478UFR200P63

EAN 4031582307009

Roulette fixe, Chape en acier embouti zingué bleu, axe de roue boulonné.,
Fixation à platine.

Corps de roue polyamide, Bandage caoutchouc élastique non tachant,
roulements rouleaux

TENTE

BETTER MOBILITY. BETTER LIFE.

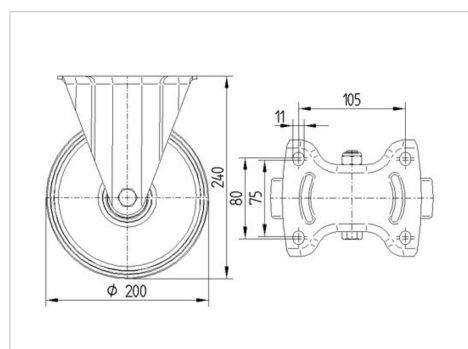


Picture may differ from original product

Fiche technique

Diamètre de roue	200 mm
Largeur de bandage	46 mm
Dimension de platine	137 x 115 mm
Distance entre axe	105 x 80/75 mm
Diamètre des trous	11 mm
Hauteur	240 mm
Résistance à la température	- 20 / + 80 °C
Norme	EN 12532
Poids	2.251 kg
Dureté du bandage	Shore A 64
Capacité de charge dynamique	400 kg
Capacité de charge statique	800 kg

Dimensions



Propriétés

Résistance au roulement	● ● ● ○ ○
Bruit du mouvement	● ● ● ● ●
Usure	● ● ● ○ ○
Résistance à l'oxydation	● ● ● ○ ○

ALPHA

3478UFR200P63

EAN 4031582307009



BETTER MOBILITY. BETTER LIFE.

Structure & Mounting

