

## SERTISSEUSES - INFORMATIONS GÉNÉRALES

Les sertisseuses hydrauliques Hi-Force sont conçues et fabriquées pour le sertissage de cosses non isolées et de connecteurs en cuivre ou en aluminium dans une large gamme de câbles électriques pour la distribution haute et moyenne tension. Ces sertisseuses peuvent être avec pompes hydrauliques manuelles incorporées ou à pompes séparées avec têtes de sertissages et flexibles de liaison ou sur batterie ce qui offre toute la polyvalence des outils de sertissages à pompes incorporées mais avec en plus la vitesse d'exécution et la facilité de travail grâce à la puissance de la batterie associée.

La gamme des outils de sertissages hydrauliques Hi-Force offre le choix le plus optimal dans la gamme la plus large des applications de sertissages de cosses électriques. Tous les modèles sont conçus et fabriqués pour une pression de travail de 700 Bar et livrés avec les outils adaptés à la sertisseuse sélectionnée qui comprend le sac de rangement et de transport. Les sertisseuses à pompes incorporées et sur batteries sont livrées avec un limiteur de pression automatique qui déclenche et relâche la pression immédiatement lorsque l'effort de sertissage est obtenu. Toutes les têtes de sertissage doivent être alimentées par une pompe hydraulique adaptée Hi-Force munie d'un limiteur de pression intégré de sécurité, un manomètre à 700 Bar et un flexible hydraulique pour une pression d'utilisation de 700 Bar.





Sélection de 7 modèles

Livrés complètes avec outils

Pression de travail 700 Bar

La gamme des têtes hydrauliques de sertissage CH est composée de 7 modèles avec des têtes fermées ou en "C". Tous les modèles sont livrés avec un jeu de matrices et un coffret de rangement en standard. Les modèles orientables sur 180° sont pour les zones difficiles d'accès. Les pompes HP227FPC commandées au pied sont livrées avec coude, manomètre, adaptateur et flexible 3 mètres avec demi raccord rapide, tel que montré ci-dessous. Les pompes manuelles pour les sertisseuses CH figurent en page 31-33. Tous les modèles sauf CH1000N sont livrables complets avec la pompe HP227FPC, coffret de rangement CSB1 et une sélection de matrices adaptées.

- >> Modèle CH21 pour des sertissages de câbles non isolés jusqu'à 240 mm<sup>2</sup>
- >> Modèles CH30, CH32 et CH40 pour des sertissages jusqu'à 400 mm<sup>2</sup>
- >> Modèles CH63 et CH80 pour des sertissages jusqu'à 630 mm<sup>2</sup>
- >> Modèles CH1000N pour des sertissages de câbles jusqu'à 1000 mm<sup>2</sup>



HP227FPC pompe actionnée au pied complète avec accessoires voir page 35

Sertisseuses complètes avec matrices:

Modèle	Capacité tonnes	Ouverture du 'C'	Séries DIN mm <sup>2</sup>	Matrices standards mm <sup>2</sup>	Longueur mm	Poids kg
<b>CH21</b>	10	non applicable	16-240	Avec matrice (4pcs) 16-25, 35-70, 70-185, 240 Matrice femelle (1pc) 25-35, 50-70, 95-120, 150-185, 240	210	3.0
<b>CH30</b>	12	30 mm	35-400	Avec matrice 35, 50, 70, 95, 120, 150, 185, 240, 300, 400	220	4.0
<b>CH32</b>	18	non applicable	16-400	Avec matrice (4pcs) 16, 25-35, 50-120, 150-400 Matrice femelle (8pcs) 16-25, 35-70, 95-120, 150, 185, 240, 300, 400	210	3.6
<b>CH40</b>	12	38 mm	35-400	Avec matrice 35, 50, 70, 95, 120, 150, 185, 240, 300, 400	245	4.8
<b>CH63</b>	18	non applicable	35-630	Avec matrice 35, 50, 70, 95, 120, 150, 185, 240, 300, 400, 500, 630	240	4.8
<b>CH80</b>	15	50 mm	35-630	Avec matrice 35, 50, 70, 95, 120, 150, 185, 240, 300, 400, 500, 630	300	7.0
<b>CH1000N</b>	60	non applicable	500-1000	Avec matrice 500, 630, 800, 1000	450	30.7

Compositions:

Modèle	Description
<b>CHP21</b>	Composition, comprenant kit CH21, pompe manuelle complète HP227FPC et coffret métal CSB1
<b>CHP30</b>	Composition, comprenant kit CH30, pompe manuelle complète HP227FPC et coffret métal CSB1
<b>CHP32</b>	Composition, comprenant kit CH32, pompe manuelle complète HP227FPC et coffret métal CSB1
<b>CHP40</b>	Composition, comprenant kit CH40, pompe manuelle complète HP227FPC et coffret métal CSB1
<b>CHP63</b>	Composition, comprenant kit CH63, pompe manuelle complète HP227FPC et coffret métal CSB1
<b>CHP80</b>	Composition, comprenant kit CH80, pompe manuelle complète HP227FPC et coffret métal CSB1

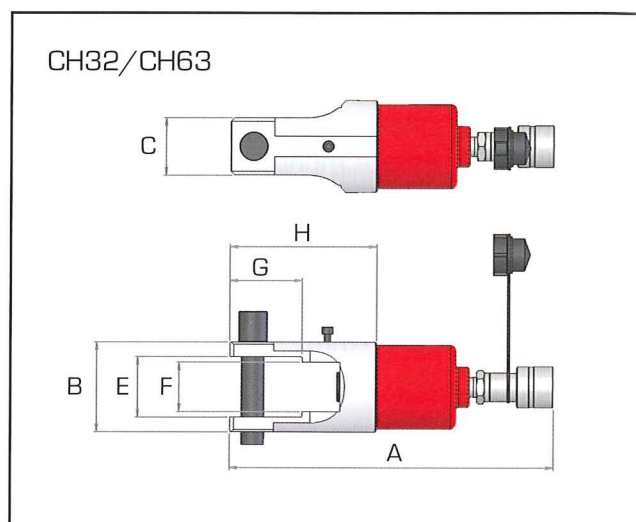
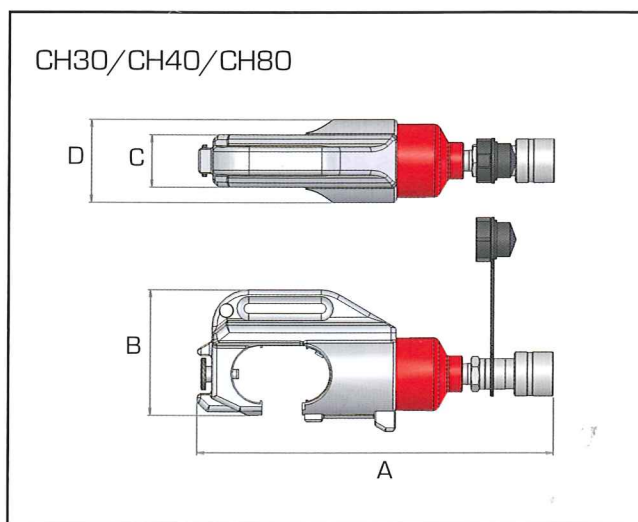
Nota : Modèles CH21 et CH32 livrés avec matrices simples, tous les autres avec matrices hexagonales.



Tous les modèles sont livrés avec raccords rapides

Tête fermée ou en "C"

Conçues pour les accès difficiles



Modèle	Dimensions en mm							
	A	B	C	D	E	F	G	H
<b>CH21</b>	278	88	28	-	-	-	-	-
<b>CH30</b>	294	105	43	68	-	-	-	-
<b>CH32</b>	284	78	50	-	53	43	63	96
<b>CH40</b>	326	113	43	74	-	-	-	-
<b>CH63</b>	319	78	50	-	49	-	163	-
<b>CH80</b>	370	106	63	-	-	-	-	-
<b>CH1000N</b>	395	210	90	-	82	-	235	-

Nota : Les dessins et cotes des modèles CH21 et CH1000N ne sont pas représentés.

### MATRICES EN OPTION

En complément aux matrices fournies dans les compositions et détaillées sur la page précédente, des matrices sont livrables en option suivant le tableau ci-dessous.

Modèle	Description
<b>CD10</b>	Matrice 10 mm <sup>2</sup> , pour sertisseuses CH30, CH40 & CH63
<b>CD16</b>	Matrice 16 mm <sup>2</sup> , pour sertisseuses CH30, CH40 & CH63
<b>CD25</b>	Matrice 25 mm <sup>2</sup> , pour sertisseuses CH30, CH40 & CH63