

DELTA

3648UOP200P63

EAN 4031582337792

Roulette fixe, Fourche en acier embouti de forte épaisseur, zingué bleu,
Axe de roue boulonné., Fixation à platine.

Corps de roue polyamide, roulements à billes de précision

TENTE

BETTER MOBILITY. BETTER LIFE.

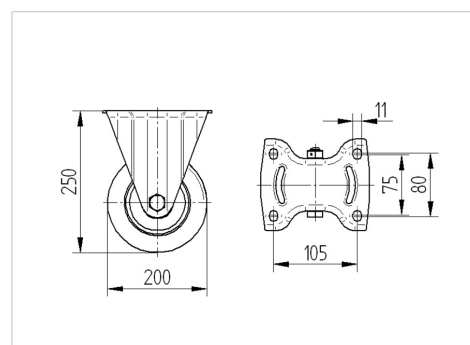


Picture may differ from original product

Fiche technique

Diamètre de roue	200 mm
Largeur de bandage	50 mm
Dimension de platine	137 x 115 mm
Distance entre axe	105 x 80/75 mm
Diamètre des trous	11 mm
Hauteur	250 mm
Résistance à la température	- 40 / + 80 °C
Norme	EN 12532
Poids	2.425 kg
Dureté du bandage	Shore D 75
Capacité de charge dynamique	600 kg
Capacité de charge statique	1200 kg

Dimensions



Propriétés

Résistance au roulement	● ● ● ● ●
Bruit du mouvement	● ● ● ○ ○
Usure	● ● ● ● ●
Résistance à l'oxydation	● ● ● ○ ○

DELTA

3648UOP200P63

EAN 4031582337792



BETTER MOBILITY. BETTER LIFE.

Structure & Mounting

