

C 4910 V



Roulement à rouleaux toroïdaux CARB jointifs

Les roulements à rouleaux toroïdaux CARB sont uniques : outre leur adaptation à des défauts d'alignement sans augmenter les niveaux de contrainte, ils assurent un mouvement axial sans frottement à l'intérieur du roulement en position de palier libre dans les montages de roulements auto-aligneurs. Ce roulement à rouleaux jointifs, qui présente une vitesse nominale inférieure, utilise autant de rouleaux que possible, offrant une capacité de charge maximale.

- Supportent un défaut d'alignement et un déplacement axial dans le roulement
- Capacité de charge radiale très élevée
- Mouvement axial sans frottement
- Longue durée de service du montage de roulements

Overview

Dimensions

| | |
|--------------------|-------|
| Diamètre d'alésage | 50 mm |
| Diamètre extérieur | 72 mm |
| Largeur | 22 mm |

Performance

| | |
|---------------------------|--------------|
| Charge dynamique de base | 86.5 kN |
| Charge statique de base | 125 kN |
| Vitesse limite | 3 600 r/min |
| Classe de performance SKF | SKF Explorer |

Propriétés

| | |
|-----------------------------|---------------------------|
| Nombre de lignes | 1 |
| Fixation, bague extérieure | Sans |
| Type d'alésage | Cylindrique |
| Cage | Aucun (roulement jointif) |
| Jeu radial interne | CN |
| Étanchéité | Sans |
| Lubrifiant | Aucun |
| Fonction de relubrification | Sans |

Spécifications techniques

SKF performance class

SKF Explorer

Bore type

Cylindrical

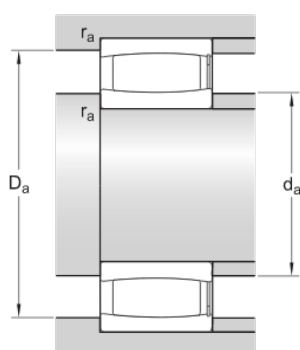


Dimensions

| | | |
|-----------|-------------|---|
| d | 50 mm | Bore diameter |
| D | 72 mm | Outside diameter |
| B | 22 mm | Width |
| d_2 | ≈ 56.9 mm | Shoulder diameter of inner ring |
| D_1 | ≈ 66.1 mm | Shoulder or recess diameter of outer ring |
| s_1 | max. 4.7 mm | Permissible axial displacement |
| s_2 | max. 1.7 mm | Permissible axial displacement |
| $r_{1,2}$ | min. 0.6 mm | Chamfer dimension |

Abutment dimensions

| | | |
|-------|--------------|----------------------------|
| d_a | min. 53.2 mm | Diameter of shaft abutment |
| d_a | max. 62 mm | Diameter of shaft abutment |
| D_a | max. 68.8 mm | Abutment diameter housing |
| r_a | max. 0.6 mm | Radius of fillet |



Calculation data

| | | |
|---------------------------|-------|---------|
| Basic dynamic load rating | C | 86.5 kN |
| Basic static load rating | C_0 | 125 kN |

| | | |
|---------------------------|-------|-------------|
| Fatigue load limit | P_u | 14.6 kN |
| Limiting speed | | 3 600 r/min |
| Misalignment factor | k_1 | 0.103 |
| Internal clearance factor | k_2 | 0.114 |

Mass

| | | |
|------|--|---------|
| Mass | | 0.29 kg |
|------|--|---------|

Conditions générales

En accédant et en utilisant le site Web et/ou l'application qui appartient et est publié par AB SKF (publ.) (556007-3495 -Göteborg) (« SKF »), vous adhérez sans réserve aux conditions générales suivantes :

Exclusion de garantie et limitation de la responsabilité

Bien que le plus grand soin ait été apporté afin de garantir l'exactitude des informations contenues sur ce site Web et/ou cette application, SKF fournit ces informations « EN L'ÉTAT » et NE DONNE AUCUNE GARANTIE EXPRESSE OU IMPLICITE, NOTAMMENT L'ADÉQUATION À UN USAGE SPÉCIFIQUE NI DU CARACTÈRE COMMERCIALISABLE EN L'ÉTAT. Vous reconnaissez utiliser ce site Web et/ou cette application à vos seuls risques, assumez l'entière responsabilité de tous les frais associés à l'utilisation de ce site Web et/ou cette application, et acceptez que SKF ne peut en aucun cas être tenu pour responsable d'un quelconque dommage direct, indirect ou consécutif découlant de votre accès, consultation ou utilisation des informations ou logiciels disponibles sur ce site Web et/ou cette application. Toutes les garanties et déclarations, sur ce site Web et/ou cette application, concernant les produits ou services SKF achetés ou utilisés par vous sont soumises aux conditions générales définies dans le contrat de ces produits ou services. En outre, SKF n'offre aucune garantie quant à l'exactitude et à la fiabilité des informations contenues dans les sites externes et/ou les applications auxquels il est fait référence ou pour lesquels un lien apparaît sur notre site et/ou application, et ne pourrait être tenu responsable quant au contenu créé ou publié par des tiers. Par ailleurs, SKF ne garantit pas que ce site Web et/ou cette application ou les autres sites Web et/ou applications qui y sont liés soient exempts de virus ou d'autres éléments dangereux.

Services tiers

Lors de la visualisation de contenu YouTube via le(s) site(s) Web SKF (c'est-à-dire à l'aide des services API de YouTube), vous acceptez d'être lié par les Conditions générales de YouTube.

Droits d'auteur

Les droits d'auteur et droits de propriété afférents à ce site Web et/ou cette application, ainsi qu'aux informations et logiciels disponibles sur ce site et/ou application restent la propriété de SKF ou de ses concédants de licence. Tous les droits sont réservés. Tous les documents concédés sous licence mentionneront le concédant de licence ayant accordé à SKF le droit d'utiliser les documents. Les informations et logiciels disponibles sur ce site Web et/ou cette application ne peuvent être reproduits, dupliqués, copiés, transférés, distribués, enregistrés, modifiés, téléchargés ou exploités par quelque moyen que ce soit aux fins d'une utilisation commerciale sans l'accord préalable écrit de SKF. Toutefois, le contenu peut être reproduit, enregistré et téléchargé à des fins strictement personnelles sans l'accord préalable écrit de SKF. Ces informations ou logiciels ne peuvent en aucun cas être cédés à des tiers.

Ce site Internet/cette application contient certaines photos utilisées sous licence de Shutterstock, Inc.

Marques de commerce et brevets

Tous les noms commerciaux, marques, logos et sigles apparaissant sur le site Web et/ou l'application sont la propriété de SKF ou de ses concédants de licence, et ne peuvent en aucun cas être utilisés sans l'accord préalable écrit de SKF. Toutes les marques sous licence publiées sur ce site Web et/ou cette application mentionnent le concédant ayant accordé à SKF l'autorisation d'utiliser la marque. L'accès au site Web et/ou à l'application n'accorde à l'utilisateur aucune licence sur les brevets détenus par ou concédés à SKF.

Modifications

SKF se réserve le droit d'intégrer, à tout moment, des modifications ou des ajouts à ce site Web et/ou cette application.