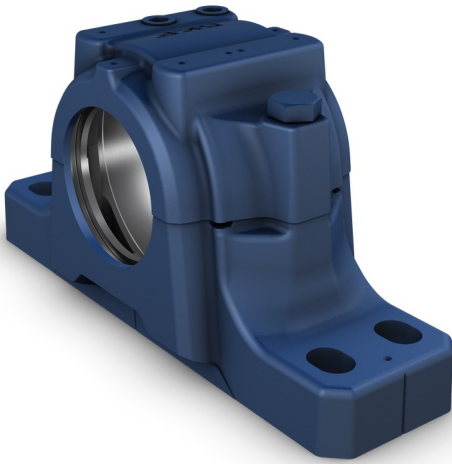


FSNL 522-619 Gedeeld staand lagerhuis, SNL 2, 3, 5 en 6 serie

Gedeeld staand lagerhuis, SNL 2, 3, 5 en 6 serie



SNL staande lagerhuizen zijn de populairste SKF lagerhuizen op de markt, ontwikkeld om de eerste keuze te zijn op gebied van ontwerp, kwaliteit en kosten. Met deze lagerhuizen kunnen de ingebouwde lagers hun maximale levensduur te bereiken met minder onderhoud. Er zijn verschillende varianten lagerhuizen en afdichtingen leverbaar, wat het gebruik van op maat gemaakte lagerhuizen vrijwel overbodig maakt waardoor kosteneffectieve lageropstellingen mogelijk zijn.

- Eenvoudig te installeren
- Kosteneffectieve lageropstelling
- Minder onderhoud
- Minimale lekkage van smeermiddel

Overview

Afmetingen

Zittingdiameter	200 mm
Breedte lagerzitting	80 mm
Middenhoogte (staand lagerhuis)	125 mm
Hartafstand tussen boutgaten	350 mm
Hartafstand tussen boutgaten (axiale richting)	70 mm
Diameter bevestigingsbout	16 mm

Eigenschappen

Huistype	Staand lagerhuis
Huisconfiguratie	Tweedelig
Montage-opstelling	Doorlopende as/Asuiteinde
Aantal boutgaten voor bevestigingsmiddelen	4
Materiaal, huis	Gietijzer
Type afdichting van het lagerhuis	Zonder
Smering lagerhuis kenmerk/mogelijkheid	Vet

Technische specificatie



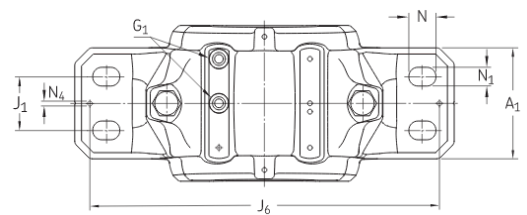
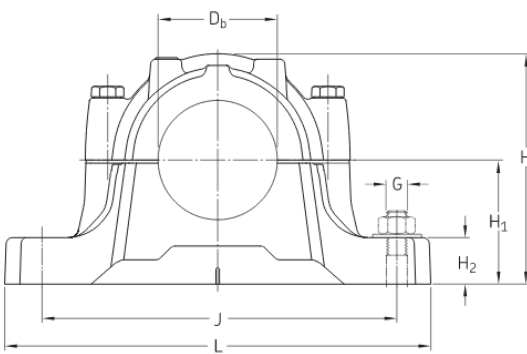
Afmetingen

Lagerzitting

D_a	200 mm	Diameter lagerzitting
	G7	Tolerantieklasse diameter lagerzitting
C_a	80 mm	Breedte lagerzitting
H_1	125 mm	Ashoogte van lagerzitting

Buitenafmetingen

D_b	147.5 mm	Boring
A	175 mm	Totale breedte
A_1	120 mm	Voetbreedte
G_1	1/8-27 NPSF	Schroefdraad nasmeergaten
H	240 mm	Totale hoogte
H_2	45 mm	Voethoogte
L	410 mm	Totale lengte
J	350 mm	Afstand tussen bevestigingsbouten
J_1	70 mm	Axiale afstand tussen bevestigingsbouten
N	24 mm	Lengte bevestigingsboutgat
N_1	18 mm	Breedte bevestigingsboutgat



Afdichtingsgroeven

A_3	143 mm	Binnenbreedte tussen afdichtingsgroeven
A_4	6 mm	Breedte afdichtingsgroef
A_5	10 mm	Afstand tot het achtervlak van de afdichtingsgroef
A_6	14 mm	Breedte bij boring
D_c	157.5 mm	Diameter afdichtingsgroef

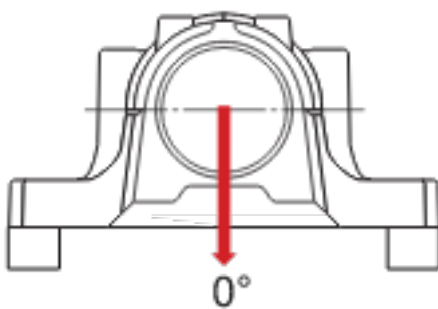
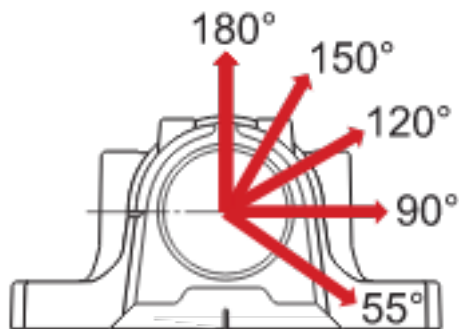
Paspennen

J_6	378 mm	Afstand tussen paspennen
N_4	max. 8 mm	Diameter paspennen

Berekeningsgegevens

Breukbelastingen

P_{0°	600 kN	Breukbelasting bij belasting onder een hoek van 0°
P_{55°	680 kN	Breukbelasting bij belasting onder een hoek van 55°
P_{90°	410 kN	Breukbelasting bij belasting onder een hoek van 90°
P_{12°	310 kN	Breukbelasting bij belasting onder een hoek van 120°
P_{15°	275 kN	Breukbelasting bij belasting onder een hoek van 150°
P_{18°	340 kN	Breukbelasting bij belasting onder een hoek van 180°
P_a	220 kN	Breukbelasting, axiaal



Vloei grens kapbouten

Q_{12°	620 kN	Belasting tot vloei grens onder een hoek van 120°
Q_{15°	360 kN	Belasting tot vloei grens onder een hoek van 150°
Q_{18°	310 kN	Belasting tot vloei grens onder een hoek van 180°

Materialen

Materiaal lagerhuis

Gietijzer

Corrosiebescherming

Paint - in accordance with ISO 12944-2, corrosivity category C2

Gewicht

Gewicht lagerhuis	23.8 kg
-------------------	---------

Montage-informatie

Aanbevolen diameter bevestigingsbouten	G	16 mm
Aanbevolen aanhaalmoment bevestigingsbouten		200 N·m
Afmeting kapbouten		M20x110
Aanhaalmoment kapbouten		200 N·m
Initiële vetvulling, 20%		530 g
Initiële vetvulling, 40%		850 g

Meegeleverde producten

Smeernippel	AH 1/8-27 PTF
-------------	---------------

Voorwaarden en condities

Door het bezoeken en gebruiken van deze website / app in eigendom van en gepubliceerd door AB SKF (publ.) (556007-3495 · Göteborg) ("SKF") gaat u akkoord met de volgende voorwaarden:

Garantiedisclaimer en beperking van aansprakelijkheid

Er is veel zorg besteed aan de juistheid van de informatie op deze website/app. SKF biedt deze informatie aan "ALS IS" en WIJST HIERBIJ ALLE GARANTIES AF, ZOWEL EXPLICIET ALS IMPLICIET, INCLUSIEF, MAAR NIET BEPERKT TOT, IMPLICIETE GARANTIES VOOR VERKOOPBAARHEID EN GESCHIKTHEID VOOR EEN BEPAALD DOEL. U erkent dat u deze website op eigen risico gebruikt, dat u de volledige verantwoordelijkheid voor alle kosten die samenhangen met het gebruik van deze website/app draagt, en dat SKF niet aansprakelijk is voor enige directe, incidentele, gevolg- of indirecte schade, van welke vorm dan ook, die voortvloeit uit uw toegang tot, of het gebruik van de informatie of software beschikbaar gesteld op deze website/app. Alle garanties en verklaringen in deze website/app met betrekking tot SKF-producten of -diensten die u koopt of waar u gebruik van maakt, zullen worden onderworpen aan de voorwaarden die in het contract voor een dergelijk product of dienst werden overeengekomen. Verder, wanneer op onze website/app naar niet-SKF-websites wordt verwezen of wanneer een hyperlink verschijnt, geeft SKF geen garanties met betrekking tot de juistheid of betrouwbaarheid van de informatie op deze websites/apps en aanvaardt het geen aansprakelijkheid voor materiaal dat is gemaakt of gepubliceerd door derden op deze websites/apps. Bovendien garandeert SKF niet dat deze website/app of andere gelinkte websites/apps vrij zijn van virussen of andere schadelijke elementen.

Diensten van derden

Wanneer u YouTube content bekijkt via de SKF website(s) (d.w.z. met behulp van YouTube API Services), gaat u ermee akkoord gebonden te zijn aan de Servicevoorwaarden van YouTube.

Auteursrecht

Auteursrecht op deze website/app en auteursrecht op de informatie en de software die beschikbaar is op deze website/app berust bij SKF of haar licentiegevers. Alle rechten voorbehouden. De licentiegever die SKF het recht heeft verleend om materiaal onder licentie te gebruiken zal steeds vermeld worden. De informatie en software die ter beschikking worden gesteld op deze website/app, mogen niet worden gereproduceerd, gedupliceerd, gekopieerd, overgedragen, gedistribueerd, opgeslagen, bewerkt, gedownload of anderszins worden geëxploiteerd voor commerciële doeleinden zonder de voorafgaande schriftelijke toestemming van SKF. Deze kan echter gereproduceerd, opgeslagen en gedownload worden voor particulier gebruik, zonder voorafgaande schriftelijke toestemming van SKF. In geen geval mag deze informatie of software worden verstrekt aan derden.

Deze website/app bevat bepaalde afbeeldingen die vallen onder de licentie van Shutterstock, Inc.

Handelsmerken en octrooien

Alle handelsmerken, merknamen, en bedrijfslogo's weergegeven op de website/app zijn eigendom van SKF of haar licentiegevers, en mogen niet worden gebruikt, op welke wijze dan ook, zonder voorafgaande schriftelijke toestemming van SKF. Alle handelsmerken onder licentie die gepubliceerd zijn op deze website/app vermelden de licentiegever die SKF het recht heeft verleend om het handelsmerk te gebruiken. De toegang tot deze website/app kent de gebruiker geen enkele licentie onder geen enkel patent toe dat eigendom is van, of onder licentie is bij, SKF.

Aanpassingen

SKF behoudt zich het recht voor om te allen tijde wijzigingen of aanvullingen op deze website/app aan te brengen.