

GX 80 FKogelgewrichttaatslager,

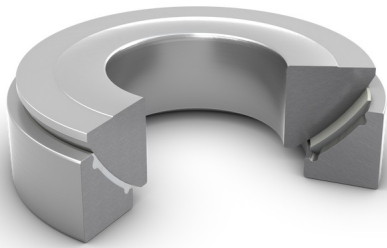
onderhoudsvrij, metrische

afmetingen

Kogelgewrichttaatslager, onderhoudsvrij, metrische afmetingen

Kogelgewrichttaatslagers zijn ontworpen voor axiale en gecombineerde radiale en axiale belastingen. Dit specifieke ontwerp omvat een staal/PTFE FRP glijoppervlak en is onderhoudsvrij. Nasmeren, wat vanuit beide kanten kan, zal de levensduur van de lagers echter verlengen.

- Ontworpen voor axiale en gecombineerde radiale en axiale belastingen
- Deelbare as- en huisringen voor eenvoudige montage
- Lange levensduur en onderhoudsvrij
- Relatief ongevoelig voor verontreinigingen
- Lage wrijvingscoëfficiënt



Overview

Afmetingen

Boring	80 mm
Buitendiameter	180 mm
Hoogte, totaal	50 mm
Hoogte, asring	43.5 mm
Hoogte, huisring	38 mm

Prestaties

Dynamisch draaggetal	570 kN
Statisch draaggetal	915 kN

Eigenschappen

Glijmateriaal, contactvlakken	Staal/PTFE FRP
Materiaal, asring	Lagerstaal
Materiaal, huisring	Lagerstaal
Maintenance	Onderhoudsvrij
Afdichtingen	Zonder
Nasmeer kenmerk	Zonder

Technische specificatie

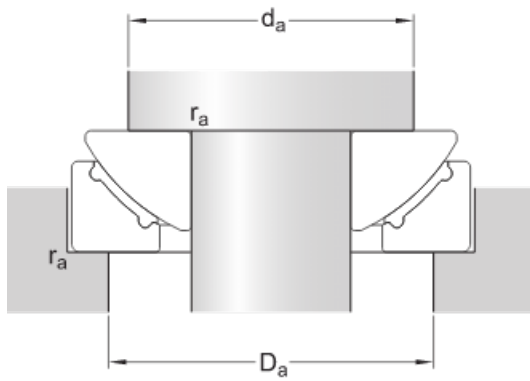
Glijoppervlakcombinatie	Staal/PTFE FRP
Materiaal, asring	Lagerstaal
Materiaal, huisring	Lagerstaal
Nasmeer kenmerk	Zonder
Afdichting	Zonder



Afmetingen

d	80 mm	Boring
D	180 mm	Buitendiameter
T	50 mm	Hoogte
α	3.9°	Kantelhoek
d_k	197 mm	Loopbaandiameter binnenring (bolvormige diameter asring)
d_1	172 mm	Buitendiameter binnenring (asring)
D_1	107.5 mm	Boring buitenring (huisring)
B	43.5 mm	Hoogte binnenring (asring)
C	38 mm	Hoogte buitenring (huisring)
r_1	min. 1 mm	Afmeting afschuining
s	42.5 mm	Afstand midden bolvormige diameter - achterzijde asring (groot zijvlak binnenring)

Inbouwmaten



d_a	min. 135 mm	Diameter asborst
D_a	max. 145 mm	Diameter huisschouder
r_a	max. 1 mm	Afrondingsstraal

Berekeningsgegevens

Dynamisch draaggetal - axiale richting	C	570 kN
Statisch draaggetal - axiale richting	C_0	915 kN
Specifieke dynamische belastingfactor	K	50 N/mm ²
Specifieke statische belastingfactor	K_0	80 N/mm ²
Materiaalconstante	K_M	670

Gewicht

Gewicht glijlager	6.95 kg
-------------------	---------

Voorwaarden en condities

Door het bezoeken en gebruiken van deze website / app in eigendom van en gepubliceerd door AB SKF (publ.) (556007-3495 · Göteborg) ("SKF") gaat u akkoord met de volgende voorwaarden:

Garantiedisclaimer en beperking van aansprakelijkheid

Er is veel zorg besteed aan de juistheid van de informatie op deze website/app. SKF biedt deze informatie aan "ALS IS" en WIJST HIERBIJ ALLE GARANTIES AF, ZOWEL EXPLICIET ALS IMPLICIET, INCLUSIEF, MAAR NIET BEPERKT TOT, IMPLICIETE GARANTIES VOOR VERKOOPBAARHEID EN GESCHIKTHEID VOOR EEN BEPAALD DOEL. U erkent dat u deze website op eigen risico gebruikt, dat u de volledige verantwoordelijkheid voor alle kosten die samenhangen met het gebruik van deze website/app draagt, en dat SKF niet aansprakelijk is voor enige directe, incidentele, gevolg- of indirecte schade, van welke vorm dan ook, die voortvloeit uit uw toegang tot, of het gebruik van de informatie of software beschikbaar gesteld op deze website/app. Alle garanties en verklaringen in deze website/app met betrekking tot SKF-producten of -diensten die u koopt of waar u gebruik van maakt, zullen worden onderworpen aan de voorwaarden die in het contract voor een dergelijk product of dienst werden overeengekomen. Verder, wanneer op onze website/app naar niet-SKF-websites wordt verwezen of wanneer een hyperlink verschijnt, geeft SKF geen garanties met betrekking tot de juistheid of betrouwbaarheid van de informatie op deze websites/apps en aanvaardt het geen aansprakelijkheid voor materiaal dat is gemaakt of gepubliceerd door derden op deze websites/apps. Bovendien garandeert SKF niet dat deze website/app of andere gelinkte websites/apps vrij zijn van virussen of andere schadelijke elementen.

Diensten van derden

Wanneer u YouTube content bekijkt via de SKF website(s) (d.w.z. met behulp van YouTube API Services), gaat u ermee akkoord gebonden te zijn aan de Servicevoorwaarden van YouTube.

Auteursrecht

Auteursrecht op deze website/app en auteursrecht op de informatie en de software die beschikbaar is op deze website/app berust bij SKF of haar licentiegevers. Alle rechten voorbehouden. De licentiegever die SKF het recht heeft verleend om materiaal onder licentie te gebruiken zal steeds vermeld worden. De informatie en software die ter beschikking worden gesteld op deze website/app, mogen niet worden gereproduceerd, gedupliceerd, gekopieerd, overgedragen, gedistribueerd, opgeslagen, bewerkt, gedownload of anderszins worden geëxploiteerd voor commerciële doeleinden zonder de voorafgaande schriftelijke toestemming van SKF. Deze kan echter gereproduceerd, opgeslagen en gedownload worden voor particulier gebruik, zonder voorafgaande schriftelijke toestemming van SKF. In geen geval mag deze informatie of software worden verstrekt aan derden.

Deze website/app bevat bepaalde afbeeldingen die vallen onder de licentie van Shutterstock, Inc.

Handelsmerken en octrooien

Alle handelsmerken, merknamen, en bedrijfslogo's weergegeven op de website/app zijn eigendom van SKF of haar licentiegevers, en mogen niet worden gebruikt, op welke wijze dan ook, zonder voorafgaande schriftelijke toestemming van SKF. Alle handelsmerken onder licentie die gepubliceerd zijn op deze website/app vermelden de licentiegever die SKF het recht heeft verleend om het handelsmerk te gebruiken. De toegang tot deze website/app kent de gebruiker geen enkele licentie onder geen enkel patent toe dat eigendom is van, of onder licentie is bij, SKF.

Aanpassingen

SKF behoudt zich het recht voor om te allen tijde wijzigingen of aanvullingen op deze website/app aan te brengen.