

## SNLD 528



## Palier à semelle à joint diamétral, séries SNL 2, 3, 5 et 6

Les paliers à semelle SNL sont les plus prisés sur le marché et offrent une conception, une qualité et une économie optimales. Ils permettent de maximiser la durée de service des roulements intégrés tout en réduisant la maintenance requise. Différentes variantes de palier et types de joint sont disponibles, ce qui rend l'utilisation de paliers sur mesure pratiquement inutile et permet de mettre en place des montages de roulements rentables.

- Facilité d'installation
- Montage de roulements économique
- Maintenance réduite
- Limitation des fuites de lubrifiant

## Overview

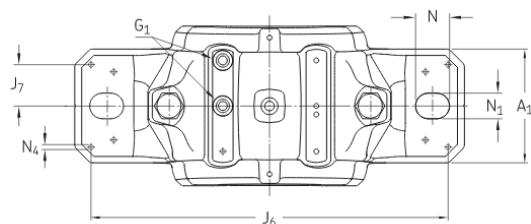
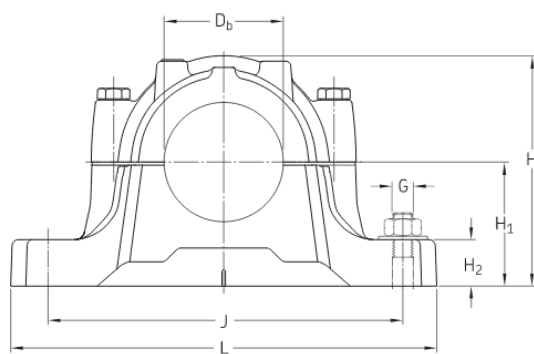
## Dimensions

Diamètre de portée	250 mm
Largeur de la portée de roulement	98 mm
Hauteur centrale (semelle)	150 mm
Entraxe des trous de boulon	420 mm
Diamètre du boulon de fixation	30 mm

## Propriétés

Type de palier	Palier à semelle
Configuration du palier	En deux parties
Disposition de montage	Arbre traversant/Extrémité d'arbre
Nombre de trous de boulon des dispositifs de fixation	2
Matériau, palier	Fonte à graphite sphéroïdal
Type de joint du palier	Sans
Dispositif/possibilité de lubrification du palier	Graisse

# Spécifications techniques



## Dimensions

### Bearing seat

$D_a$	250 mm	Diameter of bearing seat
	G7	Tolerance class of bearing seat diameter
$C_a$	98 mm	Width of bearing seat
$H_1$	150 mm	Centre height of bearing seat

### Outside dimensions

$D_b$	177.5 mm	Bore diameter
A	205 mm	Overall width
$A_1$	150 mm	Foot width
$G_1$	1/8-27 NPSF	Thread of relubrication holes
H	302 mm	Overall height
$H_2$	50 mm	Foot height
L	500 mm	Overall length
J	420 mm	Distance between attachment bolts
N	42 mm	Length of attachment bolt hole
$N_1$	35 mm	Width of attachment bolt hole

### Seal grooves

$A_3$	171 mm	Inside width between seal grooves
$A_4$	6 mm	Width of seal groove
$A_5$	11 mm	Distance to seal groove back face
$A_6$	15 mm	Width at bore diameter
$D_c$	187.5 mm	Diameter of seal groove

### Dowel pins

$J_6$	458 mm	Distance between dowel pins
$J_7$	54 mm	Axial offset of dowel pins

$N_4$  max. 12 mm

Diameter of dowel pins

## Calculation data

### Breaking loads

$P_0$	1 800 kN	Breaking load at 0° load angle
$P_{55}$	1 890 kN	Breaking load at 55° load angle
$P_{90}$	1 134 kN	Breaking load at 90° load angle
$P_{120}$	846 kN	Breaking load at 120° load angle
$P_{150}$	774 kN	Breaking load at 150° load angle
$P_{180}$	954 kN	Breaking load at 180° load angle
$P_a$	621 kN	Breaking load, axial



### Yield points of cap bolts

$Q_{120}$	1 260 kN	Load to reach yield point at 120° load angle
$Q_{150}$	728 kN	Load to reach yield point at 150° load angle
$Q_{180}$	630 kN	Load to reach yield point at 180° load angle

## Materials

Housing material

Spheroidal graphite cast iron

Corrosion protection

Paint - in accordance with ISO 12944-2, corrosivity category C2

## Mass

Mass housing

40 kg

## Mounting information

Recommended diameter of attachment bolts	G	30 mm
Recommended tightening torque for attachment bolts		1 310 N·m
Size of cap bolts		M24x140
Tightening torque for cap bolts		350 N·m
Size of eye bolt		M12
Initial grease fill, 20%		900 g
Initial grease fill, 40%		1 400 g

## Included products

Grease fitting		AH 1/8-27 PTF
----------------	--	---------------

# Conditions générales

En accédant et en utilisant le site Web et/ou l'application qui appartient et est publié par AB SKF (publ.) (556007-3495 -Göteborg) (« SKF »), vous adhérez sans réserve aux conditions générales suivantes :

## Exclusion de garantie et limitation de la responsabilité

Bien que le plus grand soin ait été apporté afin de garantir l'exactitude des informations contenues sur ce site Web et/ou cette application, SKF fournit ces informations « EN L'ÉTAT » et NE DONNE AUCUNE GARANTIE EXPRESSE OU IMPLICITE, NOTAMMENT L'ADÉQUATION À UN USAGE SPÉCIFIQUE NI DU CARACTÈRE COMMERCIALISABLE EN L'ÉTAT. Vous reconnaissez utiliser ce site Web et/ou cette application à vos seuls risques, assumez l'entière responsabilité de tous les frais associés à l'utilisation de ce site Web et/ou cette application, et acceptez que SKF ne peut en aucun cas être tenu pour responsable d'un quelconque dommage direct, indirect ou consécutif découlant de votre accès, consultation ou utilisation des informations ou logiciels disponibles sur ce site Web et/ou cette application. Toutes les garanties et déclarations, sur ce site Web et/ou cette application, concernant les produits ou services SKF achetés ou utilisés par vous sont soumises aux conditions générales définies dans le contrat de ces produits ou services. En outre, SKF n'offre aucune garantie quant à l'exactitude et à la fiabilité des informations contenues dans les sites externes et/ou les applications auxquels il est fait référence ou pour lesquels un lien apparaît sur notre site et/ou application, et ne pourrait être tenu responsable quant au contenu créé ou publié par des tiers. Par ailleurs, SKF ne garantit pas que ce site Web et/ou cette application ou les autres sites Web et/ou applications qui y sont liés soient exempts de virus ou d'autres éléments dangereux.

## Services tiers

Lors de la visualisation de contenu YouTube via le(s) site(s) Web SKF (c'est-à-dire à l'aide des services API de YouTube), vous acceptez d'être lié par les Conditions générales de YouTube.

## Droits d'auteur

Les droits d'auteur et droits de propriété afférents à ce site Web et/ou cette application, ainsi qu'aux informations et logiciels disponibles sur ce site et/ou application restent la propriété de SKF ou de ses concédants de licence. Tous les droits sont réservés. Tous les documents concédés sous licence mentionneront le concédant de licence ayant accordé à SKF le droit d'utiliser les documents. Les informations et logiciels disponibles sur ce site Web et/ou cette application ne peuvent être reproduits, dupliqués, copiés, transférés, distribués, enregistrés, modifiés, téléchargés ou exploités par quelque moyen que ce soit aux fins d'une utilisation commerciale sans l'accord préalable écrit de SKF. Toutefois, le contenu peut être reproduit, enregistré et téléchargé à des fins strictement personnelles sans l'accord préalable écrit de SKF. Ces informations ou logiciels ne peuvent en aucun cas être cédés à des tiers.

Ce site Internet/cette application contient certaines photos utilisées sous licence de Shutterstock, Inc.

## Marques de commerce et brevets

Tous les noms commerciaux, marques, logos et sigles apparaissant sur le site Web et/ou l'application sont la propriété de SKF ou de ses concédants de licence, et ne peuvent en aucun cas être utilisés sans l'accord préalable écrit de SKF. Toutes les marques sous licence publiées sur ce site Web et/ou cette application mentionnent le concédant ayant accordé à SKF l'autorisation d'utiliser la marque. L'accès au site Web et/ou à l'application n'accorde à l'utilisateur aucune licence sur les brevets détenus par ou concédés à SKF.

## Modifications

SKF se réserve le droit d'intégrer, à tout moment, des modifications ou des ajouts à ce site Web et/ou cette application.