

54317



Butée à billes simple effet avec rondelle-logement standard

Les butées à billes double effet avec rondelle-logement sphérique peuvent supporter des charges axiales dans les deux sens, mais elles ne doivent être soumises à aucune charge radiale. La plupart des composants sont interchangeables. Ces butées peuvent être utilisées avec une contreplaque sphérique accolée à la rondelle-logement ou à un composant de la machine présentant une surface sphérique. Les rondelles-arbres disposent d'un alésage rectifié qui permet un ajustement serré.

- La conception séparable facilite le montage/démontage et les inspections de maintenance
- Composants interchangeables
- Alésage rectifié des rondelles-arbre permettant des ajustements serrés
- Supportent un défaut d'alignement initial
- Utilisés avec une contreplaque sphérique

Overview

Dimensions

Diamètre d'alésage	70 mm
Diamètre extérieur	150 mm
Épaisseur	95.2 mm
Rayon de la surface sphérique d'alignement	112 mm

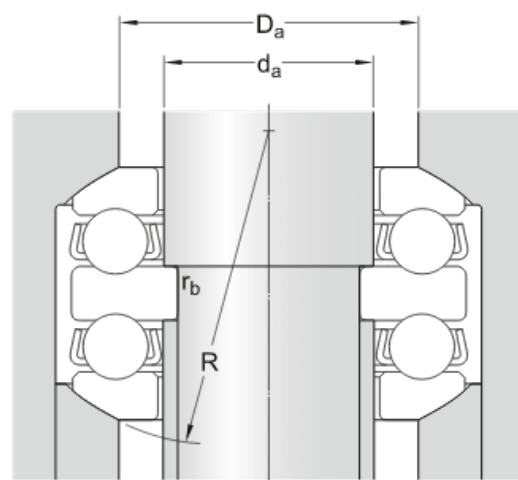
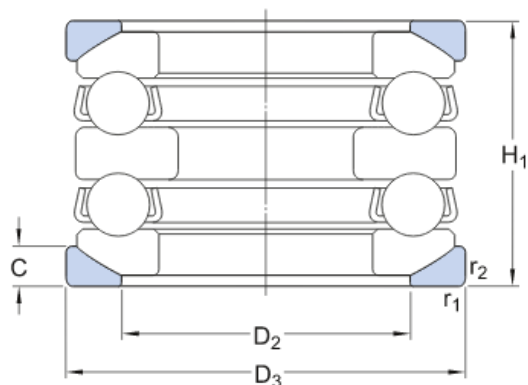
Performance

Charge dynamique de base	174 kN
Charge statique de base	405 kN
Vitesse de référence	1 100 r/min
Vitesse limite	1 500 r/min

Propriétés

Capacité de charge axiale	Double effet
Nombre de lignes	2
Cage	Tôle métallique
Type de rondelle-logement	Sphérique
Classe de tolérance	Normal
Matériau, roulement	Acier pour roulement
Revêtement	Sans

Spécifications techniques

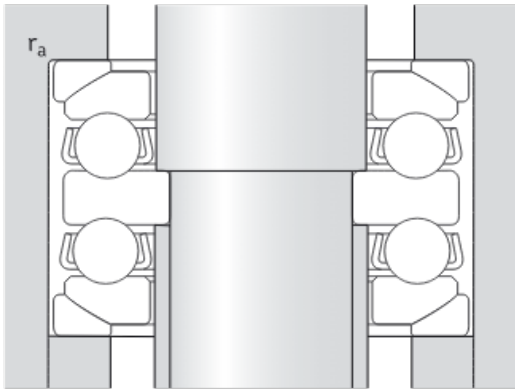


Dimensions

d	70 mm	Bore diameter
D	150 mm	Outside diameter
H	95.2 mm	Height
H ₁	105 mm	Height bearing including seat washer
D ₁	≈ 88 mm	Inner diameter housing washer
D ₂	115 mm	Inner diameter sphered seat washer
D ₃	155 mm	Outside diameter sphered housing washer
B	19 mm	Height shaft washer
C	17.5 mm	Height sphered housing washer
R	112 mm	Radius sphered housing washer
s	39 mm	Centre height housing washer sphere
r _{1,2}	min. 1.5 mm	Chamfer dimension housing washer
r _{3,4}	min. 1 mm	Chamfer dimension shaft washer

Abutment dimensions

d _a	85 mm	Abutment diameter shaft
D _a	max. 115 mm	Abutment diameter housing
r _a	max. 1.5 mm	Fillet radius housing
r _b	max. 1 mm	Fillet radius shaft



Calculation data

Basic dynamic load rating	C	174 kN
Basic static load rating	C_0	405 kN
Fatigue load limit	P_u	14 kN
Reference speed		1 100 r/min
Limiting speed		1 500 r/min
Minimum load factor	A	1.1

Mass

Mass bearing (including seat washer where applicable)	7.95 kg
---	---------

Associated products

Seat washer	U 317
-------------	-------

Conditions générales

En accédant et en utilisant le site Web et/ou l'application qui appartient et est publié par AB SKF (publ.) (556007-3495 -Göteborg) (« SKF »), vous adhérez sans réserve aux conditions générales suivantes :

Exclusion de garantie et limitation de la responsabilité

Bien que le plus grand soin ait été apporté afin de garantir l'exactitude des informations contenues sur ce site Web et/ou cette application, SKF fournit ces informations « EN L'ÉTAT » et NE DONNE AUCUNE GARANTIE EXPRESSE OU IMPLICITE, NOTAMMENT L'ADÉQUATION À UN USAGE SPÉCIFIQUE NI DU CARACTÈRE COMMERCIALISABLE EN L'ÉTAT. Vous reconnaissez utiliser ce site Web et/ou cette application à vos seuls risques, assumez l'entière responsabilité de tous les frais associés à l'utilisation de ce site Web et/ou cette application, et acceptez que SKF ne peut en aucun cas être tenu pour responsable d'un quelconque dommage direct, indirect ou consécutif découlant de votre accès, consultation ou utilisation des informations ou logiciels disponibles sur ce site Web et/ou cette application. Toutes les garanties et déclarations, sur ce site Web et/ou cette application, concernant les produits ou services SKF achetés ou utilisés par vous sont soumises aux conditions générales définies dans le contrat de ces produits ou services. En outre, SKF n'offre aucune garantie quant à l'exactitude et à la fiabilité des informations contenues dans les sites externes et/ou les applications auxquels il est fait référence ou pour lesquels un lien apparaît sur notre site et/ou application, et ne pourrait être tenu responsable quant au contenu créé ou publié par des tiers. Par ailleurs, SKF ne garantit pas que ce site Web et/ou cette application ou les autres sites Web et/ou applications qui y sont liés soient exempts de virus ou d'autres éléments dangereux.

Services tiers

Lors de la visualisation de contenu YouTube via le(s) site(s) Web SKF (c'est-à-dire à l'aide des services API de YouTube), vous acceptez d'être lié par les Conditions générales de YouTube.

Droits d'auteur

Les droits d'auteur et droits de propriété afférents à ce site Web et/ou cette application, ainsi qu'aux informations et logiciels disponibles sur ce site et/ou application restent la propriété de SKF ou de ses concédants de licence. Tous les droits sont réservés. Tous les documents concédés sous licence mentionneront le concédant de licence ayant accordé à SKF le droit d'utiliser les documents. Les informations et logiciels disponibles sur ce site Web et/ou cette application ne peuvent être reproduits, dupliqués, copiés, transférés, distribués, enregistrés, modifiés, téléchargés ou exploités par quelque moyen que ce soit aux fins d'une utilisation commerciale sans l'accord préalable écrit de SKF. Toutefois, le contenu peut être reproduit, enregistré et téléchargé à des fins strictement personnelles sans l'accord préalable écrit de SKF. Ces informations ou logiciels ne peuvent en aucun cas être cédés à des tiers.

Ce site Internet/cette application contient certaines photos utilisées sous licence de Shutterstock, Inc.

Marques de commerce et brevets

Tous les noms commerciaux, marques, logos et sigles apparaissant sur le site Web et/ou l'application sont la propriété de SKF ou de ses concédants de licence, et ne peuvent en aucun cas être utilisés sans l'accord préalable écrit de SKF. Toutes les marques sous licence publiées sur ce site Web et/ou cette application mentionnent le concédant ayant accordé à SKF l'autorisation d'utiliser la marque. L'accès au site Web et/ou à l'application n'accorde à l'utilisateur aucune licence sur les brevets détenus par ou concédés à SKF.

Modifications

SKF se réserve le droit d'intégrer, à tout moment, des modifications ou des ajouts à ce site Web et/ou cette application.