

TU 35 TFGietijzeren take-up unit met insteek kogellager, borging met stelschroef en verbrede binnenring,

ISO

Gietijzeren take-up unit met insteek kogellager, borging met stelschroef en verbrede binnenring, ISO

Take-up kogellagerunits, bestaande uit een insteeklager gebaseerd op een afgedicht groefkogellager gemonteerd in een composiet lagerhuis. De unit wordt gewoonlijk gemonteerd in een take-up frame en heeft een aan beide zijden verlengde binnenring. Borging gebeurt door een stelschroef op de binnenring aan te draaien. Dit zorgt voor een eenvoudige montage.

- Ontworpen voor een afwisselende rotatie
- Snel en eenvoudig te monteren op de as
- Vangt statische initiële foutieve uitlijning op
- Lange levensduur
- Lagere geluids- en trillingsniveaus

Overview

Afmetingen

Asdiameter	35 mm
Totale breedte huis	37 mm
Lagerbreedte, totaal	42.9 mm

Prestaties

Dynamisch draaggetal	25.5 kN
Statisch draaggetal	15.3 kN
Grenstoerental	5 300 r/min
Note	Grenstoerental met astolerantie h6

Eigenschappen

Huistype	Oppakken
Borging kenmerk, binnenring	Stelschroeven
Type boring	Cilindrisch
Rubber zittingring	Zonder
Materiaal, huis	Gietijzer
Materiaal, lager	Lagerstaal
Coating	Zonder
Afdichting, lager	Afdichting en slingerschijf aan beide zijden

Type afdichting	Contact, standaard
Afdichting, unit	Optionele eindkap
Smeermiddel	Vet
Nasmeergat	Met
Nasmeernippel	Met

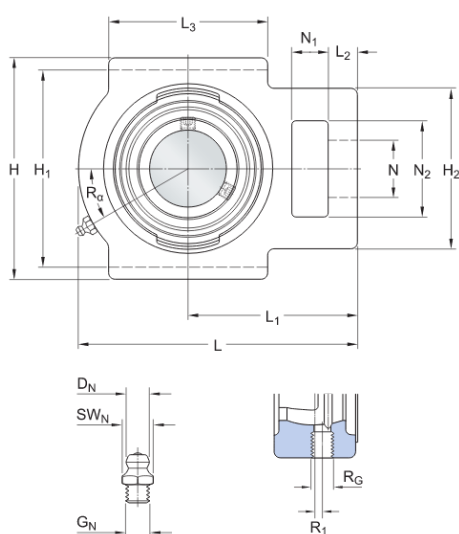
Technische specificatie

In overeenstemming met de standaard	ISO
Toepassingsspecifiek	Voor materiaalhantering
Materiaal, lagerhuis	Gietijzer
Afdichting, lager	Afdichting en slingerschijf aan beide zijden
Afdichtingstype, lager	Contact, standaard
Afdichting, unit	Optionele eindkap
Coating	Zonder



Afmetingen

d	35 mm	Boring
d_1	\approx 46.1 mm	Diameter asborst binnenring
A	37 mm	Totale breedte
A_1	13.5 mm	Breedte geleidingsgroef
A_2	30 mm	Breedte van de flens met geleidingsgroeven
A_5	23 mm	Uitsteken eindkap
B	42.9 mm	Breedte binnenring
B_4	6 mm	Afstand van het zijvlak van de borging tot het midden van de schroefdraad
H	103 mm	Totale hoogte
H_1	89 mm	Afstand tussen de onderkanten van de geleidingsgroeven
H_2	64 mm	Hoogte van het bevestigingsende
L	129 mm	Totale lengte



L_1	78 mm	Afstand van bevestigingseinde tot de hartlijn van de bolvormige zittingdiameter
L_2	12 mm	Lengte bevestigingseinde
L_3	64 mm	Lengte geleidingsgroef
N	22 mm	Diameter bevestigingsboutgat
N_1	17 mm	Lengte van de bevestigingsgroef
N_2	38 mm	Hoogte van de bevestigingsgroef
s_1	25.4 mm	Afstand van het zijvlak van de borging tot het midden van de loopbaan

Draadgat

R_G	1/4-28 UNF	Schroefdraad lagerhuis voor smeernippelaansluiting
R_1	3.5 mm	Axiale positie schroefdraad lagerhuis
R_a	30 °	Hoekpositie schroefdraad huis

Smeernippel

D_N	6.5 mm	Diameter bolkop van smeernippel
SW	7 mm	Inbusleutel voor de smeernippel
G_N	1/4-28 SAE-LT	Schroefdraad smeernippel

Berekeningsgegevens

Dynamisch draaggetal	C	25.5 kN
Statisch draaggetal	C_0	15.3 kN
Vermoeiingsbelastinggrens	P_u	0.655 kN
Grenstoerental		5 300 r/min
		Grenstoerental met astolerantie h6

Gewicht

Gewicht lagerunit	1.55 kg
-------------------	---------

Montage-informatie

Stelschroef	G ₂	M6x0.75
Afmeting inbusleutel voor stelschroef		3 mm
Aanbevolen aanhaalmoment voor stelschroef		4 N·m

Voorwaarden en condities

Door het bezoeken en gebruiken van deze website / app in eigendom van en gepubliceerd door AB SKF (publ.) (556007-3495 · Göteborg) ("SKF") gaat u akkoord met de volgende voorwaarden:

Garantiedisclaimer en beperking van aansprakelijkheid

Er is veel zorg besteed aan de juistheid van de informatie op deze website/app. SKF biedt deze informatie aan "ALS IS" en WIJST HIERBIJ ALLE GARANTIES AF, ZOWEL EXPLICIET ALS IMPLICIET, INCLUSIEF, MAAR NIET BEPERKT TOT, IMPLICIETE GARANTIES VOOR VERKOOPBAARHEID EN GESCHIKTHEID VOOR EEN BEPAALD DOEL. U erkent dat u deze website op eigen risico gebruikt, dat u de volledige verantwoordelijkheid voor alle kosten die samenhangen met het gebruik van deze website/app draagt, en dat SKF niet aansprakelijk is voor enige directe, incidentele, gevolg- of indirecte schade, van welke vorm dan ook, die voortvloeit uit uw toegang tot, of het gebruik van de informatie of software beschikbaar gesteld op deze website/app. Alle garanties en verklaringen in deze website/app met betrekking tot SKF-producten of -diensten die u koopt of waar u gebruik van maakt, zullen worden onderworpen aan de voorwaarden die in het contract voor een dergelijk product of dienst werden overeengekomen. Verder, wanneer op onze website/app naar niet-SKF-websites wordt verwezen of wanneer een hyperlink verschijnt, geeft SKF geen garanties met betrekking tot de juistheid of betrouwbaarheid van de informatie op deze websites/apps en aanvaardt het geen aansprakelijkheid voor materiaal dat is gemaakt of gepubliceerd door derden op deze websites/apps. Bovendien garandeert SKF niet dat deze website/app of andere gelinkte websites/apps vrij zijn van virussen of andere schadelijke elementen.

Diensten van derden

Wanneer u YouTube content bekijkt via de SKF website(s) (d.w.z. met behulp van YouTube API Services), gaat u ermee akkoord gebonden te zijn aan de Servicevoorwaarden van YouTube.

Auteursrecht

Auteursrecht op deze website/app en auteursrecht op de informatie en de software die beschikbaar is op deze website/app berust bij SKF of haar licentiegevers. Alle rechten voorbehouden. De licentiegever die SKF het recht heeft verleend om materiaal onder licentie te gebruiken zal steeds vermeld worden. De informatie en software die ter beschikking worden gesteld op deze website/app, mogen niet worden gereproduceerd, gedupliceerd, gekopieerd, overgedragen, gedistribueerd, opgeslagen, bewerkt, gedownload of anderszins worden geëxploiteerd voor commerciële doeleinden zonder de voorafgaande schriftelijke toestemming van SKF. Deze kan echter gereproduceerd, opgeslagen en gedownload worden voor particulier gebruik, zonder voorafgaande schriftelijke toestemming van SKF. In geen geval mag deze informatie of software worden verstrekt aan derden.

Deze website/app bevat bepaalde afbeeldingen die vallen onder de licentie van Shutterstock, Inc.

Handelsmerken en octrooien

Alle handelsmerken, merknamen, en bedrijfslogo's weergegeven op de website/app zijn eigendom van SKF of haar licentiegevers, en mogen niet worden gebruikt, op welke wijze dan ook, zonder voorafgaande schriftelijke toestemming van SKF. Alle handelsmerken onder licentie die gepubliceerd zijn op deze website/app vermelden de licentiegever die SKF het recht heeft verleend om het handelsmerk te gebruiken. De toegang tot deze website/app kent de gebruiker geen enkele licentie onder geen enkel patent toe dat eigendom is van, of onder licentie is bij, SKF.

Aanpassingen

SKF behoudt zich het recht voor om te allen tijde wijzigingen of aanvullingen op deze website/app aan te brengen.