

## Algemene veiligheidsvoorschriften

**LET OP! Lees alle voorschriften.** Wanneer de volgende voorschriften niet in acht worden genomen, kan dit een elektrische schok, brand of ernstig letsel tot gevolg hebben. Het hierna gebruikte begrip „elektrisch gereedschap” heeft betrekking op elektrische gereedschappen voor gebruik op het stroomnet (met aansluitkabel) en op elektrische gereedschappen voor gebruik met een accu (zonder aansluitkabel).

BEWAAR DEZE VOORSCHRIFTEN GOED.

### 1) Werkomgeving

- Houd uw werkomgeving schoon en opgeruimd.** Een rommelige of onverlichte werkomgeving kan tot ongevallen leiden.
- Werk met het gereedschap niet in een omgeving met explosiegevaar waarin zich brandbare vloeistoffen, gassen of stof bevinden.** Elektrische gereedschappen veroorzaken vonken die het stof of de dampen tot ontsteking kunnen brengen.
- Houd kinderen en andere personen tijdens het gebruik van het elektrische gereedschap uit de buurt.** Wanneer u wordt afgeleid, kunt u de controle over het gereedschap verliezen.

### 2) Elektrische veiligheid

- De aansluitstekker van het gereedschap moet in het stopcontact passen. De stekker mag in geen geval worden veranderd. Gebruik geen adapterstekkers in combinatie met geaarde gereedschappen.** Onveranderde stekkers en passende stopcontacten beperken het risico van een elektrische schok.
- Voorkom aanraking van het lichaam met geaarde oppervlakken, bijvoorbeeld van buizen, verwarmingen, fornuizen en koelkasten.** Er bestaat een verhoogd risico door een elektrische schok wanneer uw lichaam geaard is.
- Houd het gereedschap uit de buurt van regen en vocht.** Het binnendringen van water in het elektrische gereedschap vergroot het risico van een elektrische schok.
- Gebruik de kabel niet voor een verkeerd doel, om het gereedschap te dragen of op te hangen of om de stekker uit het stopcontact te trekken. Houd de kabel uit de buurt van hitte, olie, scherpe randen en bewegende gereedschapsdelen.** Beschadigde of in de war geraakte kabels vergroten het risico van een elektrische schok.
- Wanneer u buitenshuis met elektrisch gereedschap werkt, dient u alleen verlengkabels te gebruiken die voor gebruik buitenshuis zijn goedgekeurd.** Het gebruik van een voor gebruik buitenshuis geschikte verlengkabel beperkt het risico van een elektrische schok.

### 3) Veiligheid van personen

- Wees alert, let goed op wat u doet en ga met verstand te werk bij het gebruik van het elektrische gereedschap. Gebruik het gereedschap niet wanneer u moe bent of onder invloed staat van drugs, alcohol of medicijnen.** Een moment van onoplettendheid bij het gebruik van het gereedschap kan tot ernstige verwondingen leiden.
  - Draag persoonlijke beschermende uitrusting en altijd een veiligheidsbril.** Het dragen van persoonlijke beschermende uitrusting zoals een stofmasker, slipvaste werkschoenen, een veiligheidshelm of gehoorbescherming, afhankelijk van de aard en het gebruik van het elektrische gereedschap, vermindert het risico van verwondingen.
  - Voorkom per ongeluk inschakelen. Controleer dat de schakelaar in de stand „UIT” staat voordat u de stekker in het stopcontact steekt.** Wanneer u bij het dragen van het gereedschap uw vinger aan de schakelaar hebt of wanneer u het gereedschap ingeschakeld op de stroomvoorziening aansluit, kan dit tot ongevallen leiden.
  - Verwijder instelgereedschappen of schroefleutels voordat u het gereedschap inschakelt.** Een instelgereedschap of sleutel in een draaiend deel van het gereedschap kan tot verwondingen leiden.
  - Overschat uzelf niet. Zorg ervoor dat u stevig staat en steeds in evenwicht blijft.** Daardoor kunt u het gereedschap in onverwachte situaties beter onder controle houden.
  - Draag geschikte kleding. Draag geen loshangende kleding of sieraden. Houd haren, kleding en handschoenen uit de buurt van bewegende delen.** Loshangende kleding, sieraden en lange haren kunnen door bewegende delen worden meegenomen.
  - Wanneer stofafzuigings- of stofopvangvoorzieningen kunnen worden gemonteerd, dient u zich ervan te verzekeren dat deze zijn aangesloten en juist worden gebruikt.** Het gebruik van deze voorzieningen beperkt het gevaar door stof.
- ### 4) Gebruik en onderhoud van elektrische gereedschappen
- Overbelast het gereedschap niet. Gebruik voor uw werkzaamheden het daarvoor bestemde elektrische gereedschap.** Met het passende elektrische gereedschap werkt u beter en veiliger binnen het aangegeven capaciteitsbereik.
  - Gebruik geen elektrisch gereedschap waarvan de schakelaar defect is.** Elektrisch gereedschap dat niet meer kan worden in- of uitgeschakeld, is gevaarlijk en moet worden gerepareerd.

- c) **Trek de stekker uit het stopcontact voordat u het gereedschap instelt, toebehoren wisselt of het gereedschap weglegt.** Deze voorzorgsmaatregel voorkomt onbedoeld starten van het gereedschap.
- d) **Bewaars niet-gebruikte elektrische gereedschappen buiten bereik van kinderen.** Laat het gereedschap niet gebruiken door personen die er niet mee vertrouwd zijn en deze aanwijzingen niet hebben gelezen. Elektrische gereedschappen zijn gevaarlijk wanneer deze door onervaren personen worden gebruikt.
- e) **Verzorg het gereedschap zorgvuldig.** Controleer of bewegende delen van het gereedschap correct functioneren en niet vastklemmen en of onderdelen zodanig gebroken of beschadigd zijn dat de werking van het gereedschap nadelig wordt beïnvloed. Laat beschadigde delen repareren voordat u het gereedschap gebruikt. Veel ongevallen hebben hun oorzaak in slecht onderhouden elektrische gereedschappen.
- f) **Houd snijdende inzetgereedschappen scherp en schoon.** Zorgvuldig onderhouden snijdende inzetgereedschappen met scherpe snijkanten klemmen minder snel vast en zijn gemakkelijker te geleiden.
- g) **Gebruik elektrische gereedschappen, toebehoren, inzetgereedschappen en dergelijke volgens deze aanwijzingen en zoals voor dit speciale gereedschapstype voorgeschreven.** Let daarbij op de arbeidsomstandigheden en de uit te voeren werkzaamheden. Het gebruik van elektrische gereedschappen voor andere dan de voorziene toepassingen kan tot gevaarlijke situaties leiden.

## 5) Gebruik en onderhoud van accugereedschappen

- a) **Controleer dat het gereedschap uitgeschakeld is voordat u de accu in het gereedschap zet.** Het inzetten van een accu in elektrisch gereedschap dat ingeschakeld is, kan tot ongevallen leiden.
- b) **Laad accu's alleen op in oplaadapparaten die door de fabrikant worden geadviseerd.** Voor een oplaadapparaat dat voor een bepaald type accu geschikt is, bestaat brandgevaar wanneer het met andere accu's wordt gebruikt.
- c) **Gebruik alleen de daarvoor bedoelde accu's in de elektrische gereedschappen.** Het gebruik van andere accu's kan tot verwondingen en brandgevaar leiden.
- d) **Voorkom aanraking van de niet-gebruikte accu met paperclips, munten, sleutels, spijkers, schroeven en andere kleine metalen voorwerpen die overbrugging van de contacten kunnen veroorzaken.** Kortsluiting tussen de accucontacten kan brandwonden of brand tot gevolg hebben.
- e) **Bij verkeerd gebruik kan vloeistof uit de accu lekken. Voorkom contact. Spoel bij onvoorziene contact met water af. Wanneer de vloeistof in de ogen komt, dient u bovendien een arts te raadplegen.** Gelekte accuvloeistof kan tot huidirritaties en verbrandingen leiden.

## 6) Service

- a) **Laat het gereedschap alleen repareren door gekwalificeerd en vakkundig personeel en alleen met originele vervangingsonderdelen.** Daarmee wordt gewaarborgd dat de veiligheid van het gereedschap in stand blijft.

## Generelle sikkerhedsinstrukser

**Vigtigt! Læs alle instrukserne.** I tilfælde af manglende overholdelse af nedenstående instrukser er der risiko for elektrisk stød, alvorlige personskader, og der kan opstå brandfare. Det benyttede begreb „el-værktøj“ refererer til netdrevne maskiner (med tilslutningsledning) og batteridrevne maskiner (uden tilslutningsledning).

DISSE INSTRUKSER BØR OPBEVARES FOR SENERE BRUG.

### 1) Arbejdsplads

- a) **Sørg for, at arbejdsområdet er rent og ryddeligt.** Uorden og uoplyste arbejdsområder øger faren for uheld.
- b) **Brug ikke maskinen i eksplosionstruede omgivelser, hvor der er brændbare væsker, gasser eller støv.** El-værktøj kan slå gnister, der kan antænde støv eller dampe.
- c) **Sørg for, at andre personer og ikke mindst børn holdes væk fra arbejdsområdet, når maskinen er i brug.** Hvis man distraheres, kan man miste kontrollen over maskinen.

### 2) Elektrisk sikkerhed

- a) **Maskinens stik skal passe til kontakten. Stikket må under ingen omstændigheder ændres. Brug ikke adapterstik sammen med jordforbundne maskiner.** Uændrede stik, der passer til kontakterne, nedsætter risikoen for elektrisk stød.
- b) **Undgå kropskontakt med jordforbundne overflader som f.eks. rør, radiatorer, komfurer og køleskabe.** Hvis din krop er jordforbundet, øges risikoen for elektrisk stød.
- c) **Maskinen må ikke udsættes for regn eller fugt.** Indtrængning af vand i maskinen øger risikoen for elektrisk stød.
- d) **Brug ikke ledningen til formål, den ikke er beregnet til (f.eks. må man aldrig bære maskinen i ledningen, hænge maskinen op i ledningen eller rykke i ledningen for at trække stikket ud af kontakten).** Beskyt ledningen mod varme, olie, skarpe kanter eller maskindele, der er i bevægelse. Beskadigede eller indviklede ledninger øger risikoen for elektrisk stød.

## Veiligheidsvoorschriften

**Let op!** Bij het gebruik van persluchtgereedschappen moeten ter bescherming tegen verwondingsgevaar de volgende belangrijke veiligheidsmaatregelen in acht worden genomen.

Lees de voorschriften voordat u de machine gebruikt en neem deze in acht.

- 1. Werkomgeving altijd in orde houden**  
Een werkomgeving die niet is opgeruimd, verhoogt de kans op ongevallen.
- 2. Rekening houden met omgevingsinvloeden**  
Voor een goede verlichting zorgen.
- 3. Anderen uit de buurt van de werkomgeving houden**  
Er voor zorgen dat andere personen de machine niet kunnen aanraken. Kinderen uit de buurt van de werkomgeving houden.
- 4. Machine op een veilige plaats bewaren**  
Wanneer machine en toebehoren niet worden gebruikt, deze in een droge en afgesloten ruimte buiten het bereik van kinderen bewaren.
- 5. Machine niet overbelasten**  
Met de aangegeven nominale druk werken.  
Alle kranen, verbindingsleidingen en slangen moeten zijn geïnstalleerd in overeenstemming met de druk en de vereiste luchthoeveelheid.
- 6. Passende machines gebruiken**  
Geen te zwakke machines of inzetgereedschappen gebruiken voor zware werkzaamheden.  
Machines niet gebruiken voor doelen of werkzaamheden waarvoor deze niet bestemd zijn.
- 7. Geschikte werkkleding dragen**  
Geen wijde kleding dragen of sieraden die door bewegende delen van het gereedschap kunnen worden meegenomen. Bij lang haar een haarnet dragen. Vooral bij werkzaamheden buitenshuis schoenen met slipvaste zool dragen.
- 8. Veiligheidsbril dragen**  
Bij werkzaamheden waarbij veel stof vrijkomt bovendien een stofmasker dragen.
- 9. Luchttoevoer nooit voor een ander doel gebruiken**  
Slang beschermen tegen knikken, afknellen, hitte en scherpe randen.
- 10. Werkstuk vastzetten**  
Gebruik spanvoorzieningen om het werkstuk vast te houden, b.v. een bankschroef. Het wordt dan stevig vastgehouden en de machine kan met beide handen worden bediend.
- 11. Zorg er voor dat u stevig staat**  
Blijf altijd in evenwicht. Voorkom een ongewone lichaamshouding.
- 12. Machine en toebehoren goed verzorgen**  
Machine schoon en toebehoren scherp houden, zodat er goed en veilig kan worden gewerkt. Onderhoudsvoorschriften en de voorschriften voor het vervangen van gereedschap in acht nemen. Regelmatig de luchttoevoer controleren en beschadigingen onmiddellijk laten repareren. Er voor zorgen dat er geen olie of vet op de handgrepen achterblijft.
- 13. Luchttoevoer onderbreken**  
Wanneer de machine niet wordt gebruikt, voor het onderhoud en voordat toebehoren wordt vervangen de luchttoevoer onderbreken.
- 14. Nooit gereedschapsleutels op de machine achterlaten**  
Controleer voor het inschakelen van de machine of sleutels en toebehoren zijn verwijderd.
- 15. Voorkom onbedoeld starten**  
Draag een machine die aan de persluchttoevoer is aangesloten nooit met een vinger aan de schakelaar. Altijd controleren of het gereedschap bij het aansluiten aan de persluchttoevoer is uitgeschakeld.
- 16. Altijd oplettend zijn**  
Steeds kijken naar de plaats waar wordt gewerkt. Met overleg en rustig te werk gaan. Bij gebrek aan concentratie het gereedschap niet gebruiken.
- 17. Machine controleren op beschadigingen**  
Voordat het gereedschap verder wordt gebruikt, de veiligheidsvoorzieningen en bewegende onderdelen zorgvuldig controleren op beschadigingen en op hun juiste werking in overeenstemming met de voorschriften. Alle onderdelen moeten juist zijn gemonteerd en voldoen aan alle voorwaarden om een probleemloos gebruik van de machine te waarborgen.  
Beschadigde veiligheidsvoorzieningen en onderdelen moeten vakkundig worden gerepareerd door een erkende klantenservice-werkplaats of worden vervangen, wanneer niet iets anders wordt voorgeschreven in de gebruiksaanwijzingen. Geen machines gebruiken waarvan de aan/uit-schakelaar niet kan worden bediend.
- 18. Let op!**  
Voor uw eigen veiligheid uitsluitend toebehoren en machines gebruiken die in de gebruiksaanwijzing zijn aangegeven of door de fabrikant van de machine worden geadviseerd. Het gebruik van andere dan in de gebruiksaanwijzing of in de catalogus geadviseerde toebehoren kan leiden tot verwondingen.
- 19. Reparaties alleen door een vakman**  
Dit persluchtgereedschap voldoet aan de geldende veiligheidsvoorschriften.  
Reparaties mogen uitsluitend worden uitgevoerd door een vakman, anders kunnen ongevallen voor de gebruiker het gevolg zijn.

## Milieubescherming



### Terugwinnen van grondstoffen in plaats van het weggooien van afval.

Deze gebruiksaanwijzing is vervaardigd van chloorvrij gebleekt kringlooppapier.

Machine, toebehoren en verpakking dienen op een voor het milieu verantwoorde manier te worden hergebruikt.

De kunststof delen zijn gekenmerkt om ze per soort te kunnen recycleren.



## Industriegereedschap-partner

### Nederland

Robert Bosch B.V.  
Neptunusstraat 71  
NL-2132 JP Hoofddorp

☎ ..... (0 23) 5 65 60 00

### België

CEMAC TECHNAIR BUBA  
Afrikanlaan 289 A  
B-9000 Gent

☎ ..... 092 - 24 21 47

Fax ..... 092 - 23 80 26

## CE Konformiteitsverklaring

Wij verklaren op eigen verantwoording, dat dit produkt voldoet aan de volgende normen of normatieve documenten: EN 792, EN 50 144 volgens de bepalingen van de richtlijnen 89/392/EEG.

CE 94

Dr. Alfred Odendahl

Dr. Eckerhard Strötgen

*ppa Odendahl i.v. Strötgen*

Robert Bosch GmbH, Geschäftsbereich Elektrowerkzeuge

## Tips voor de werkzaamheden

### Extra handgreep

De machine mag om veiligheidsredenen alleen met de extra handgreep 4 worden gebruikt.

Door het draaien van de extra handgreep wordt een ontspannen en daardoor veilige lichaamshouding bereikt.

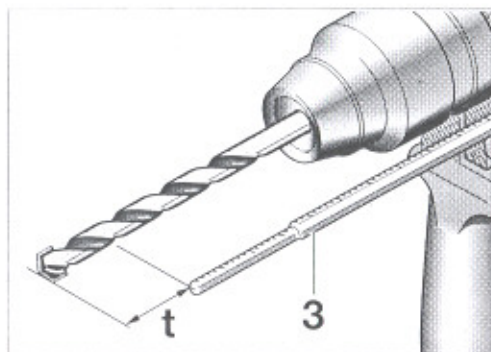
Handgreep losdraaien en extra handgreep 4 in de gewenste stand draaien.  
Handgreep weer vastdraaien.

### Diepte-aanslag

Vleugelschroef 5 met extra handgreep 4 losdraaien.

Boordiepte t met diepte-aanslag 3 instellen.

Vleugelschroef weer vastdraaien.



### Gebruikte lucht afvoeren

Door het aansluiten van een slang aan de luchtafvoeropening kan de afvoerlucht worden weggeleid.

Voordelen:

- Minder geluid
- Geen vervuiling van de werkomgeving door opgewaaid stof
- Gebruikte lucht wordt gecontroleerd afgevoerd.

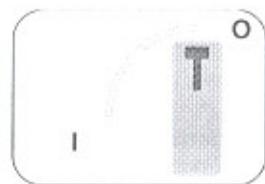
## Veiligheidskoppeling

Indien de boor blokkeert, wordt de verbinding tussen aandrijving en uitgaande as onderbroken.

In verband met de daarbij optredende krachten, de machine altijd met beide handen vasthouden en er voor zorgen dat u stevig staat.

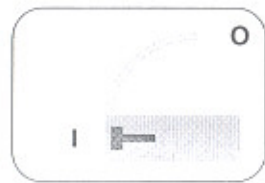
## Slagstopschakelaar

Slagstopschakelaar 6 slechts bedienen wanneer de machine stilstaat.



### Boren in staal, kunststof of hout

Slagstopschakelaar 6 op O zetten.



### Hamerboren in beton of steen

Slagstopschakelaar 6 op I zetten.

## Reiniging en onderhoud

Altijd vóór werkzaamheden aan de machine de persluchttoevoer onderbreken.

Machine altijd schoon houden.

De gereedschapbevestiging dagelijks schoonmaken.

### Stofbeschermingskap vervangen

Beschadigde stofbeschermingskap op tijd vervangen, aangezien het stof dat in de gereedschapopname binnendringt tot functiestoringen leidt.

Vergrendelingshuls 2 terugtrekken, vasthouden en stofbeschermingskap 1 met een geschikt gereedschap lostrekken.

Nieuwe stofbeschermingskap aanbrengen terwijl de vergrendelingshuls is teruggetrokken, totdat deze stevig over de gereedschapopname zit en de vergrendelingshuls weer naar voren kan worden geschoven.

Mocht de machine ondanks zeer zorgvuldige fabricage- en testmethoden toch defect raken, dan dient de reparatie door een erkend service-station voor Bosch elektrisch gereedschap uitgevoerd te worden.

Vermeld a.u.b. bij al uw vragen en bij bestellingen van vervangingsonderdelen het 10-cijferige bestelnummer van de machine.

## Toebehoren plaatsen

Bij het plaatsen van het toebehoren er op letten dat de stofbeschermingskap 1 niet beschadigd raakt.

### SDS-plus toebehoren



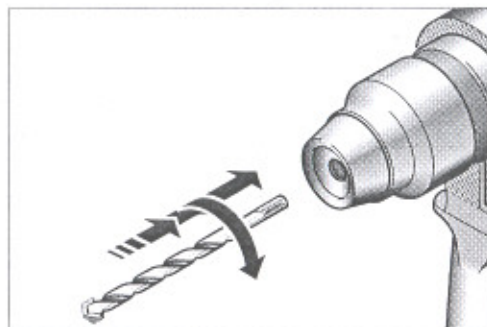
Het SDS-Plus gereedschap kan in verband met het speciale systeem vrij worden bewogen. Hierdoor ontstaat tijdens het onbelast draaien een excentrische onnauwkeurigheid die zich tijdens het boren geheel vanzelf centreert. Dit heeft geen invloed op de nauwkeurigheid van het boorgat.

### Plaatsen

Toebehoren voor het plaatsen reinigen en licht invetten.

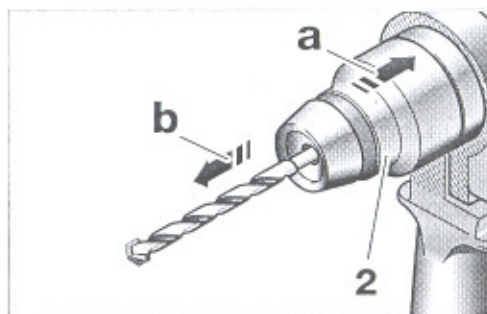
Het stofvrije toebehoren draaiend in de gereedschapopname duwen tot het vastklikt. Het toebehoren wordt automatisch vergrendeld.

Vergrendeling controleren door aan het toebehoren te trekken.



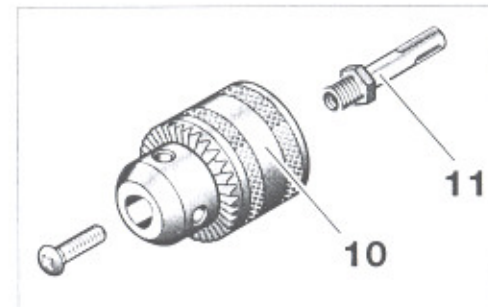
### Verwijderen

Vergrendelingshuls 2 naar achteren trekken (a), vasthouden en het toebehoren verwijderen (B).



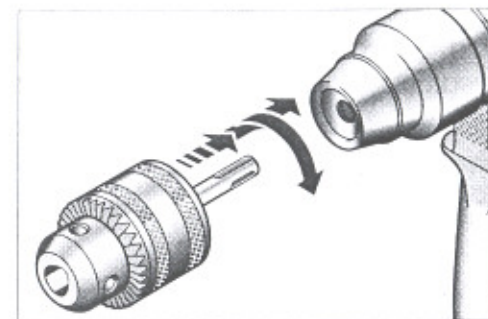
### Toebehoren zonder SDS-Plus

Om te kunnen werken met toebehoren zonder SDS-Plus (b.v. boren met cilindrische schacht), moet een boorhouder 10 met SDS-Plus boorhouderschacht 11 (toebehoren) in de gereedschapopname worden geplaatst.



De stofvrij gemonteerde boorhouder draaiend in de gereedschapopname duwen tot deze vastklikt. Het toebehoren wordt automatisch vergrendeld.

Vergrendeling controleren door aan het toebehoren te trekken.



### Toebehoren

Zie voor toebehoren de Bosch-katalogus "Perslucht-industriegereedschappen" en "Het universele toebehorenprogramma voor elektrische gereedschappen".

## Ingebruikname

De machine werkt optimaal bij een nominale druk van 6,3 bar, gemeten bij de luchtinvoer terwijl de machine loopt.

### In- en uitschakelen

Aan: aan/uit-schakelaar 7 indrukken.

Uit: aan/uit-schakelaar 7 loslaten.



## Voor uw veiligheid



Veilig werken met de machine is alleen mogelijk, indien u de gebruiksaanwijzing en de veiligheidsvoorschriften volledig leest en de daarin gegeven voorschriften strikt opvolgt.

Bovendien moeten de algemene veiligheidsvoorschriften in het gedeelte *Veiligheidsvoorschriften* in acht worden genomen.

Laat u zich voor het eerste gebruik praktisch instrueren.



Tijdens de werkzaamheden altijd een veiligheidsbril, werkhandschoenen en stevige schoenen dragen.

Gehoorbescherming dragen

- Persluchttoevoer alleen aansluiten wanneer de machine is uitgeschakeld.. Na het gebruik de persluchttoevoer van de machine losmaken.
- Altijd voor werkzaamheden aan de machine, tijdens onderbrekingen van de werkzaamheden en wanneer de machine niet wordt gebruikt de persluchttoevoer losmaken van de machine. Machine niet aan de slang dragen.
- Slang altijd naar achteren van de machine wegvoeren.
- Gedurende het werken met de machine deze altijd met twee handen vasthouden en ervoor zorgen dat u stevig staat.
- Personen jonger dan 16 jaar mogen niet met de machine werken.
- Bergt u apparaat en toebehoren zo op, dat het voor kinderen niet bereikbaar is.
- Bosch kan slechts een korrekte werking van de machine garanderen wanneer origineel toebehoren wordt gebruikt.

## Persluchttoevoer

De toegevoerde lucht mag geen deeltjes of vocht bevatten om de machine te beschermen tegen beschadiging, vervuiling en roestvorming.

**Het gebruik van een luchtverzorgingseenheid is noodzakelijk.**

Alle armaturen, verbindingssleidingen en slangen moeten zijn aangelegd in overeenstemming met de vereiste hoeveelheid perslucht.

Voorkom vernauwingen van de aanvoerleidingen bijv. door drukken, knikken of trekken!

In geval van twijfel de druk bij de luchttoevoeropening van de machine controleren met een manometer.

### Luchtverzorgingseenheid

De luchtverzorgingseenheid waarborgt een probleemloze werking van persluchtgereedschappen.

De eenheid bestaat uit drie hoofdbestanddelen:

- Filter met waterafscheider,
- Drukreduceerventiel met manometer,
- Olienevelaar.

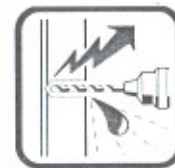
Smeermiddel in de olienevelaar: motorolie SAE 10.

**Geen petroleum of dieselolie gebruiken.**

Olienevelaar zo instellen dat bij de luchtafvoeropening een dunne smeerfilm ontstaat.

Gebruiksaanwijzing van de onderhoudseenheid in acht nemen.

## Voor de inbedrijfstelling



Te bewerken oppervlakken vooraf op niet zichtbare elektrische leidingen, gas- en waterleidingen controleren, bijv. met een metaaldetector.

### Bescherming tegen elektrische schok

Een geïntegreerde koppeling onderbreekt de elektrisch geleidende verbinding tussen boor en metalen huis, zodat bij het per abuis boren in elektrische leidingen tot 440 volt geen gevaar voor de gebruiker van de machine bestaat.

**De aansluitleiding voor de luchttoevoer moet zich in correcte toestand bevinden.**

## Technische gegevens

NL

### Perslucht-boorhamer

Bestelnummer	0 607 557 501
Max. toerental	850 min <sup>-1</sup>
Aantal slagen	3900 min <sup>-1</sup>
Afgegeven vermogen	740 W
Max. boordiameter	
steen / graniet	20 mm
hout	30 mm
staal	13 mm
Gereedschapopname	SDS-plus met vergrendelingsautomaat
Nominale druk	6,3 bar
Luchtaansluiting	G 1/4"
Binnenwerkse slangdiameter	13 mm
Luchtverbruik bij belasting	16 l/s
Gewicht (zonder toebehoren)	ca. 2,7 kg

## Informatie over geluid en vibratie

Meetwaarden vastgesteld volgens EN 50 144 (Nominale druk).

Het kenmerkende A-gewaardeerde geluidsniveau van de machine bedraagt: Geluidsdrukniveau 90 dB(A). Geluidsvermogeniveau 103 dB(A).

### Draag oorbeschermers!

De kenmerkende gewaardeerde versnelling bedraagt 7 m/s<sup>2</sup>.

## Bestanddelen van de machine

- |   |                    |   |                              |
|---|--------------------|---|------------------------------|
| 1 | Stofkap            | 6 | Slagstopschakelaar           |
| 2 | Vergrendelingshuls | 7 | Aan/uit-schakelaar           |
| 3 | Diepteanslag       | 8 | Luchtafvoer met geluiddemper |
| 4 | Extra handgreep    | 9 | Slangnippel                  |
| 5 | Vleugelschroef     |   |                              |

Niet alle afgebeelde of beschreven toebehoren wordt standaard meegeleverd.

## Toebehoren

Extra handgreep.....	1 612 025 032
Diepteanslag .....	1 613 001 003
Slangnippel G 1/4" .....	3 603 458 008
Kunststof koffer .....	1 615 438 136

Zie voor toebehoren de Bosch-katalogus "Perslucht-industriegereedschappen" en "Het universele toebehorenprogramma voor elektrische gereedschappen".

## Gebruik volgens bestemming

De boorhamer is geschikt voor het gebruik in natte en vochtige ruimten en voor gebruik buitenshuis.

De machine is bedoeld om te hamerboren en te boren in baksteen, beton en natuursteen, voor het afbikken van stucwerk en voor lichte hakwerkzaamheden.

Bovendien is de machine geschikt om te boren in hout, kunststof en metaal.