



Power Tools

PW BOORHAMER

CBH 740 R

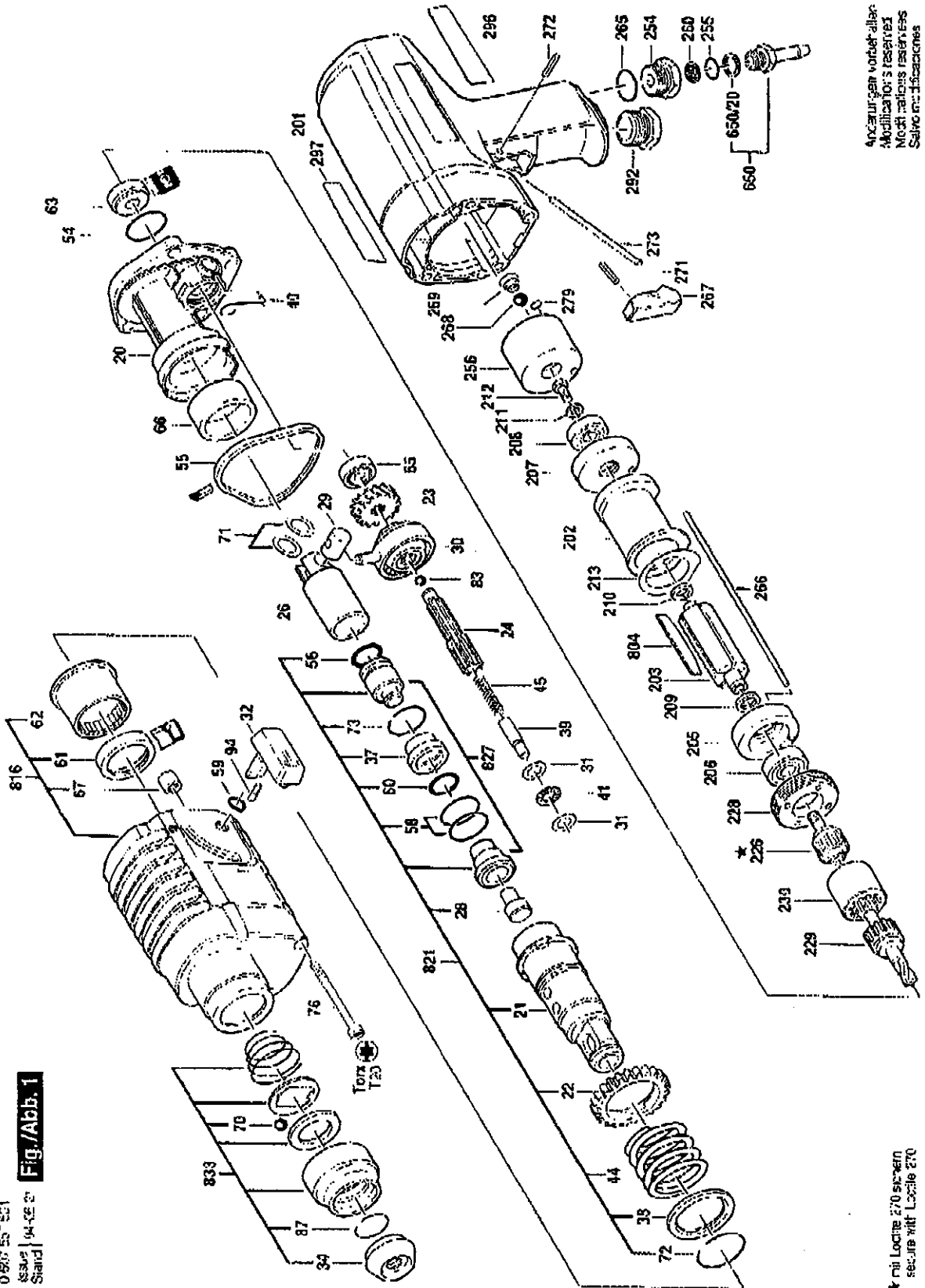
C 607 567 5C1

SIS DvD 1066

0 607 557 5C1

SEMA | 14-SE 21

Fig./Abb. 1



Ancauri: gear vordelet-aller
 Modifica for 3 resp 1 B1
 Most: raliouis resp 1 B5
 Salvo m.: fibzaciomes

* mit Locite 270 sichern
 secure with Locite 270



Power Tools

PW BOORHAMER

DSH 740 R

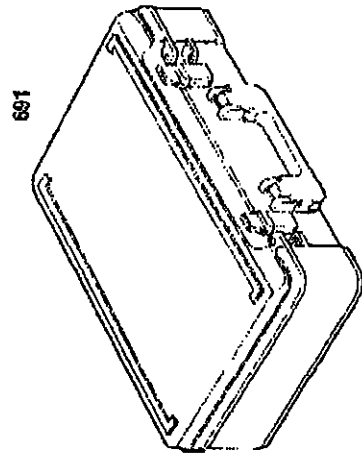
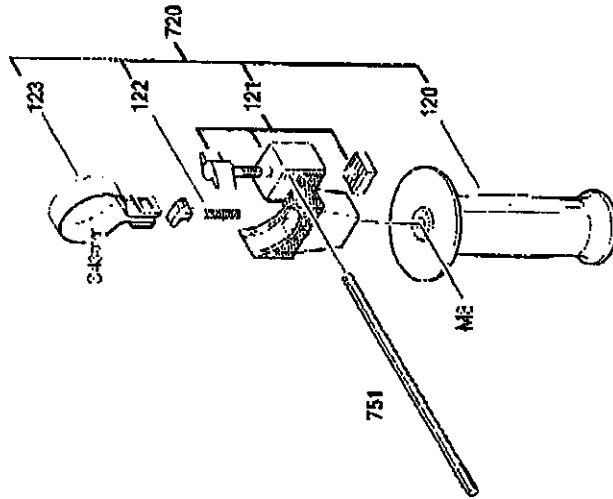
C 607 557 501

SIS DVC 1706

C 607 557 501

Issue | 04.06.21
Seite | 01

Fig./Abb. 2



Alle Rechte vorbehalten
Modifikationen vorbehalten
Alle Rechte vorbehalten
Skizzen vorbehalten

Pos.	St	Bestelnr.	Omschrijving	Opmerkingen/voorganger	PG	Z	LC
20	1	1 615 700 037	TUSSENFLENS		28	I	
21	1	1 616 190 058	GRENDELHULS	SDS-PLUS	39	T	
22	1	1 616 320 007	RECHT TANDWIEL	Z=46	20	T	
23	1	3 606 320 012	RECHT TANDWIEL	Z 6/19	38	T	
24	1	1 613 060 010	TANDAS	7- 6/10	31	T	
26	1	1 618 700 052	HAMERZUIGFR		25	I	
28	1	1 613 124 026	SLAGBOUT		14	I	
29	1	1 613 105 012	ZUIGERPFEN		15	T	
30	1	1 615 819 005	AANDRIJF LAGLX		33	I	
31	2	1 610 100 003	LAGERSCHIJF		11	T	
32	1	1 612 026 023	KNEVELGREEP	ZWART	11	T	
34	1	1 610 508 008	BESCHERMKAP	L=17 MM. SDS-PLUS	12	T	
37	1	1 610 300 011	DFMPINGSBUS		15	T	
38	1	1 610 102 022	STEUNSCHIJF		12	I	
39	1	1 613 100 013	CILINDRISCHE PEN		12	T	
40	1	1 614 690 001	BORGVEER		11	T	
41	1	1 610 920 003	ROLLENKRANS		14	I	
44	1	1 614 633 001	DRUKVEER		14	T	
45	1	1 614 614 001	DRUKVLIK		11	I	
54	1	1 610 210 068	O-RING		11	T	
55	1	1 610 206 023	AFDICHTRING		14	T	
56	1	1 610 210 070	O-RING		13	T	
58	2	1 610 210 058	O-RING		13	T	
59	1	1 610 210 089	O-RING		11	I	
60	1	1 610 210 073	O-RING		12	T	
61	1	1 610 283 017	ASAFDICHTRING RADIAAL		20	T	
62	1	1 610 910 070	NAALDLAGER	Ø30x38,5x23,8	24	T	
63	1	1 610 905 000	GROEFKOGELLAGER		25	T	
65	1	1 900 900 220	GROEFKOGELLAGER	DIN 625-608	35	T	
66	1	1 610 301 000	LAFERBUS	Ø30xØ37x15,7 MM	16	T	
67	1	1 610 910 084	NAALDHUIS		14	T	
70	1	1 903 230 013	KOGEL	DIN 5401-Ø7MM-III ST	10	I	
71	2	1 610 101 011	AFSTANDSPLAAT		11	T	
72	1	2 916 540 018	SNAPRING	DIN 7993-A32	15	T	
73	1	1 614 601 009	SNAPRING	DIN 9045-24	11	T	
76	4	1 613 435 009	PLAATSCHROEF	ST 4,8x57,5-TORX,T20	11	I	
83	1	1 903 230 309	KOGEL	5 MM V DIN 5401	11	T	
87	1	2 916 540 012	SNAPRING	DIN 7993-A22	13	T	
94	1	1 613 120 017	AANSLAGBOUT		11	T	
120	1	1 612 025 019	EXTRA HANDGREEP	M8	18	Z	
121	1	1 618 040 010	GEREEDSCHAPSKLEM	Ø 43 MM	21	T	
122	1	1 613 490 002	HAMERSCHROEF	M 8x40 MM	13	T	
123	1	1 611 316 008	SPANDAND	Ø 43 MM	13	I	
201	1	3 605 108 114	MOTORHUIS		59	T	
202	1	3 604 090 022	STATOR	740W	49	T	
203	1	3 604 220 021	ROTOR		46	T	
205	1	3 605 700 014	LAGERFLENS		37	T	
206	1	1 900 905 127	GROEFKOGELLAGER	6000 ZZ/C3 DIN 625	29	T	
207	1	3 605 700 012	LAGERFLENS		34	I	
208	1	1 900 905 029	GROEFKOGELLAGER	DIN 625 608-ZZ-C3	26	T	
209	1	2 600 200 007	AFSTANDSRING		22	T	
210	1	3 600 202 004	AFSTANDSRING		22	T	
211	1	2 916 011 011	ONDERLEGSCHIJF	DIN 433-5,3-S1	10	T	
212	1	2 911 081 160	ZESKANTSCHROEF	DIN 933-M5x8-S 8	13	T	
213	1	3 600 031 000	AU DICHTPLAAT		11	T	
226	1	3 603 060 012	PIGNON	Z=21	47	I	
228	1	3 600 290 037	DRAADRING		20	T	
229	1	3 603 060 010	PIGNON	Z=21	44	T	
230	1	3 606 481 000	KOPPELDEEL	Z=21	19	T	
234	1	3 603 458 008	AANSLUITSTUK		21	T	

Pos	St.	Bestelnr.	Omschrijving	Opmerkingen/voorganger	PG	Z	LC
255	1	1 900 210 106	O-RING	10x2 MM	11	Z	
256	1	3 603 190 137	KLEPINZEL		46	T	
260	1	3 600 002 000	ZFFF		13	T	
265	1	3 600 210 003	O-RING	15,6x1 8 MM	11	T	
266	1	3 604 710 007	CILINDRISCHE PFN		22	T	
267	1	3 602 053 005	SCHAKELHEFBOOM		24	T	
268	1	3 603 230 004	KOGEL	Ø 9 MM	14	T	
269	1	3 604 616 002	DRUKVEER		11	T	
271	1	2 917 601 059	CILINDRISCHE KERFSTIFT	2,5x16 DIN 1473	10	T	
272	1	2 917 610 083	CILINDRISCHE PFN	3M6x24 DIN 7-C35K	10	T	
273	1	3 604 710 003	CILINDRISCHE PFN		16	T	
279	1	3 600 210 002	O-RING	1,78x1,02 MM	11	T	
292	1	3 603 462 000	GFI LIIDTEMPER		25	Z	
296	1	3 601 110 039	FIRMAPLAAT		14	T	
297	1	3 601 110 103	FIRMAPLAAT		19	T	
650	1	3 607 030 219	SLANGNIPPEL		27	Z	
650	1	3 603 386 016	SI ANGNIPPEL		26	Z	
650/20	1	3 607 010 030	ONDERDELENSET	2 STUKS	18	Z	
691	1	1 615 438 313	DRAAGRAK		00	Z	
770	1	2 602 025 070	EXTRA HANDGREEP	Ø 43 MM	26	Z	
751	1	1 613 001 003	DIEPTEAANSLAG	SW Øx330 MM	00	Z	
804	1	3 607 030 254	LAMPLENSET	5 STUKS	32	I	
816	1	1 615 806 077	TRANSMISSIEHUIS	ZWAKI	37	T	
821	1	1 617 000 931	GRONDELIJHS		42	T	
827	1	1 617 000 338	SLACBLOK		27	T	
833	1	1 617 000 163	BESCHERMHUIS	SDS PLUS	19	T	