



7008 CDGB/P4A Super-precisie, hoog draagvermogen, universeel paarbaar eenrijig

hoekcontactkogellager Super-precisie, hoog draagvermogen, universeel paarbaar eenrijig hoekcontactkogellager

Deze super-precisie, hoog draagvermogen, eenrijige hoekcontactkogellagers zijn geschikt voor radiale en axiale belastingen die gelijktijdig werken, waarbij de axiale belasting slechts in één richting werkt. Ze zijn ontworpen om hoge belastingen op te vangen bij relatief hoge toerentallen onder lage tot matige bedrijfstemperaturen. Omdat ze universeel inzetbaar zijn, kunnen ze samen in een opstelling worden gebruikt om een effectieve belastingverdeling te bieden, binnen een vooraf bepaald voorspanningsbereik, zonder het gebruik van vulplaatjes of dergelijke.

- Contacthoek van 15° of 25°
- Zeer hoge loopnauwkeurigheid
- Zeer hoog draagvermogen
- Relatief hoge snelheid en stijfheid
- Universeel inzetbaar

Overview

Afmetingen

Boring	40 mm
Buitendiameter	68 mm
Breedte	15 mm
Contacthoek	15 °

Prestaties

Dynamisch draaggetal	16.8 kN
Statisch draaggetal	11 kN
Note	Contact SKF for the attainable speeds

Eigenschappen

Contacttype	Normaal contact (tweepuntscontact)
Aantal rijen	1
Type ring	One-piece inner and outer rings
Ontwerp	High-capacity D
Universeel gepaard lager	Yes, back-to-back (<>), face-to-face (><) or tandem (>>)

Gepaarde opstelling	Nee
Gepaarde conditie (axiale speling/voorspanning)	Belasting meten, klasse B
Tolerantieklasse	P4A
Materiaal, lager	Lagerstaal
Coating	Zonder
Afdichtingen	Zonder
Smeermiddel	Geen

Technische specificatie

Universeel gepaard(e) lager(s)

Yes, back-to-back (<>), face-to-face (><) or tandem (>>)

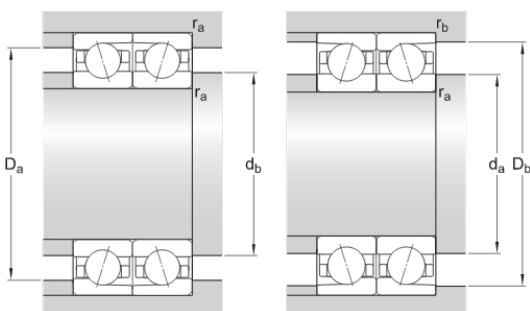


Afmetingen

d	40 mm	Boring
D	68 mm	Buitendiameter
B	15 mm	Breedte
d ₁	49.2 mm	Diameter asborst binnenring (groot zijvlak)
d ₂	49.2 mm	Diameter asborst binnenring (klein zijvlak)
D ₁	58.8 mm	Diameter schouder buitenring (groot zijvlak)
r _{1,2}	min. 1 mm	Afmeting afschuining
r _{3,4}	min. 0.3 mm	Afmeting afschuining
a	14.8 mm	Afstand van zijvlak tot drukpunt

Inbouwmaten

d _a	min. 44.6 mm	Diameter aanlegvlak as
d _b	min. 44.6 mm	Diameter aanlegvlak as
D _a	max. 63.4 mm	Diameter aanlegvlak lagerhuis
D _b	max. 66 mm	Diameter aanlegvlak lagerhuis
r _a	max. 1 mm	Afrondingsstraal
r _b	max. 0.3 mm	Afrondingsstraal
d _n	50.8 mm	Positie van oliespuitmond





Berekeningsgegevens

Dynamisch draaggetal	C	16.8 kN
Statisch draaggetal	C ₀	11 kN
Vermoeiingsbelastinggrens	P _u	0.465 kN
Bereikbare toerentallen	Contact SKF for the attainable speeds	
Contacthoek	α	15 °
Kogeldiameter	D _w	7.938 mm
Aantal rijen	i	1
Aantal kogels (per lager)	z	18
Referentiehoeveelheid smeervet (per lager)	G _{ref}	2.4 cm ³

Voorspanning en stijfheid (X- of O-opstelling)

Preload class	B
Axiale stijfheid	51 N/μm

Correctiefactor voorspanningsberekening

Correctiefactor is afhankelijk van lagerserie en -afmeting	f	1.06
Correctiefactor afhankelijk van contacthoek	f ₁	1
Correctiefactor, voorspanning klasse B	f _{2B}	1.02
Correctiefactor voor hybride lagers	f _{HC}	1

Factoren voor de berekening van de equivalente lagerbelasting

Berekeningsfactor voor equivalente belastingen	f_0	10
Additional factors for equivalent loads		Refer to Notes 1 and 2 below

Gewicht

Gewicht	0.19 kg
---------	---------

Voorwaarden en condities

Door het bezoeken en gebruiken van deze website / app in eigendom van en gepubliceerd door AB SKF (publ.) (556007-3495 · Göteborg) ("SKF") gaat u akkoord met de volgende voorwaarden:

Garantiedisclaimer en beperking van aansprakelijkheid

Er is veel zorg besteed aan de juistheid van de informatie op deze website/app. SKF biedt deze informatie aan "ALS IS" en WIJST HIERBIJ ALLE GARANTIES AF, ZOWEL EXPLICIET ALS IMPLICIET, INCLUSIEF, MAAR NIET BEPERKT TOT, IMPLICIETE GARANTIES VOOR VERKOOPBAARHEID EN GESCHIKTHEID VOOR EEN BEPAALD DOEL. U erkent dat u deze website op eigen risico gebruikt, dat u de volledige verantwoordelijkheid voor alle kosten die samenhangen met het gebruik van deze website/app draagt, en dat SKF niet aansprakelijk is voor enige directe, incidentele, gevolg- of indirecte schade, van welke vorm dan ook, die voortvloeit uit uw toegang tot, of het gebruik van de informatie of software beschikbaar gesteld op deze website/app. Alle garanties en verklaringen in deze website/app met betrekking tot SKF-producten of -diensten die u koopt of waar u gebruik van maakt, zullen worden onderworpen aan de voorwaarden die in het contract voor een dergelijk product of dienst werden overeengekomen. Verder, wanneer op onze website/app naar niet-SKF-websites wordt verwezen of wanneer een hyperlink verschijnt, geeft SKF geen garanties met betrekking tot de juistheid of betrouwbaarheid van de informatie op deze websites/apps en aanvaardt het geen aansprakelijkheid voor materiaal dat is gemaakt of gepubliceerd door derden op deze websites/apps. Bovendien garandeert SKF niet dat deze website/app of andere gelinkte websites/apps vrij zijn van virussen of andere schadelijke elementen.

Diensten van derden

Wanneer u YouTube content bekijkt via de SKF website(s) (d.w.z. met behulp van YouTube API Services), gaat u ermee akkoord gebonden te zijn aan de Servicevoorwaarden van YouTube.

Auteursrecht

Auteursrecht op deze website/app en auteursrecht op de informatie en de software die beschikbaar is op deze website/app berust bij SKF of haar licentiegevers. Alle rechten voorbehouden. De licentiegever die SKF het recht heeft verleend om materiaal onder licentie te gebruiken zal steeds vermeld worden. De informatie en software die ter beschikking worden gesteld op deze website/app, mogen niet worden gereproduceerd, gedupliceerd, gekopieerd, overgedragen, gedistribueerd, opgeslagen, bewerkt, gedownload of anderszins worden geëxploiteerd voor commerciële doeleinden zonder de voorafgaande schriftelijke toestemming van SKF. Deze kan echter gereproduceerd, opgeslagen en gedownload worden voor particulier gebruik, zonder voorafgaande schriftelijke toestemming van SKF. In geen geval mag deze informatie of software worden verstrekt aan derden.

Deze website/app bevat bepaalde afbeeldingen die vallen onder de licentie van Shutterstock, Inc.

Handelsmerken en octrooien

Alle handelsmerken, merknamen, en bedrijfslogo's weergegeven op de website/app zijn eigendom van SKF of haar licentiegevers, en mogen niet worden gebruikt, op welke wijze dan ook, zonder voorafgaande schriftelijke toestemming van SKF. Alle handelsmerken onder licentie die gepubliceerd zijn op deze website/app vermelden de licentiegever die SKF het recht heeft verleend om het handelsmerk te gebruiken. De toegang tot deze website/app kent de gebruiker geen enkele licentie onder geen enkel patent toe dat eigendom is van, of onder licentie is bij, SKF.

Aanpassingen

SKF behoudt zich het recht voor om te allen tijde wijzigingen of aanvullingen op deze website/app aan te brengen.