

PNA 15/32



Roulement à aiguilles auto-aligneurs, avec bague intérieure

Les roulements à aiguilles auto-aligneurs offrent une solution compacte dans les applications avec un espace disponible limité. Grâce à leur grand nombre d'éléments roulants, ils présentent une capacité de charge élevée. Leur conception interne, là où une bague extérieure convexe rencontre deux contreplaques concaves encastrées dans un manchon embouti, permet aux roulements de compenser les erreurs d'alignement initiales. Les roulements avec bague intérieure sont utilisés dans les applications où l'arbre ne peut pas être trempé et rectifié.

- Capacité de charge radiale élevée
- Supportent le défaut d'alignement statique initial
- Hauteur de section réduite

Overview

Dimensions

Diamètre d'alésage	15 mm
Diamètre extérieur	32 mm
Largeur	16 mm

Performance

Charge dynamique de base	12.8 kN
Charge statique de base	17.6 kN
Vitesse de référence	22 000 r/min
Vitesse limite	24 000 r/min

Propriétés

Pièce du roulement	Roulement complet
Nombre de lignes	1
Type de bague extérieure	Douille sans fond
Fonction d'alignement	Avec
Cage	Tôle métallique
Nombre d'épaulements, bague extérieure	2
Jeu radial interne	CN
Classe de tolérance	Normal
Matériau, roulement	Acier pour roulement
Revêtement	Sans
Étanchéité	Sans
Type d'étanchéité	Non applicable

Lubrifiant	Aucun
Fonction de relubrification	Sans

Spécifications techniques

Designation

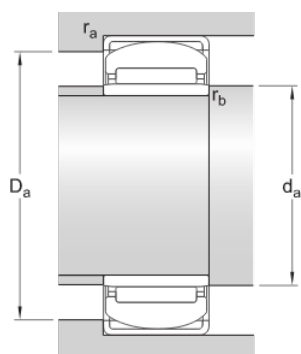
PNA 15/32



Dimensions

d	15 mm	Bore diameter
D	32 mm	Outside diameter
B	16 mm	Width
F	18 mm	Raceway diameter inner ring
D ₁	27 mm	Shoulder diameter sleeve
r	min. 0.8 mm	Chamfer dimension sheet steel sleeve
r _{1,2}	min. 0.3 mm	Chamfer dimension inner ring
s	max. 0.5 mm	Permissible axial displacement from the normal position of one bearing ring relative to the other

Abutment dimensions



d _a	min. 17 mm	Smallest permissible abutment diameter shaft
D _i	min. 26 mm	Smallest permissible abutment diameter housing
D _i	max. 27 mm	Largest permissible abutment diameter housing
r _a	max. 0.8 mm	Fillet radius
r _b	max. 0.3 mm	Fillet radius

Calculation data

Basic dynamic load rating	C	12.8 kN
Basic static load rating	C_0	17.6 kN
Fatigue load limit	P_u	2.12 kN
Reference speed		22 000 r/min
Limiting speed		24 000 r/min

Mass

Mass bearing		0.062 kg
--------------	--	----------

Conditions générales

En accédant et en utilisant le site Web et/ou l'application qui appartient et est publié par AB SKF (publ.) (556007-3495 -Göteborg) (« SKF »), vous adhérez sans réserve aux conditions générales suivantes :

Exclusion de garantie et limitation de la responsabilité

Bien que le plus grand soin ait été apporté afin de garantir l'exactitude des informations contenues sur ce site Web et/ou cette application, SKF fournit ces informations « EN L'ÉTAT » et NE DONNE AUCUNE GARANTIE EXPRESSE OU IMPLICITE, NOTAMMENT L'ADÉQUATION À UN USAGE SPÉCIFIQUE NI DU CARACTÈRE COMMERCIALISABLE EN L'ÉTAT. Vous reconnaissez utiliser ce site Web et/ou cette application à vos seuls risques, assumez l'entière responsabilité de tous les frais associés à l'utilisation de ce site Web et/ou cette application, et acceptez que SKF ne peut en aucun cas être tenu pour responsable d'un quelconque dommage direct, indirect ou consécutif découlant de votre accès, consultation ou utilisation des informations ou logiciels disponibles sur ce site Web et/ou cette application. Toutes les garanties et déclarations, sur ce site Web et/ou cette application, concernant les produits ou services SKF achetés ou utilisés par vous sont soumises aux conditions générales définies dans le contrat de ces produits ou services. En outre, SKF n'offre aucune garantie quant à l'exactitude et à la fiabilité des informations contenues dans les sites externes et/ou les applications auxquels il est fait référence ou pour lesquels un lien apparaît sur notre site et/ou application, et ne pourrait être tenu responsable quant au contenu créé ou publié par des tiers. Par ailleurs, SKF ne garantit pas que ce site Web et/ou cette application ou les autres sites Web et/ou applications qui y sont liés soient exempts de virus ou d'autres éléments dangereux.

Services tiers

Lors de la visualisation de contenu YouTube via le(s) site(s) Web SKF (c'est-à-dire à l'aide des services API de YouTube), vous acceptez d'être lié par les Conditions générales de YouTube.

Droits d'auteur

Les droits d'auteur et droits de propriété afférents à ce site Web et/ou cette application, ainsi qu'aux informations et logiciels disponibles sur ce site et/ou application restent la propriété de SKF ou de ses concédants de licence. Tous les droits sont réservés. Tous les documents concédés sous licence mentionneront le concédant de licence ayant accordé à SKF le droit d'utiliser les documents. Les informations et logiciels disponibles sur ce site Web et/ou cette application ne peuvent être reproduits, dupliqués, copiés, transférés, distribués, enregistrés, modifiés, téléchargés ou exploités par quelque moyen que ce soit aux fins d'une utilisation commerciale sans l'accord préalable écrit de SKF. Toutefois, le contenu peut être reproduit, enregistré et téléchargé à des fins strictement personnelles sans l'accord préalable écrit de SKF. Ces informations ou logiciels ne peuvent en aucun cas être cédés à des tiers.

Ce site Internet/cette application contient certaines photos utilisées sous licence de Shutterstock, Inc.

Marques de commerce et brevets

Tous les noms commerciaux, marques, logos et sigles apparaissant sur le site Web et/ou l'application sont la propriété de SKF ou de ses concédants de licence, et ne peuvent en aucun cas être utilisés sans l'accord préalable écrit de SKF. Toutes les marques sous licence publiées sur ce site Web et/ou cette application mentionnent le concédant ayant accordé à SKF l'autorisation d'utiliser la marque. L'accès au site Web et/ou à l'application n'accorde à l'utilisateur aucune licence sur les brevets détenus par ou concédés à SKF.

Modifications

SKF se réserve le droit d'intégrer, à tout moment, des modifications ou des ajouts à ce site Web et/ou cette application.