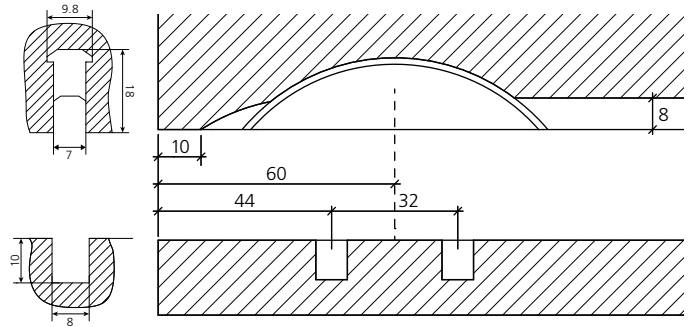
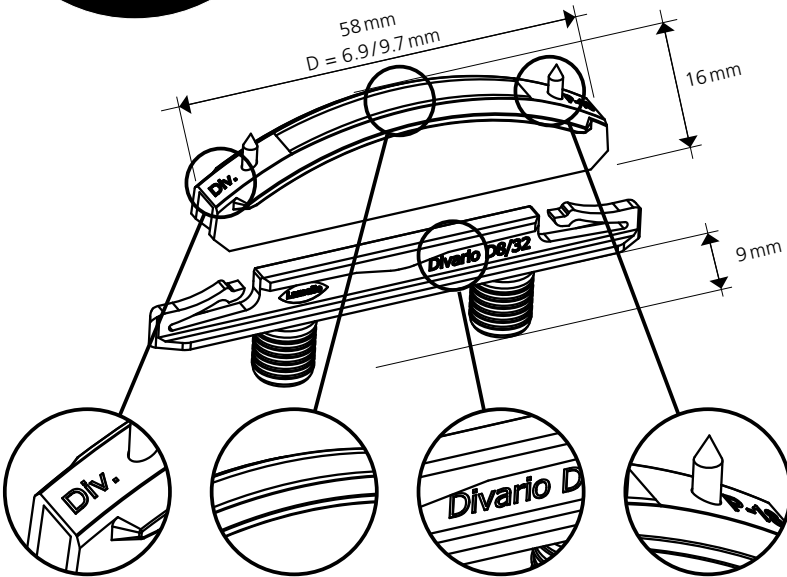


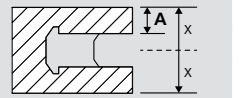
# Divario P-18

Pat. pend.



7 mm Nut / groove	P-System Nut P-System groove	Ø 8 mm Bohrung / drill hole
CNC	CNC	CNC
Zeta P2	Zeta P2	Lamello Anreisslehre und Bohrer Lamello marking jig and drill
Tischoberfräse (Kehlmaschine) Stationary router		Blum Minipress Ständerbohrmaschine Stationary drill press Mafell DuoDübler / Mafell Dowel System

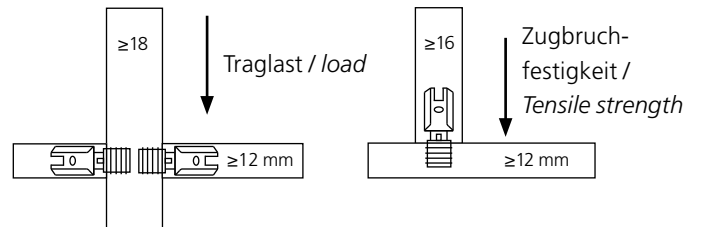
## Traglast pro Verbinder / Load per fitting (N)



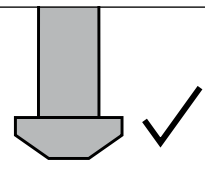
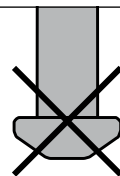
	19 mm A=6 mm	22 mm A=7.5 mm	25 mm A=9 mm	30 mm A=11.5 mm
Spanplatte Particle board	500	600	700	1000
MDF	600	700	800	1000
Fichte / Spruce	800	900	1300	1400
Buche / Beech	1700	2000	2000	2000

## Zugbruchfestigkeit / Tensile strength (N)

alle Materialien / all materials 600



**Scharfe Fräser verwenden**  
*Use sharp cutters*



### Divario P-18



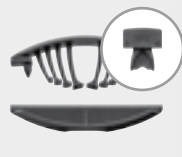
Paar/Pair/ Paire/Paio	Art. No.
80	145550
300	145560
1000	145570

### Tenso P-14



Paar/Pair/ Paire/Paio	Art. No.
80	145415
300	145425
1000	145435

### Tenso P-10



Paar/Pair/ Paire/Paio	Art. No.
80	145418
300	145428
1000	145438

### Clamex P Medius 14/10



Paar/Pair/ Paire/Paio	Art. No.
80	145370
300	145371

### Clamex P-14



Paar/Pair/ Paire/Paio	Art. No.
80	145334
300	145346
1000	145356

### Clamex P-10

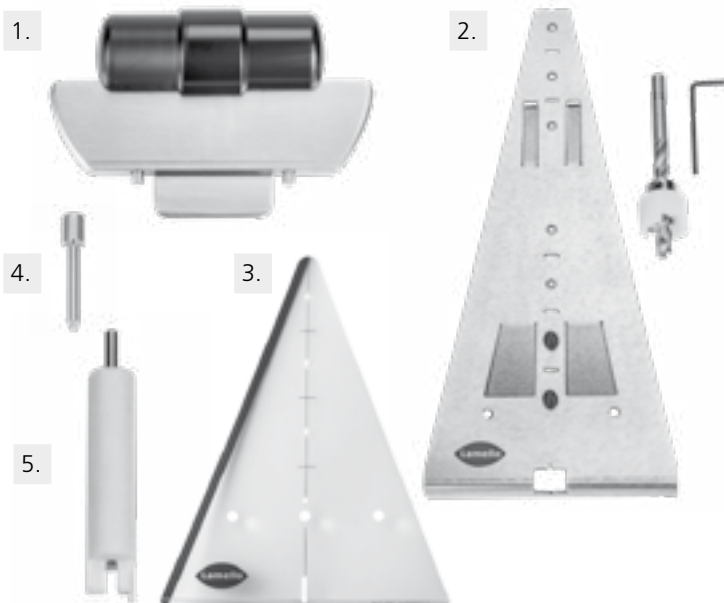
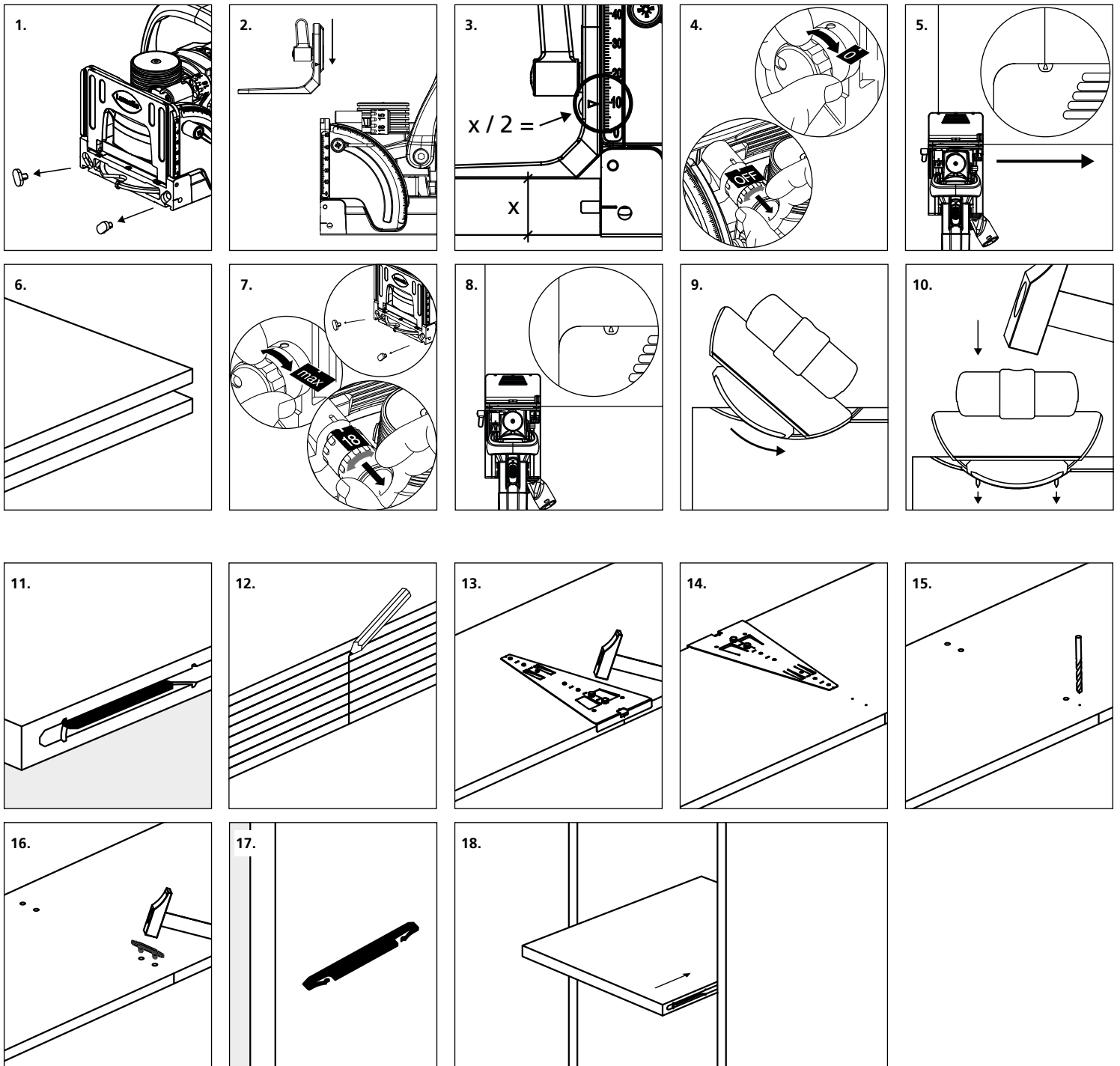


Paar/Pair/ Paire/Paio	Art. No.
80	145372
300	145373
1000	145374

### Bisco P-14 Bisco P-10



Stück/Piece/ Pièce/Pezzi	Art. No.
P-10 80	145304
300	145305
P-14 80	145301
300	145302
1000	145303



Zubehör	Art.Nr.
1. Einbauwerkzeug / Installation tool .....	125500
2. Anreisslehre inkl. Bohrer / marking jig incl. drill .....	125510
3. Anreisslehre in Kunststoff / marking jig in plastic .....	125511
4. Arretierstift / Positioning pin .....	145546
5. Einschlagwerkzeug für Arretierstift / Installation tool for positioning pin .....	125520

Alternativ mit / Alternative with		
CNC	Blum Minipress Stationary drill press	Mafell DuoDübler Mafell Dowel System