

GEG 50 ES



Rotule radiale, avec maintenance, cotes métriques

Les rotules radiales sont conçues pour supporter des charges radiales et des charges radiales et axiales combinées, ainsi que le défaut d'alignement. Cette conception spécifique comprend une combinaison de surfaces de glissement acier/acier et une bague intérieure débordante. Les rotules nécessitent une maintenance et peuvent être relubrifiées via des trous de lubrification et une rainure annulaire dans les deux bagues.

- Conçus pour des charges radiales et des charges radiales et axiales combinées
- Supportent des charges statiques élevées, variables ou avec chocs
- Bague intérieure débordante permettant d'éliminer des entretoises

Overview

Dimensions

| | |
|---------------------------|-------|
| Diamètre d'alésage | 50 mm |
| Diamètre extérieur | 75 mm |
| Largeur, bague intérieure | 50 mm |
| Largeur, bague extérieure | 28 mm |

Performance

| | |
|--------------------------|--------|
| Charge dynamique de base | 156 kN |
| Charge statique de base | 780 kN |

Propriétés

| | |
|---|-------------------------|
| Matériau de glissement, surfaces de contact | Acier/acier, standard |
| Matériau, bague intérieure | Acier pour roulement |
| Matériau, bague extérieure | Acier pour roulement |
| Maintenance | Relubrification requise |
| Jeu radial interne | CN |
| Étanchéité | Sans |
| Fonction de relubrification | Avec |

Spécifications techniques

| | |
|-------------------------------------|------------------------|
| Maintenance | Relubrication required |
| Sliding contact surface combination | Steel/steel, standard |
| Material, inner ring | Bearing steel |
| Material, outer ring | Bearing steel |
| Sealing | Without |

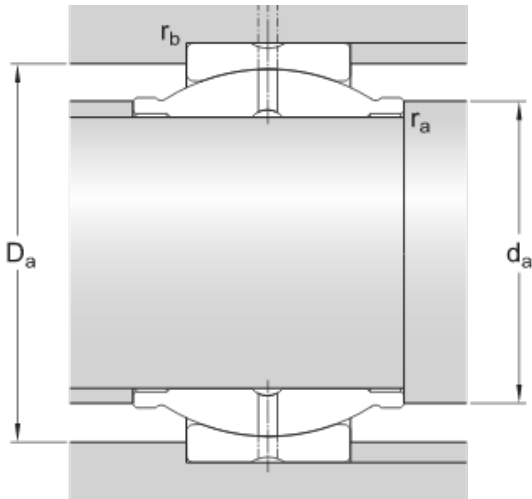


Dimensions

| | | |
|----------|-------------|--|
| d | 50 mm | Bore diameter |
| D | 75 mm | Outside diameter |
| B | 50 mm | Width |
| C | 28 mm | Width outer ring |
| α | 4 ° | Angle of tilt |
| d_k | 66 mm | Raceway diameter inner ring |
| d_1 | ≈ 57 mm | Shoulder diameter cylindrical extension inner ring |
| b | 4.6 mm | Width annular lubrication groove at outer ring |
| b_1 | 4.8 mm | Width annular lubrication groove at inner ring |
| M | 3 mm | Diameter lubrication hole (outer ring) |
| r_1 | min. 0.6 mm | Chamfer dimension bore |
| r_2 | min. 1 mm | Chamfer dimension outer ring |

Abutment dimensions

| | | |
|-------|--------------|---------------------------|
| d_a | min. 55.9 mm | Abutment diameter shaft |
| d_a | max. 57 mm | Abutment diameter shaft |
| D_a | min. 62.7 mm | Abutment diameter housing |
| D_a | max. 70.5 mm | Abutment diameter housing |



| | |
|-------------------|-----------------------|
| r_a max. 0.6 mm | Fillet radius shaft |
| r_b max. 1 mm | Fillet radius housing |

Calculation data

| | | |
|------------------------------|-------|----------|
| Basic dynamic load rating | C | 156 kN |
| Basic static load rating | C_0 | 780 kN |
| Specific dynamic load factor | K | 100 N/mm |
| Specific static load factor | K_0 | 500 N/mm |
| Material constant | K_M | 330 |

Mass

| | |
|--------------------|---------|
| Mass plain bearing | 0.56 kg |
|--------------------|---------|

Conditions générales

En accédant et en utilisant le site Web et/ou l'application qui appartient et est publié par AB SKF (publ.) (556007-3495 -Göteborg) (« SKF »), vous adhérez sans réserve aux conditions générales suivantes :

Exclusion de garantie et limitation de la responsabilité

Bien que le plus grand soin ait été apporté afin de garantir l'exactitude des informations contenues sur ce site Web et/ou cette application, SKF fournit ces informations « EN L'ÉTAT » et NE DONNE AUCUNE GARANTIE EXPRESSE OU IMPLICITE, NOTAMMENT L'ADÉQUATION À UN USAGE SPÉCIFIQUE NI DU CARACTÈRE COMMERCIALISABLE EN L'ÉTAT. Vous reconnaissez utiliser ce site Web et/ou cette application à vos seuls risques, assumez l'entière responsabilité de tous les frais associés à l'utilisation de ce site Web et/ou cette application, et acceptez que SKF ne peut en aucun cas être tenu pour responsable d'un quelconque dommage direct, indirect ou consécutif découlant de votre accès, consultation ou utilisation des informations ou logiciels disponibles sur ce site Web et/ou cette application. Toutes les garanties et déclarations, sur ce site Web et/ou cette application, concernant les produits ou services SKF achetés ou utilisés par vous sont soumises aux conditions générales définies dans le contrat de ces produits ou services. En outre, SKF n'offre aucune garantie quant à l'exactitude et à la fiabilité des informations contenues dans les sites externes et/ou les applications auxquels il est fait référence ou pour lesquels un lien apparaît sur notre site et/ou application, et ne pourrait être tenu responsable quant au contenu créé ou publié par des tiers. Par ailleurs, SKF ne garantit pas que ce site Web et/ou cette application ou les autres sites Web et/ou applications qui y sont liés soient exempts de virus ou d'autres éléments dangereux.

Services tiers

Lors de la visualisation de contenu YouTube via le(s) site(s) Web SKF (c'est-à-dire à l'aide des services API de YouTube), vous acceptez d'être lié par les Conditions générales de YouTube.

Droits d'auteur

Les droits d'auteur et droits de propriété afférents à ce site Web et/ou cette application, ainsi qu'aux informations et logiciels disponibles sur ce site et/ou application restent la propriété de SKF ou de ses concédants de licence. Tous les droits sont réservés. Tous les documents concédés sous licence mentionneront le concédant de licence ayant accordé à SKF le droit d'utiliser les documents. Les informations et logiciels disponibles sur ce site Web et/ou cette application ne peuvent être reproduits, dupliqués, copiés, transférés, distribués, enregistrés, modifiés, téléchargés ou exploités par quelque moyen que ce soit aux fins d'une utilisation commerciale sans l'accord préalable écrit de SKF. Toutefois, le contenu peut être reproduit, enregistré et téléchargé à des fins strictement personnelles sans l'accord préalable écrit de SKF. Ces informations ou logiciels ne peuvent en aucun cas être cédés à des tiers.

Ce site Internet/cette application contient certaines photos utilisées sous licence de Shutterstock, Inc.

Marques de commerce et brevets

Tous les noms commerciaux, marques, logos et sigles apparaissant sur le site Web et/ou l'application sont la propriété de SKF ou de ses concédants de licence, et ne peuvent en aucun cas être utilisés sans l'accord préalable écrit de SKF. Toutes les marques sous licence publiées sur ce site Web et/ou cette application mentionnent le concédant ayant accordé à SKF l'autorisation d'utiliser la marque. L'accès au site Web et/ou à l'application n'accorde à l'utilisateur aucune licence sur les brevets détenus par ou concédés à SKF.

Modifications

SKF se réserve le droit d'intégrer, à tout moment, des modifications ou des ajouts à ce site Web et/ou cette application.