

ALPHA

3477PVR100P62

EAN 4031582050714

Roulette pivotante à blocage total suiveur, Chape en acier embouti, Finition zinguée, Pivot sur double chemin de billes, Axe de roue boulonné, Joint de protection du pivot, Fixation à platine. Corps de roue polypropylène, Bandage: caoutchouc semi-élastique noir, roulements rouleaux

TENTE

BETTER MOBILITY. BETTER LIFE.



Picture may differ from original product

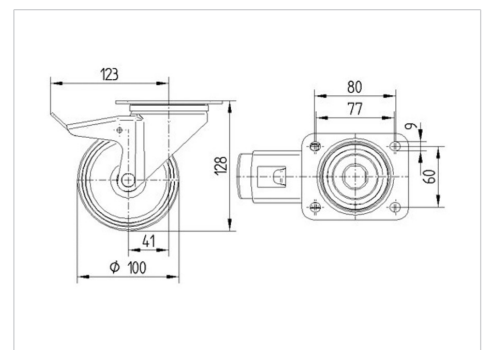
Fiche technique

| | |
|------------------------------|----------------|
| Diamètre de roue | 100 mm |
| Largeur de bandage | 35 mm |
| Dimension de platine | 105 x 85 mm |
| Distance entre axe | 80/77 x 60 mm |
| Diamètre des trous | 9 mm |
| Déport | 41 mm |
| Diamètre d'encombrement | 246 mm |
| Hauteur | 128 mm |
| Résistance à la température | - 20 / + 60 °C |
| Norme | EN 12532 |
| Poids | 1.016 kg |
| Rayon d'encombrement | 123 mm |
| Dureté du bandage | Shore A 85 |
| Capacité de charge dynamique | 75 kg |
| Capacité de charge statique | 150 kg |

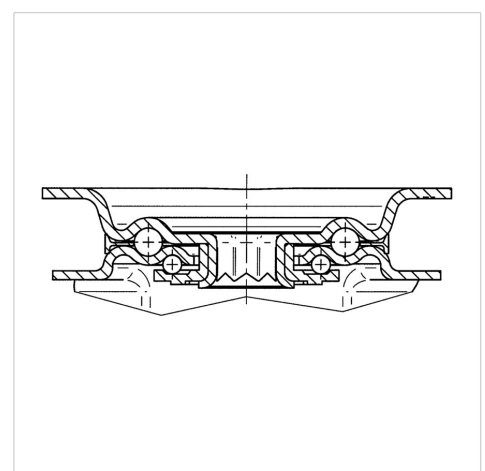
Propriétés

| | |
|--------------------------|-----------|
| Résistance au roulement | ● ● ● ○ ○ |
| Bruit du mouvement | ● ● ● ○ ○ |
| Usure | ● ● ○ ○ ○ |
| Résistance à l'oxydation | ● ● ● ○ ○ |

Dimensions



Structure & Mounting



ALPHA

3477PVR100P62

EAN 4031582050714



BETTER MOBILITY. BETTER LIFE.

Structure & Mounting

